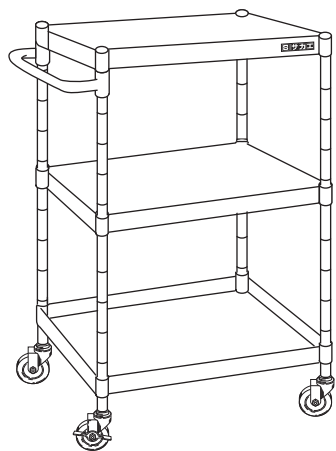


# CSパールワゴン 重量タイプ [CSP]


## 取扱説明書

この度はサカエ製品をお買い上げくださいますようお願いいたします。  
この説明書は、この製品の使い方(使用上の注意事項)と組立てについて記載しています。組立て・ご使用前に、この説明書をよくお読みのうえ正しくお使いください。  
また、この製品を末長くご利用いただくために、この説明書は大切に保存してください。  
尚、弊社では安全な製品作りを常に心がけておりますが、ご不明な点がございましたら、下記のお客様相談室までご連絡ください。



**S**サカエ

大阪市城東区成育5丁目22-9

お客様相談室  0120-575101 No.2084 22H-1

この製品を安全に、また末長くご利用いただくために、次の事項を必ず守って下さい。

### △安全上のご注意

- 製品の等分布耐荷重(全体に均等に物を置いた場合)は、  
(移動型)  
400kg  
積載荷重は、製品の耐荷重の範囲内にして下さい。それ以上載せたり、荷重が片寄りすると製品破損の恐れがあります。
- 製品の上に腰を掛けたり、乗ったりしないで下さい。転倒や転落事故の原因になります。
- 使用中に棚板のガタツキが生じたときは、(組立て方にしたがって)樹脂ハンマー等で固定しなおして下さい。
- 製品の分解・改造や部品をはずしたり、はずれたままで使用しないで下さい。
- 転倒防止のため、重い物は下段に入れて置いて下さい。
- 可動部の隙間に指を入れますと、指をはさむ恐れがありますので絶対に入れないで下さい。
- キャスター付の製品を設置するときは、必ずキャスターのストッパーをロックして下さい。
- この製品を移動するときは、  
(アジャスター付の場合)  
載せてある物を全ておろし、支柱の上部を持ち複数で持ち上げて行って下さい。棚板を持ち上げますと、棚板がはずれる恐れがあります。  
(キャスター付の場合)  
キャスターのストッパーを解除して長辺方向に行って下さい。短辺方向に行きますと転倒の恐れがあります。ただし、床の段差のあるところを移動するときは、落下や転倒の恐れがありますので注意して下さい。
- 導電性ブッシュ、導電キャスターの表面抵抗値  
10<sup>5</sup>~10<sup>6</sup>Ωです。
- 導電性ゴム車は、化学反応により床面が黒く成る場合があります。
- この製品を第三者に貸すときは、取扱方法を十分に説明し、この説明書もお渡し下さい。

### ◆使用上のご注意

- この製品は、室内または屋内用です。屋外や水のかかるところでは、故障や表面材の損傷の原因となりますので使用しないで下さい。
- 直射日光の当たるところや温度・湿度の著しいところでの使用は避けて下さい。変色や変形の原因となります。
- 製品の上にハンダゴテ等、高温になった器具類、熱い湯のみや加熱したナベ・ヤカンなどを直接置かないで下さい。変色や変形、事故や火災の原因となります。
- 製品を水に濡れたままにしておきますと表面材の損傷の原因となりますので、必ず乾いたやわらかい布で拭き取って下さい。
- 消耗部品には寿命があります。キャスター部や可動部などに、異常音等(損耗現象)が発生した場合は、購入店へご相談下さい。
- キャスターやアジャスター等は床面が汚れたり、跡形が残る場合があります。
- 特別にご使用をされる場合は、購入店へご相談下さい。
- 製品に不具合が生じたときは、購入店へご相談下さい。

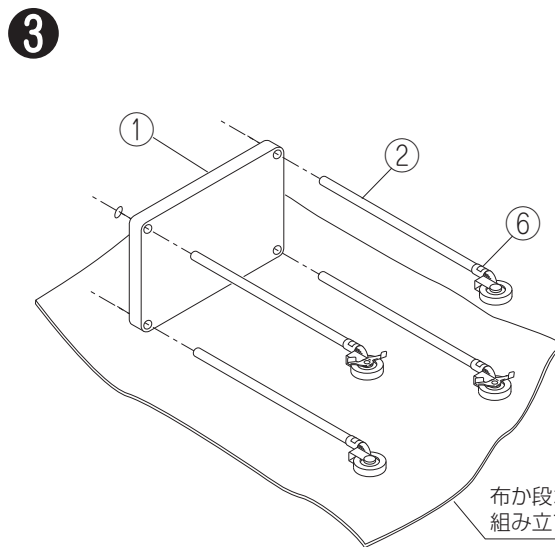
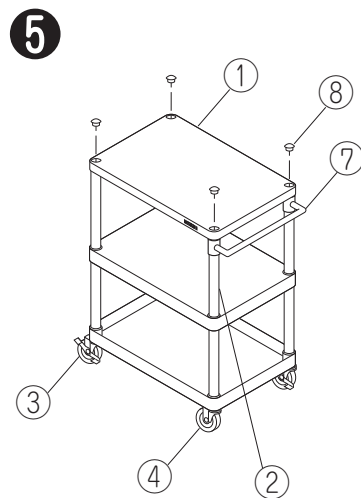
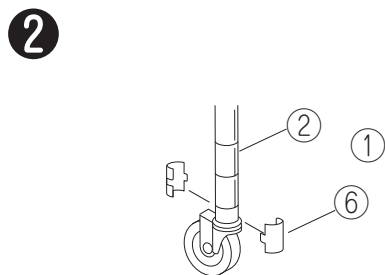
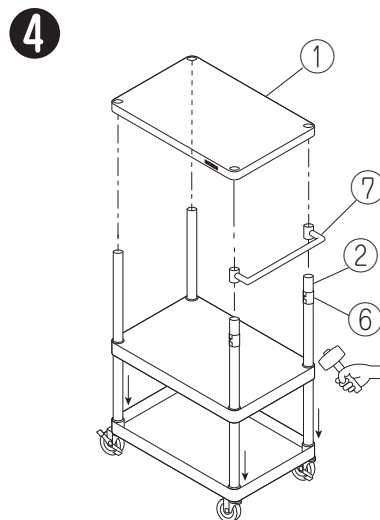
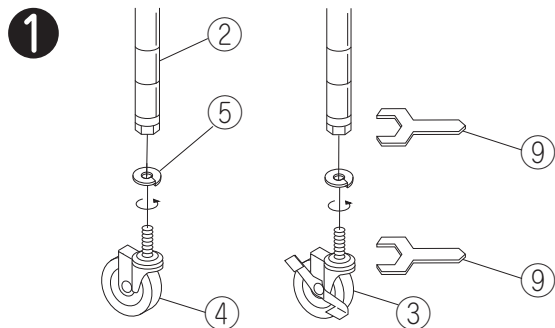
### ◆サカエ製品全般のお手入れのしかた

通常は乾いたやわらかい布でから拭きして下さい。  
汚れが著しい場合は、次の1~3の手順を守って汚れを落として下さい。

- 薄めた中性洗剤につけた布を、かたく絞って拭いて下さい。
- 水につけた布をよく絞って、中性洗剤が残らないように拭いて下さい。
- 乾いたやわらかい布で、水分が残らないように拭き取って下さい。

※汚れが落ちない場合は、1~3の作業を繰り返し行って下さい。

※シンナー系の溶剤、アルカリ性の洗剤等は使用しないで下さい。使用しますと表面材の損傷の原因となります。



布か段ボールの上で寝かせて  
組み立てる様になります。

## ●組立て方法

組立てる前に、棚板の向き(Lor□)および中棚の位置は、あらかじめ決めておいて下さい。

- ① 支柱②にキャスター③④、スプリングワッシャ⑤をそれぞれはずれないように取り付けて下さい。キャスター締付の際は支柱側のナット部をスパナ⑨で固定し、キャスターを締付けて下さい。
  - ② 支柱②の最下部の溝に、プッシュ⑥を図のように合わせて、はずれないように取り付けて下さい。
  - ③ 棚板①を横に立て、棚板の四隅のパイプに支柱②をそれぞれ差し込んで下さい。
  - ④ 本体を起こし、棚板①を樹脂ハンマー又は木槌で軽くたたき込んで下さい。支柱②にプッシュ⑥を同じ要領で任意の位置にはずれないように取り付け、支柱②の上方から棚板の四隅のパイプを通し、プッシュ⑥の上方から差し込み、樹脂ハンマー又は木槌で軽くたたき込んで下さい。
- また中棚板をはずれないように取り付けたあと、移動型には取手⑦が付いていますので、上部棚板をセットされる前に先にプッシュ⑥を任意の位置にセットしたのち、はずれないように取り付けて下さい。4段、5段タイプは④の作業を繰り返し行って下さい。
- ⑤ 棚板①を④の要領ではずれないように取り付けて下さい。その後、支柱②に樹脂キャップ⑧を樹脂ハンマー又は木槌で軽くたたき込み、はずれないように取り付けて下さい。

## ●部品明細

番号	品名	移動型		
		3段タイプ	4段タイプ	5段タイプ
1	棚板	3	4	5
2	支柱	4	4	4
3	自在キャスター (ストッパー付)	2	2	2
4	自在キャスター (ストッパーナシ)	2	2	2
5	スプリングワッシャ	4	4	4
6	プッシュ	14組	18組	22組
7	取手	1	1	1
8	樹脂キャップ	4	4	4
9	附属スパナ	2	2	2