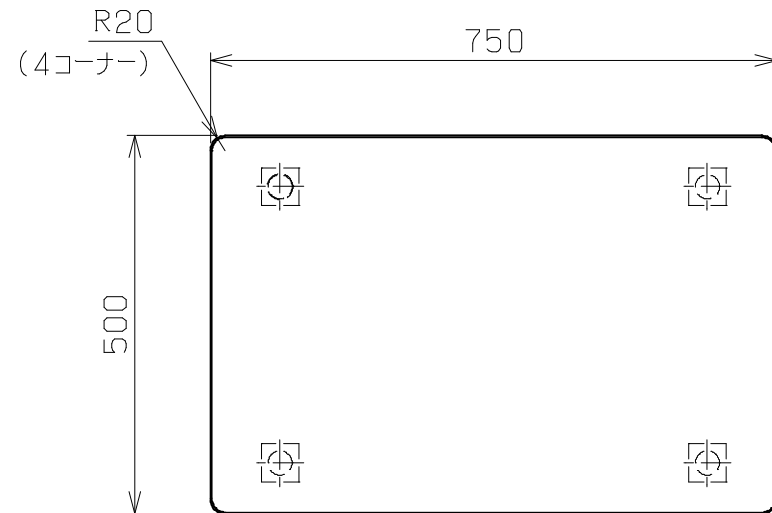


符号	日付	変更内容
△		
△		
△		



塗装色・天板仕様・車輪材質と品番の関係

棚板塗装色	天板仕様	車輪材質	使用キャスター	品番
サカエグリーン	改正RoHS10物質対応 グリーンサカエリウム	ゴム	③-1③-2	CSP-7582CTE
		ナイロンウレタン	③-3③-4	CSP-7582CTENU
		サイレント エラストマー	③-5③-6	CSP-7582CTESE
サカエ ホワイトアイボリー	アイボリー ポリエステル	ゴム	③-1③-2	CSP-7582CTPI
		ナイロンウレタン	③-3③-4	CSP-7582CTPNU
		サイレント エラストマー	③-5③-6	CSP-7582CTPSE

均等耐荷重：130kg（ワゴン1台当たり）

引出し耐荷重（安全荷重）：25kg/段（5kg/段）

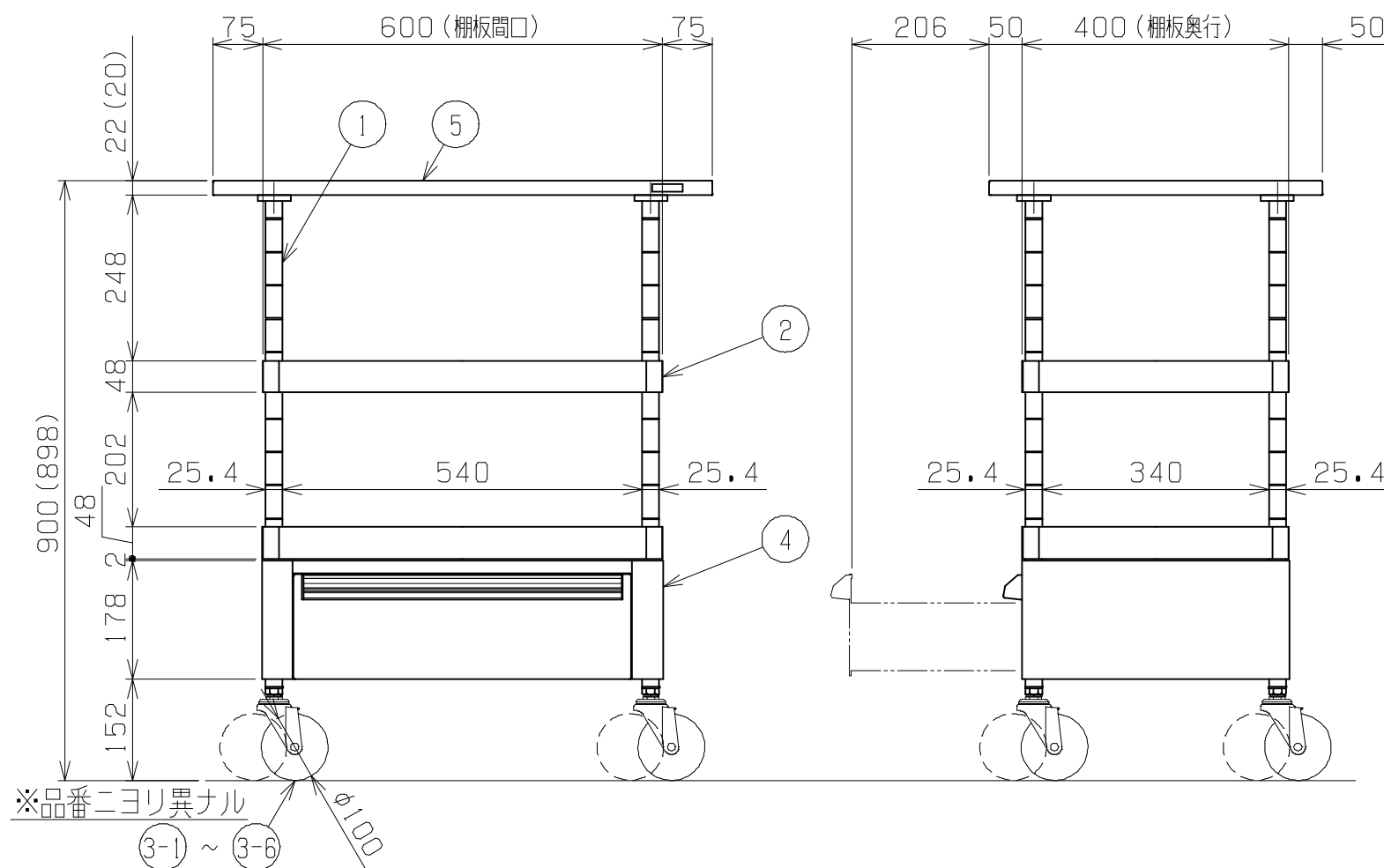
棚板は皿型・フラット型に変更可能

※中棚は50ミリピッチで調整可能

※棚板にはホコリ防止カバー付属

棚板有効寸法：W592×D392×H47

支柱：クロムメッキ



※品番ニヨリ異なる
③-1 ~ ③-6
φ100

※（ ）外寸法はサカエリウム天板、（ ）内寸法はポリエステル天板とする

5	天板	1	品番ニヨリ異なる（上記参照）		
4	深引出し	1			
3-6	自在キャスター	2	φ100 サイレントエラストマー	M12×P1.75	
3-5	自在キャスター（S付）	2	φ100 サイレントエラストマー	M12×P1.75	
3-4	自在キャスター	2	φ100 ナイロンウレタン	M12×P1.75	
3-3	自在キャスター（S付）	2	φ100 ナイロンウレタン	M12×P1.75	
3-2	自在キャスター	2	φ100 ゴム	M12×P1.75	
3-1	自在キャスター（S付）	2	φ100 ゴム	M12×P1.75	
2	棚板	2	SPCC-SD	t0.8	
1	支柱	4	STKM	φ25.4	
品番	部品名	1台分 数量	材質	備考	
作成	R4.10.7	3角法	名 CSパールワゴン 中量タイプ 引出し・天板付 W750×D500×H900 称 外観図		
承認	設計	製図			尺度
上田					1:10
株式会社 サカエ		図番	葉番		