

符号	日付	変更内容
△		
△		
△		

塗装色・車輪材質と品番の関係

棚板・引出し塗装色	車輪材質	使用キャスター	品番
サカエグリーン	ゴム	③-1③-2	CSP-6081A3C
	ナイロンウレタン	③-3③-4	CSP-6081A3CNU
	サイレント エラストマー	③-5③-6	CSP-6081A3CSE
サカエホワイトアイボリー	ゴム	③-1③-2	CSP-6081A3CI
	ナイロンウレタン	③-3③-4	CSP-6081A3CNUI
	サイレント エラストマー	③-5③-6	CSP-6081A3CSEI

均等耐荷重：100kg（ワゴン1台当たり）

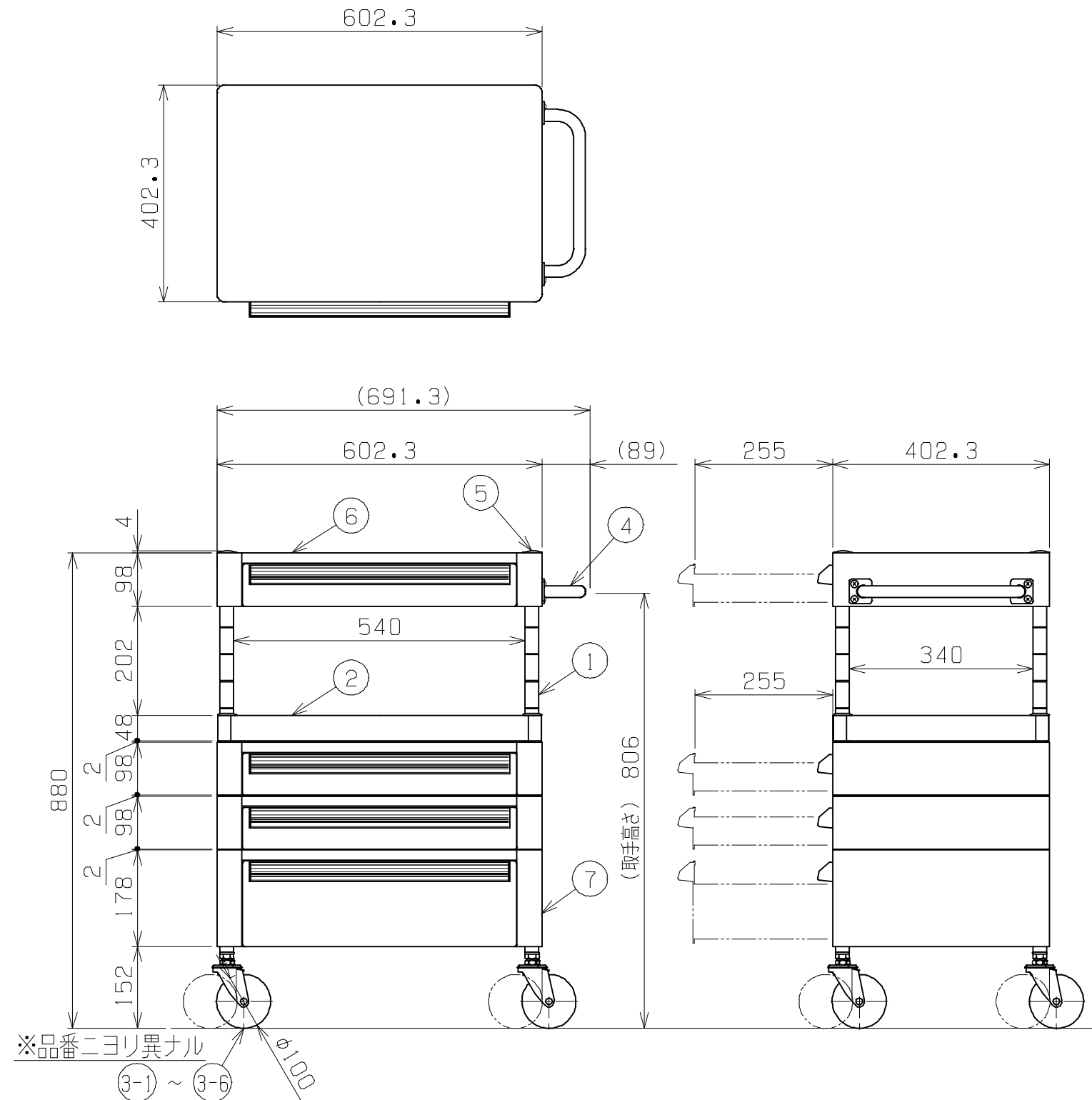
引出し耐荷重（安全荷重）：25kg/段（5kg/段）

棚板有効寸法：W592×D392×H47.2

棚板は皿型・フラット型に変更可能

※底棚にはホコリ防止カバー付属

支柱・取手：クロムメッキ



7	深引出し	1			
6	浅引出し	3			
5	天キャップ	4			
4	取手	1			
3-6	自在キャスター	2	φ100 サイレントエラストマー	M12XP1.75	
3-5	自在キャスター（S付）	2	φ100 サイレントエラストマー	M12XP1.75	
3-4	自在キャスター	2	φ100 ナイロンウレタン	M12XP1.75	
3-3	自在キャスター（S付）	2	φ100 ナイロンウレタン	M12XP1.75	
3-2	自在キャスター	2	φ100 JA	M12XP1.75	
3-1	自在キャスター（S付）	2	φ100 JA	M12XP1.75	
2	棚板	1	SPCC-SD	t0.8	
1	支柱	4	STKM	φ25.4	
品番	部品名	1台分 数量	材質	備考	
作成	R4.10.5	3角法	名 CSパールワゴン 中量タイプ 引出し付 W600×D400×H880 外観図		
承認	設計	製図			尺 度
		上田			1:10
図 番			葉 番		