

符号	日付	変更内容
△		
△		
△		

塗装色・車輪材質と品番の関係

棚板・引出し塗装色	車輪材質	使用キャスター	品番
サカエグリーン	ゴム	③-1③-2	CSP-6082A2C
	ナイロンレタン	③-3③-4	CSP-6082A2CNU
	サイレント エラストマー	③-5③-6	CSP-6082A2CSE
サカエホワイトアイボリー	ゴム	③-1③-2	CSP-6082A2CI
	ナイロンレタン	③-3③-4	CSP-6082A2CNUI
	サイレント エラストマー	③-5③-6	CSP-6082A2CSEI

均等耐荷重：100kg（ワゴン1台当たり）

引出し耐荷重（安全荷重）：25kg/段（5kg/段）

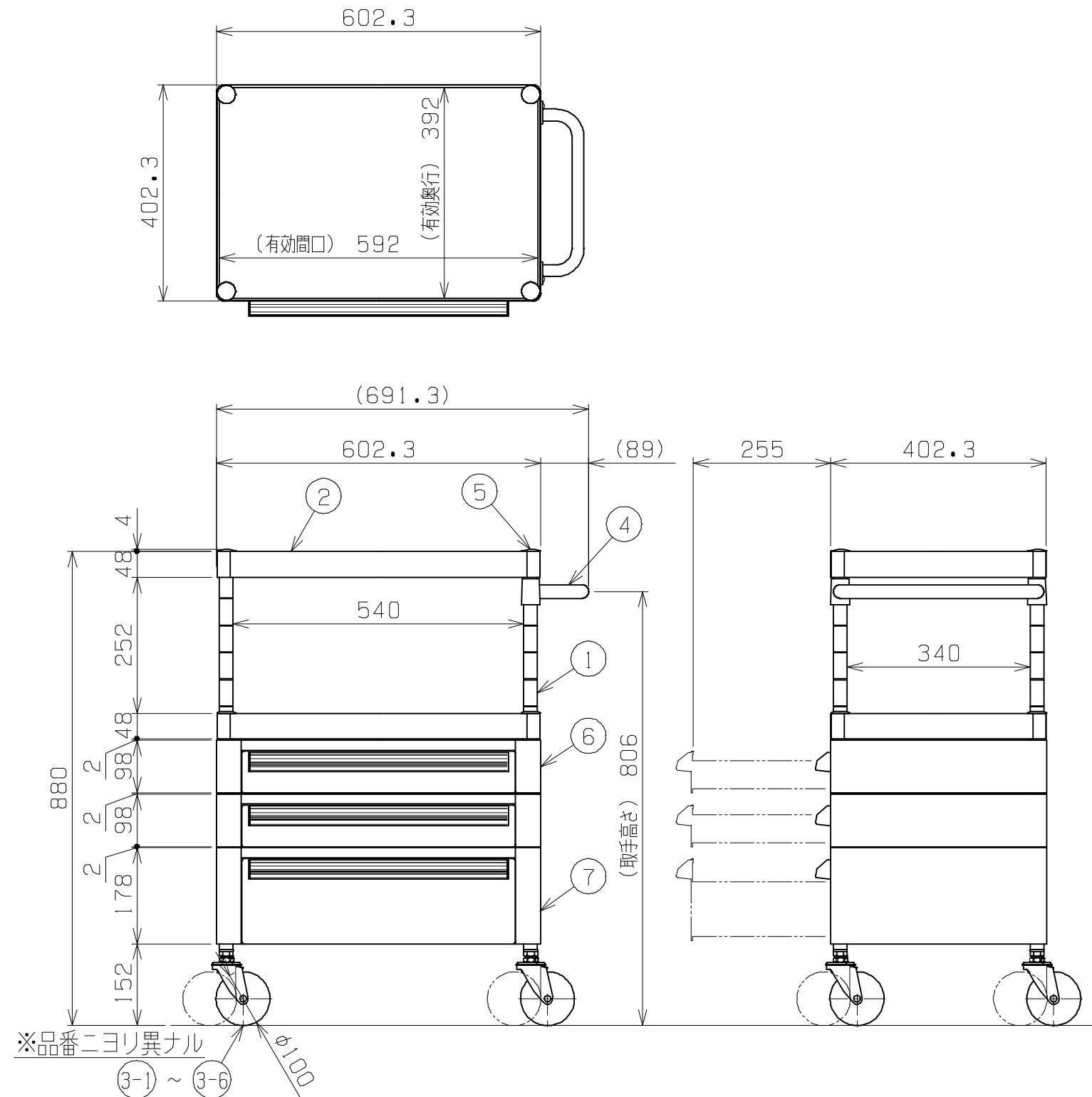
棚板有効寸法：W592×D392×H47.2

棚板は皿型・フラット型に変更可能

※取手は50ミリピッチで調整可能

※底棚にはホコリ防止カバー付属

支柱・取手：クロムメッキ



7	深引出し	1		
6	浅引出し	2		
5	天キャップ	4		
4	取手	1		
3-6	自在キャスター	2	φ100 サイレントエラストマー	M12XP1.75
3-5	自在キャスター（S付）	2	φ100 サイレントエラストマー	M12XP1.75
3-4	自在キャスター	2	φ100 ナイロンレタン	M12XP1.75
3-3	自在キャスター（S付）	2	φ100 ナイロンレタン	M12XP1.75
3-2	自在キャスター	2	φ100 JA	M12XP1.75
3-1	自在キャスター（S付）	2	φ100 JA	M12XP1.75
2	棚板	2	SPCC-SD	t0.8
1	支柱	4	STKM	φ25.4

品番	部品名	1台分 数量	材質	備考	
作成	R4.10.5	3角法	名 CSパールワゴン 中量タイプ 引出し付 W600XD400XH880 外観図		
承認	設計	製図			尺 度
		上田			1:10
図 番			葉 番		