

符号	日付	変更内容
△		
△		
△		

塗装色・車輪材質と品番の関係

棚板・引出し塗装色	車輪材質	使用キャスター	品番
サカエグリーン	ゴム	③-1③-2	CSP-6062AC
	ナイロンレタン	③-3③-4	CSP-6062ACNU
	サイレント エラストマー	③-5③-6	CSP-6062ACSE
サカエホワイトアイボリー	ゴム	③-1③-2	CSP-6062ACI
	ナイロンレタン	③-3③-4	CSP-6062ACNUI
	サイレント エラストマー	③-5③-6	CSP-6062ACSEI

均等耐荷重：120kg（ワゴン1台当たり）

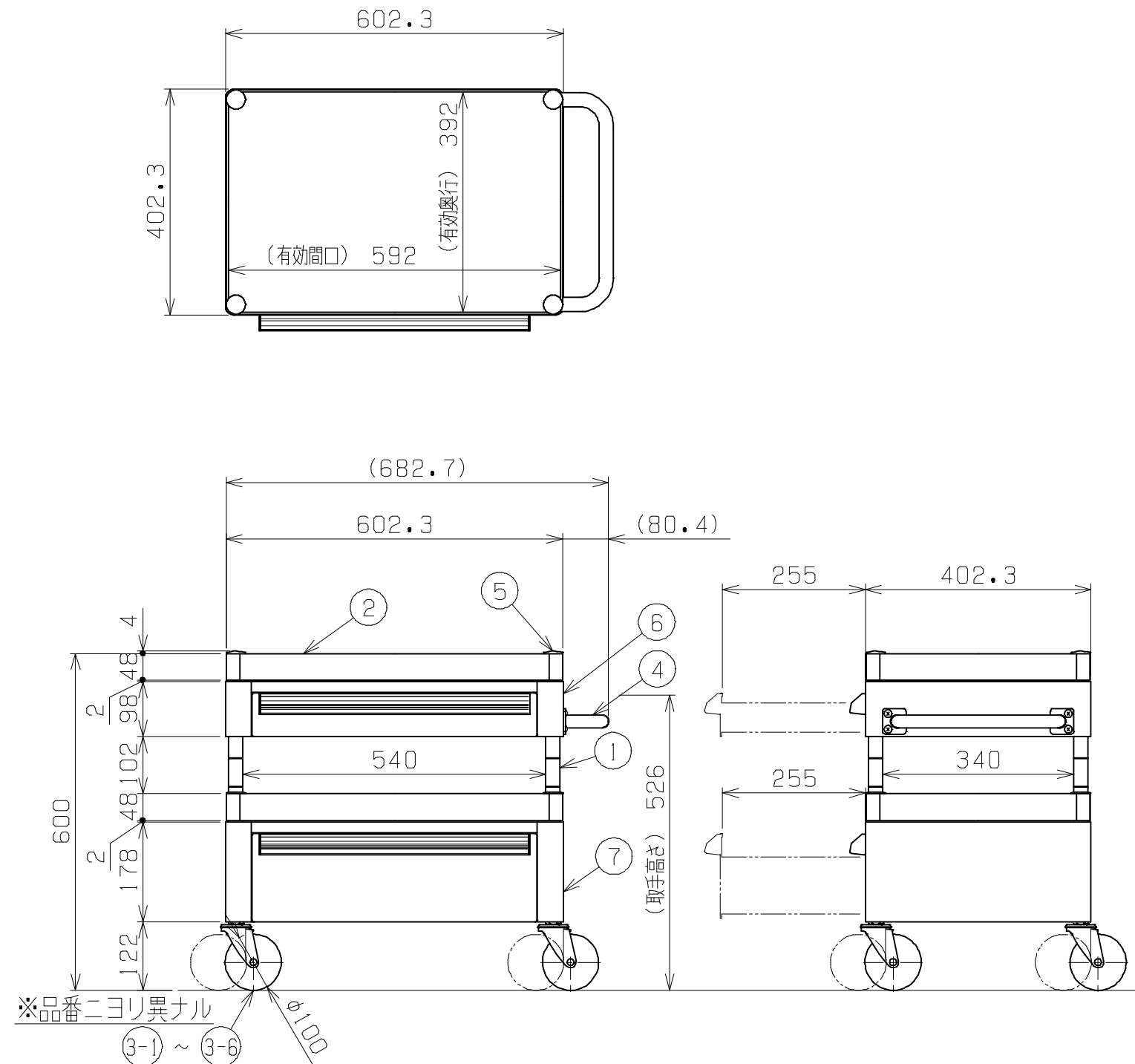
引出し耐荷重（安全荷重）：25kg/段（5kg/段）

棚板有効寸法：W592×D392×H47.2

棚板は皿型・フラット型に変更可能

※底棚にはホコリ防止カバー付属

支柱・取手：クロムメッキ



7	深引出し	1		
6	浅引出し	1		
5	天キャップ	4		
4	取手	1		
3-6	自在キャスター	2	φ100 サイレントエラストマー	M12XP1.75
3-5	自在キャスター（S付）	2	φ100 サイレントエラストマー	M12XP1.75
3-4	自在キャスター	2	φ100 ナイロンレタン	M12XP1.75
3-3	自在キャスター（S付）	2	φ100 ナイロンレタン	M12XP1.75
3-2	自在キャスター	2	φ100 JA	M12XP1.75
3-1	自在キャスター（S付）	2	φ100 JA	M12XP1.75
2	棚板	2	SPCC-SD	t0.8
1	支柱	4	STKM	φ25.4
品番	部品名	1台分 数量	材質	備考
作成	R4.10.5	3角法	名	CSパールワゴン 中量タイプ
承認	設計	製図		引出し付
		尺度		W600×D400×H600
	上田	1:10	称	外観図
株式会社 サカエ			図番	葉番