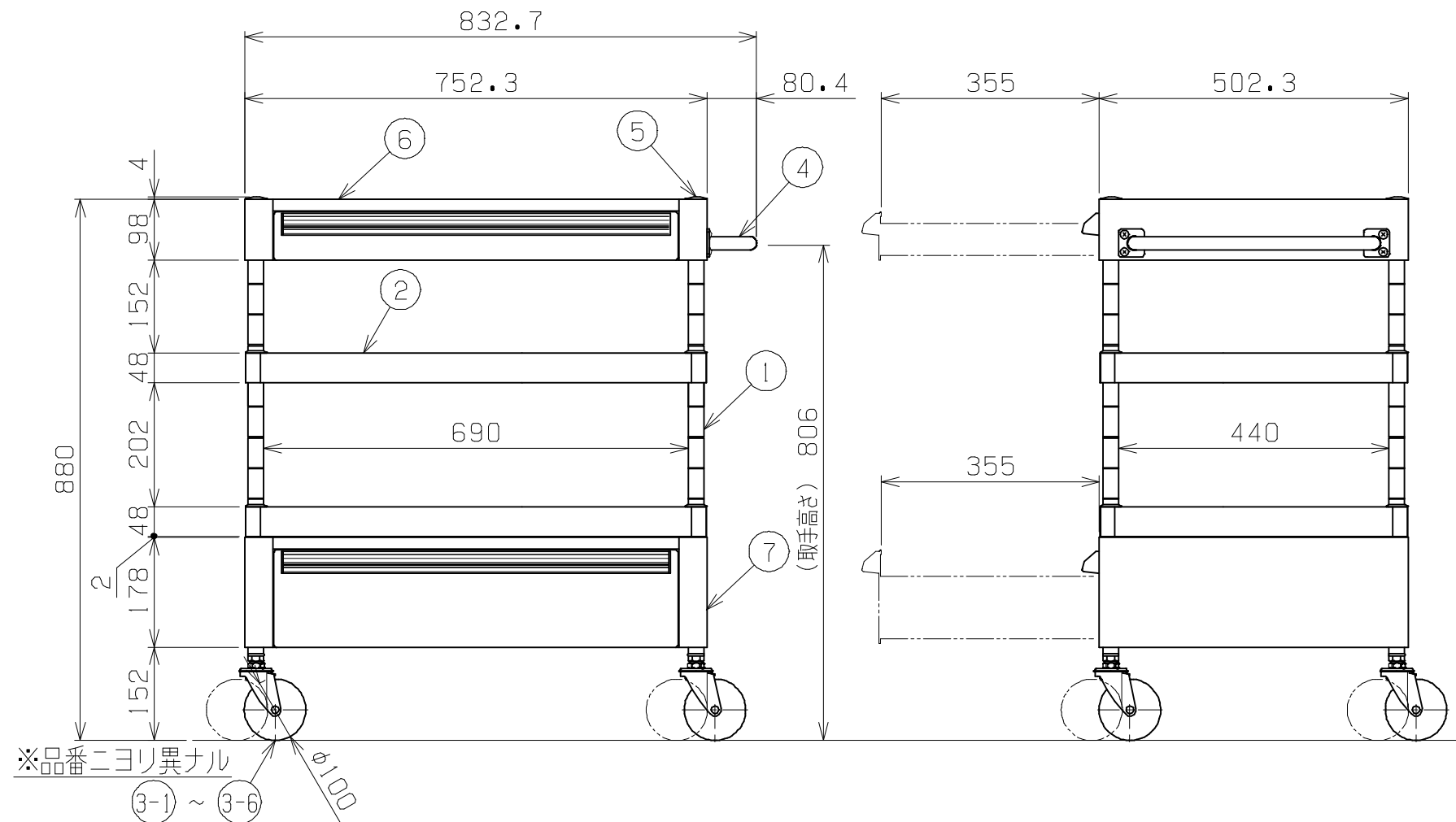
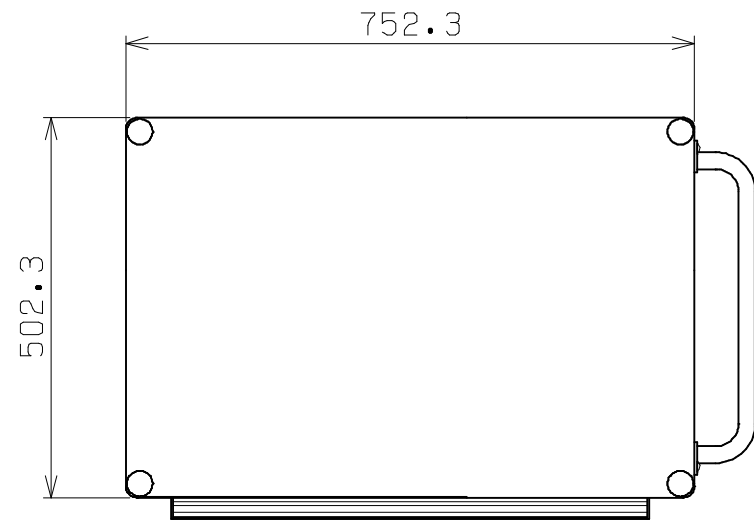


符号	日付	変更内容
△		
△		
△		



塗装色・車輪材質と品番の関係

棚板・引出し塗装色	車輪材質	脚キャスター	品番
サカエグリーン	ゴム	(3-1)(3-2)	CSP-7582AC
	ナイロンレタン	(3-3)(3-4)	CSP-7582ACNU
	サイレント エラストマー	(3-5)(3-6)	CSP-7582ACSE
サカエホワイトアイボリー	ゴム	(3-1)(3-2)	CSP-7582ACI
	ナイロンレタン	(3-3)(3-4)	CSP-7582ACNUI
	サイレント エラストマー	(3-5)(3-6)	CSP-7582ACSEI

均等耐荷重：120kg (ワゴン1台当たり)

引出し耐荷重 (安全荷重)：25kg/段 (5kg/段)

棚板有効寸法：W742×D492×H47

棚板は皿型・フラット型に変更可能

※中棚は50ミリピッチで調整可能

※中底棚にはホコリ防止カバー付属

支柱・取手：クロムメッキ

7	深引出し	1		
6	浅引出し	1		
5	天キャップ	4		
4	取手	1		
3-6	自在キャスター	2	φ100 サイレントエラストマー	M12XP1.75
3-5	自在キャスター (S付)	2	φ100 サイレントエラストマー	M12XP1.75
3-4	自在キャスター	2	φ100 ナイロンレタン	M12XP1.75
3-3	自在キャスター (S付)	2	φ100 ナイロンレタン	M12XP1.75
3-2	自在キャスター	2	φ100 JA	M12XP1.75
3-1	自在キャスター (S付)	2	φ100 JA	M12XP1.75
2	棚板	2	SPCC-SD	t1.0
1	支柱	4	STKM	φ25.4

品番	部品名	1台分 数量	材質	備考	
作成	R4.10.5	3角法	名 CSパールワゴン 中量タイプ 引出し付 W750×D500×H880 外観図		
承認	設計	製図			尺度
		上田			1:10