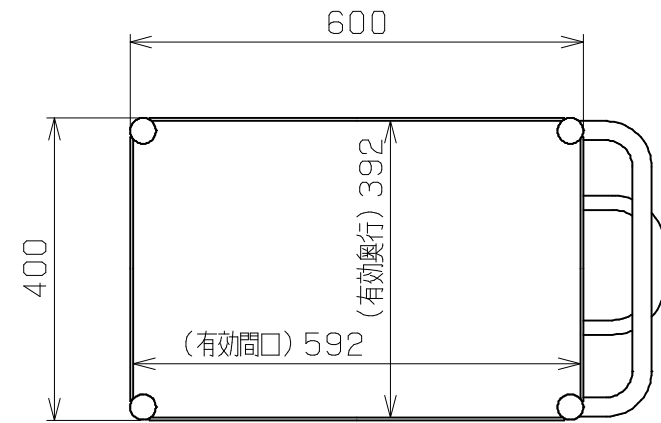




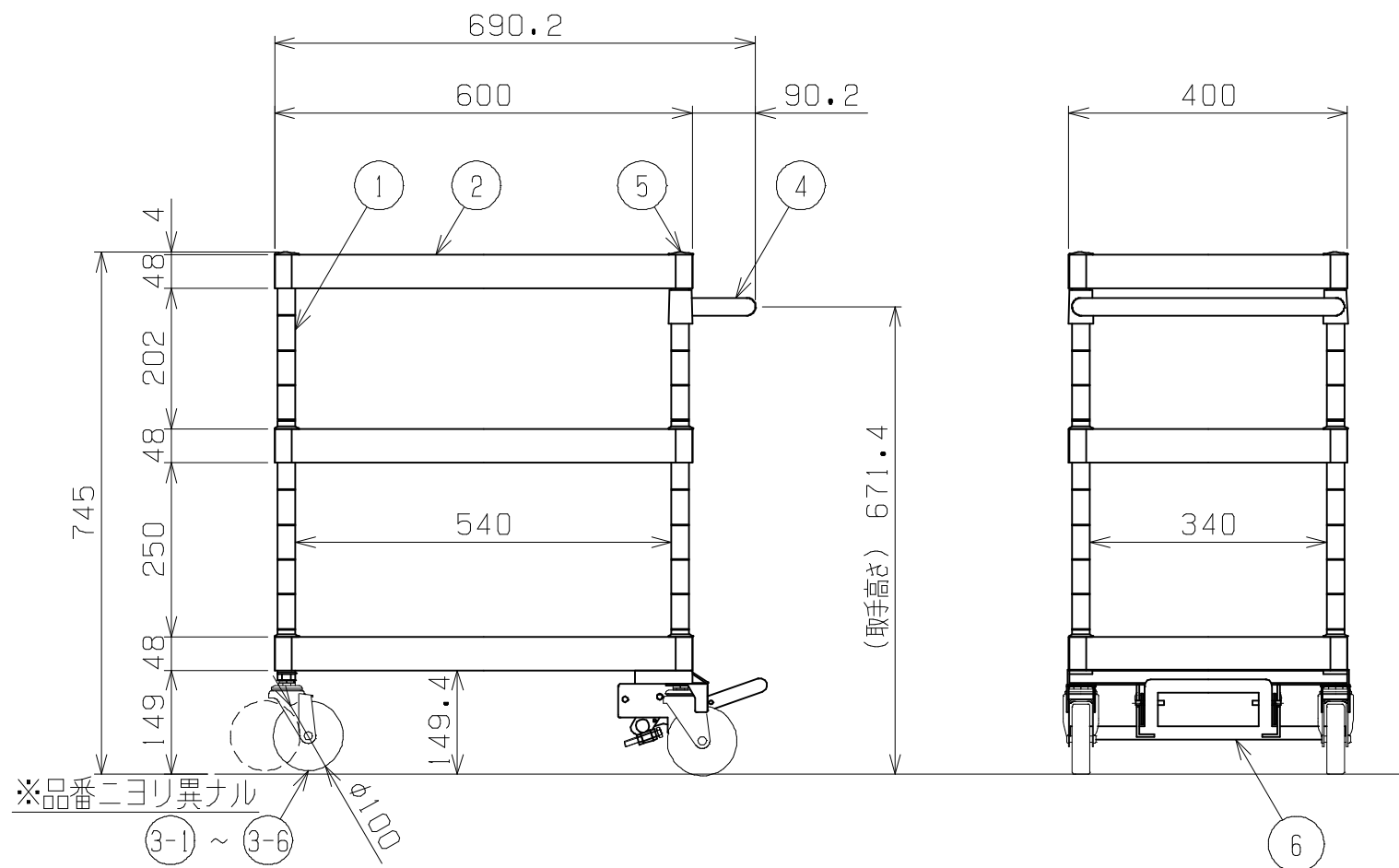
均等耐荷重：150kg (ワゴン1台当たり)
 棚板有効寸法：W592×D392×H47.2
 天中棚は皿型・フラット型に変更可能 (底棚は皿型)
 ※天中棚・取手は50ミリピッチで調整可能
 ※中底棚にはホコリ防止カバー付属
 支柱・取手：クロムメッキ
 フットブレーキ：ダークグレー塗装

符号	日付	変更内容
△		
△		
△		



塗装色・車輪材質と品番の関係

棚板塗装色	車輪材質	使用キャスター	品番
サカエグリーン	ゴム	③-①③-②	CSP-6073BR
	ナイロンウレタン	③-③③-④	CSP-6073BRNU
	サイレント エラストマー	③-⑤③-⑥	CSP-6073BRSE
サカエホワイトアイボリー	ゴム	③-①③-②	CSP-6073BRI
	ナイロンウレタン	③-③③-④	CSP-6073BRNUI
	サイレント エラストマー	③-⑤③-⑥	CSP-6073BRSEI
パールホワイト	ゴム	③-①③-②	CSP-6073BRW
	ナイロンウレタン	③-③③-④	CSP-6073BRNUW
	サイレント エラストマー	③-⑤③-⑥	CSP-6073BRSEW
ダークグレー	ゴム	③-①③-②	CSP-6073BRD
	ナイロンウレタン	③-③③-④	CSP-6073BRNUD
	サイレント エラストマー	③-⑤③-⑥	CSP-6073BRSED



※品番二ヨリ異なる
 ③-① ~ ③-⑥
 φ100

6	フットブレーキ	1		
5	天キャップ	4		
4	取手	1		
3-6	自在キャスター	2	φ100 サイレントエラストマー	M12XP1.75
3-5	自在キャスター (S付)	2	φ100 サイレントエラストマー	M12XP1.75
3-4	自在キャスター	2	φ100 ナイロンウレタン	M12XP1.75
3-3	自在キャスター (S付)	2	φ100 ナイロンウレタン	M12XP1.75
3-2	自在キャスター	2	φ100 JM	M12XP1.75
3-1	自在キャスター (S付)	2	φ100 JM	M12XP1.75
2	棚板	3	SPCC-SD	t0.8
1	支柱	4	STKM	φ25.4

品番	部品名	1台分 数量	材質	備考	
作成	R4.10.11	3角法	名 CSパールワゴン 中量タイプ フットブレーキ付 W600XD400XH740 称 外観図		
承認	設計	製図			尺度
		上田			1:10



図番

葉番