



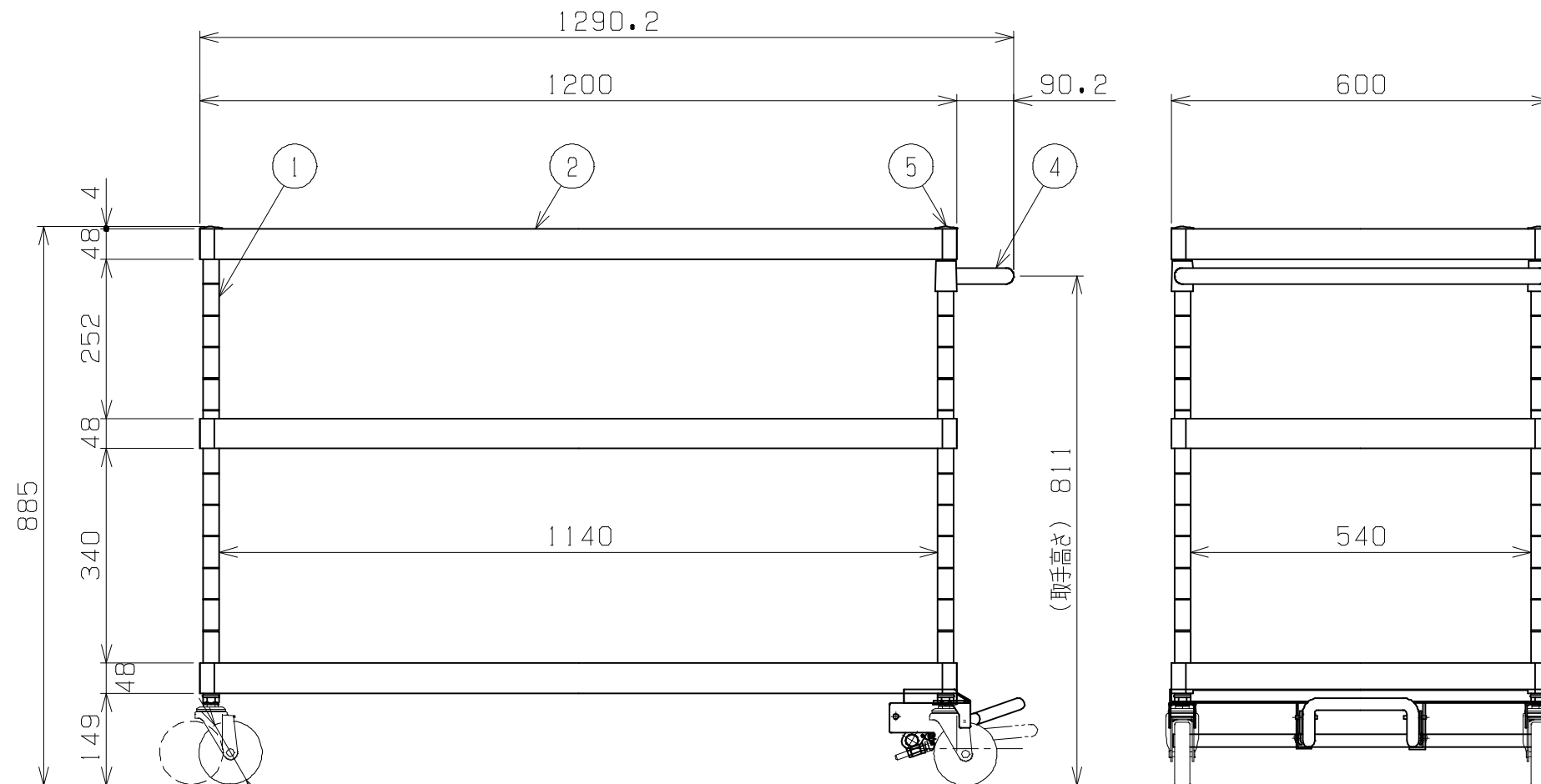
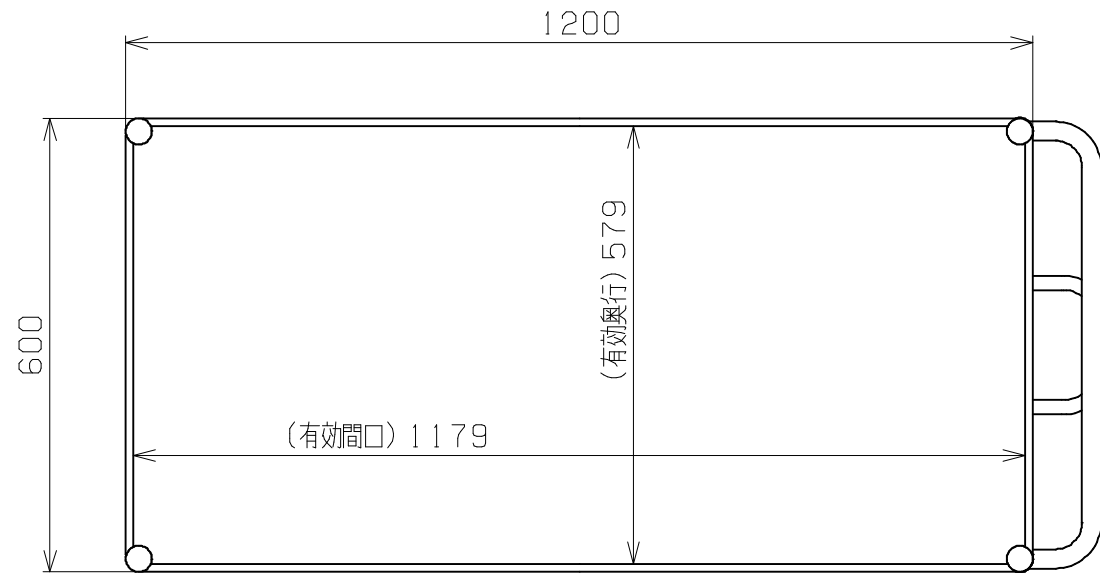
符号	日付	変更内容
△		
△		
△		

均等耐荷重：150kg (ワゴン1台当たり)  
 棚板有効寸法：W1179×D579×H47  
 天中棚は皿型・フラット型に変更可能 (底棚は皿型)  
 ※天中棚・取手は50ミリピッチで調整可能

※中底棚にはホコリ防止カバー付属  
 支柱・取手：クロムメッキ  
 フットブレーキ：ダークグレー塗装

塗装色・車輪材質と品番の関係

棚板塗装色	車輪材質	使用キャスター	品番
サカエグリーン	ゴム	③-①③-②	CSP-1283BR
	ナイロンレタン	③-③③-④	CSP-1283BRNU
	サイレント エラストマー	③-⑤③-⑥	CSP-1283BRSE
サカエホワイトアイボリー	ゴム	③-①③-②	CSP-1283BRI
	ナイロンレタン	③-③③-④	CSP-1283BRNUI
	サイレント エラストマー	③-⑤③-⑥	CSP-1283BRSEI
パールホワイト	ゴム	③-①③-②	CSP-1283BRW
	ナイロンレタン	③-③③-④	CSP-1283BRNUW
	サイレント エラストマー	③-⑤③-⑥	CSP-1283BRSEW



③-① ~ ③-⑥  
 ※品番二ヨリ異なる

6	フットブレーキ	1		
5	天キャップ	4		
4	取手	1		
3-6	自在キャスター	2	φ100 サイレントエラストマー	M12XP1.75
3-5	自在キャスター (S付)	2	φ100 サイレントエラストマー	M12XP1.75
3-4	自在キャスター	2	φ100 ナイロンレタン	M12XP1.75
3-3	自在キャスター (S付)	2	φ100 ナイロンレタン	M12XP1.75
3-2	自在キャスター	2	φ100 JM	M12XP1.75
3-1	自在キャスター (S付)	2	φ100 JM	M12XP1.75
2	棚板	3	SPCC-SD	t1.0
1	支柱	4	STKM	φ25.4

品番	部品名	1台分 数量	材質	備考	
作成	R4.10.11	3角法	名 CSパールワゴン 中量タイプ フットブレーキ付 W1200×D600×H880 外観図		
承認	設計	製図			尺 度
		上田			1:10
図 株式会社 <b>サカエ</b>				葉 番	