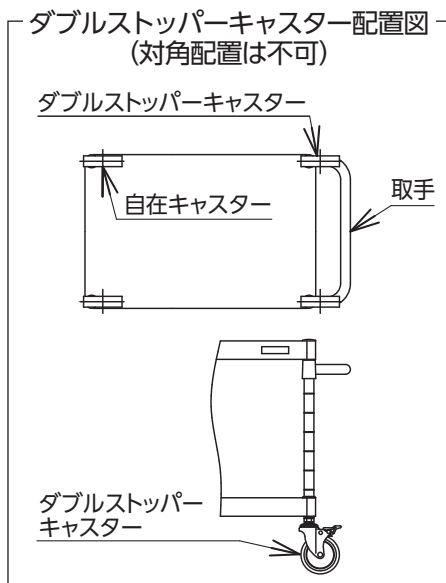
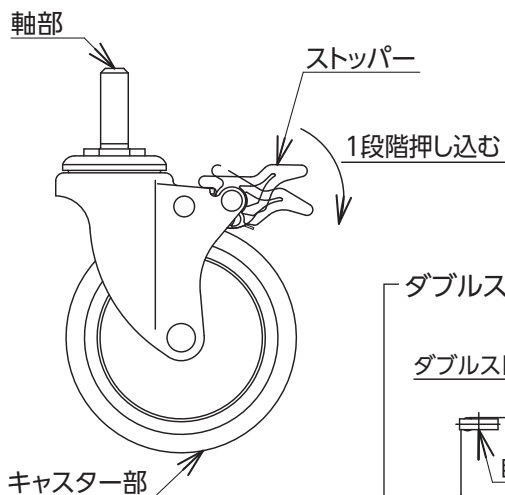


ダブルストッパーキャスター 組立注意書



ダブルストッパーキャスターを支柱に取り付ける前に、ストッパーを1段階押し込んで下さい。

1段階押し込んだ後、軸部を音が鳴るまで回して下さい。

音が鳴れば軸がロックされるので、この状態で支柱にねじ込んで下さい。

※ワゴンの組立をする際は、ダブルストッパーキャスターを取手側に配置して下さい。