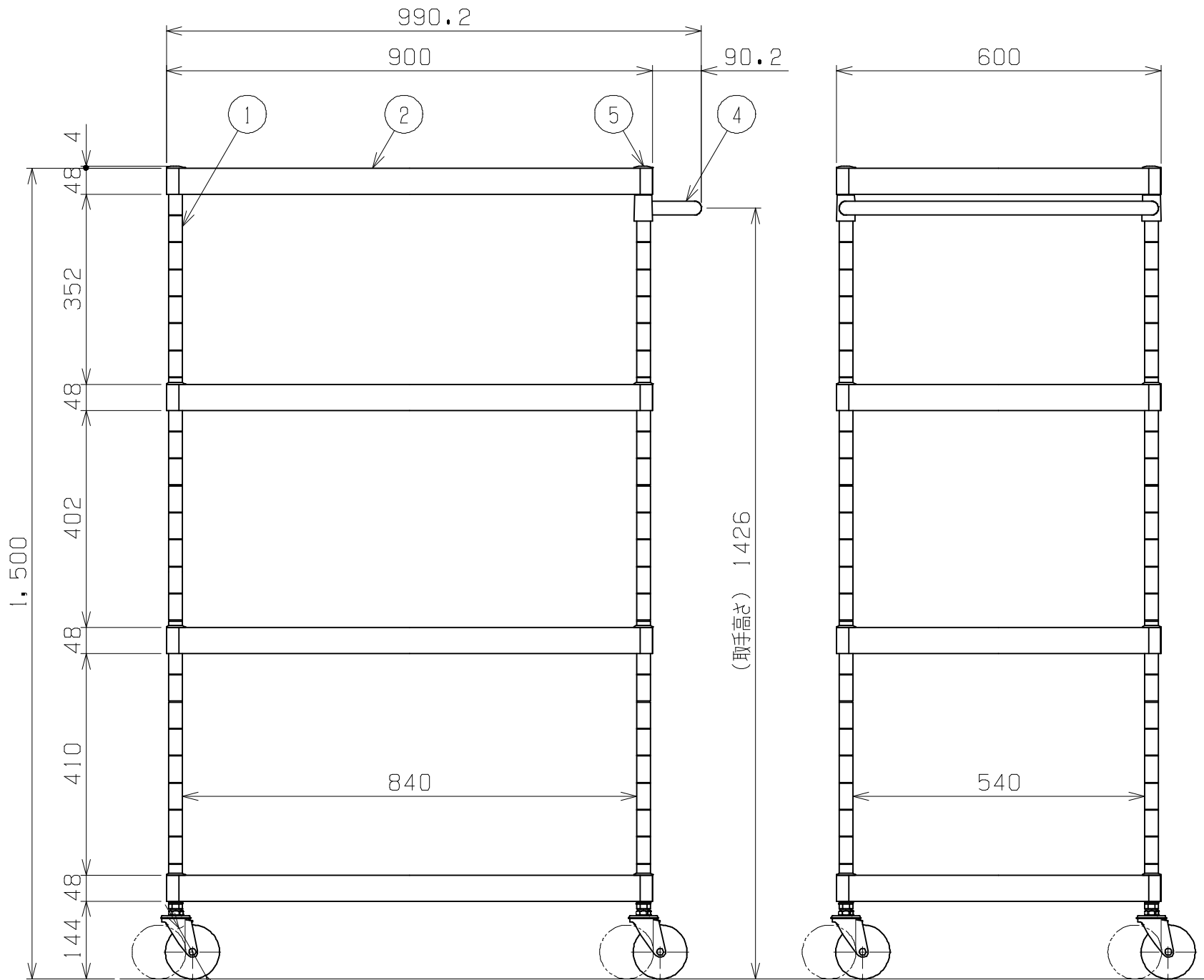


均等耐荷重：150kg (ワゴン1台当たり)
 棚板有効寸法：W892×D592×H47
 棚板は皿型・フラット型に変更可能
 ※棚板・取手は50ミリピッチで調整可能
 ※中底棚にはホコリ防止カバー付属
 支柱・取手：クロムメッキ

塗装色・車輪材質・直進安定金具の有無と品番の関係

符号	日付	変更内容
△		
△		
△		



棚板塗装色	車輪材質	直進安定金具	使用キャスター	品番
サカエグリーン	ゴム	付属	③-1③-2	CSP-90154 CSP-90154Y
	ナイロンウレタン	付属	③-3③-4	CSP-90154NU CSP-90154YNU
	サイレント エラストマー	付属	③-5③-6	CSP-90154SE CSP-90154YSE
サカエホワイトアイボリー	ゴム	付属	③-1③-2	CSP-90154I CSP-90154YI
	ナイロンウレタン	付属	③-3③-4	CSP-90154NUI CSP-90154YNUI
	サイレント エラストマー	付属	③-5③-6	CSP-90154SEI CSP-90154YSEI
パールホワイト	ゴム	付属	③-1③-2	CSP-90154W CSP-90154YW
	ナイロンウレタン	付属	③-3③-4	CSP-90154NUW CSP-90154YNUW
	サイレント エラストマー	付属	③-5③-6	CSP-90154SEW CSP-90154YSEW

5	天キャップ	4		
4	取手	1		
3-7	直進安定金具	2		JK-B
3-6	自在キャスター	2	φ100 サイレントエラストマー	M12XP1.75
3-5	自在キャスター (S付)	2	φ100 サイレントエラストマー	M12XP1.75
3-4	自在キャスター	2	φ100 ナイロンウレタン	M12XP1.75
3-3	自在キャスター (S付)	2	φ100 ナイロンウレタン	M12XP1.75
3-2	自在キャスター	2	φ100 JA	M12XP1.75
3-1	自在キャスター (S付)	2	φ100 JA	M12XP1.75
2	棚板	4	SPCC-SD	t1.0
1	支柱	4	STKM	φ25.4

品番	部品名	1台分数量	材質	備考
作成	R4.10.4	3角法	名 称 CSパールワゴン 中量タイプ W900×D600×H1500 4段 外観図	
承認	設計	製図		
		上田	1:10	

※品番二ヨリ異なる
 ③-1 ~ ③-7
 φ100