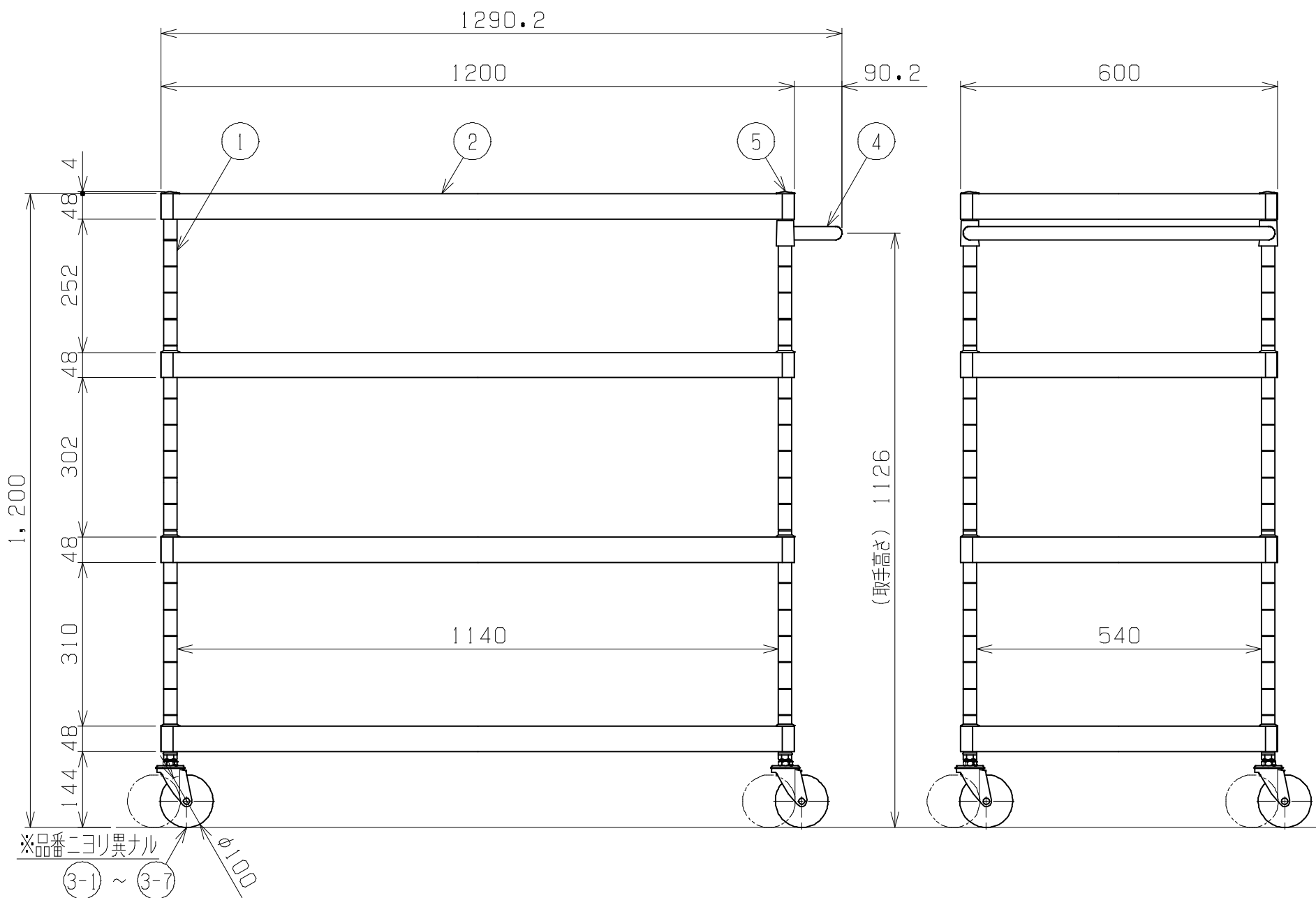


均等耐荷重：150kg (ワゴン1台あたり)
 棚板有効寸法：W1179×D579×H47
 棚板は皿型・フラット型に変更可能
 ※棚板・取手は50ミリピッチで調整可能
 ※中底棚にはホコリ防止カバー付属
 支柱・取手：クロムメッキ 塗装色・車輪材質・直進安定金具の有無と品番の関係

符号	日付	変更内容
△		
△		
△		



棚板塗装色	車輪材質	直進安定金具	使用キャスター	品番
サカエグリーン	ゴム	付属	③-1③-2	CSP-12124
	ナイロンレタン	付属	③-3③-4	CSP-12124Y
	サイレント エラストマー	付属	③-5③-6	CSP-12124NU
	サイレント エラストマー	付属	③-5③-6	CSP-12124YNU
サカエホワイトアイボリー	ゴム	付属	③-1③-2	CSP-12124I
	ナイロンレタン	付属	③-3③-4	CSP-12124YI
	サイレント エラストマー	付属	③-5③-6	CSP-12124NUI
	サイレント エラストマー	付属	③-5③-6	CSP-12124YNUI
パールホワイト	ゴム	付属	③-1③-2	CSP-12124W
	ナイロンレタン	付属	③-3③-4	CSP-12124YW
	サイレント エラストマー	付属	③-5③-6	CSP-12124NUW
	サイレント エラストマー	付属	③-5③-6	CSP-12124YNUW

5	天キャップ	4		
4	取手	1		
3-7	直進安定金具	2		JK-B
3-6	自在キャスター	2	φ100 サイレントエラストマー	M12XP1.75
3-5	自在キャスター (S付)	2	φ100 サイレントエラストマー	M12XP1.75
3-4	自在キャスター	2	φ100 ナイロンレタン	M12XP1.75
3-3	自在キャスター (S付)	2	φ100 ナイロンレタン	M12XP1.75
3-2	自在キャスター	2	φ100 JM	M12XP1.75
3-1	自在キャスター (S付)	2	φ100 JM	M12XP1.75
2	棚板	4	SPCC-SD	t1.0
1	支柱	4	STKM	φ25.4

品番	部品名	1台分数量	材質	備考	
作成	R4.10.4	3角法	名 CSパールワゴン 中量タイプ W1200XD600XH1200 4段 外観図		
承認	設計	製図			尺度
		上田			1:10
図番				葉番	



葉番