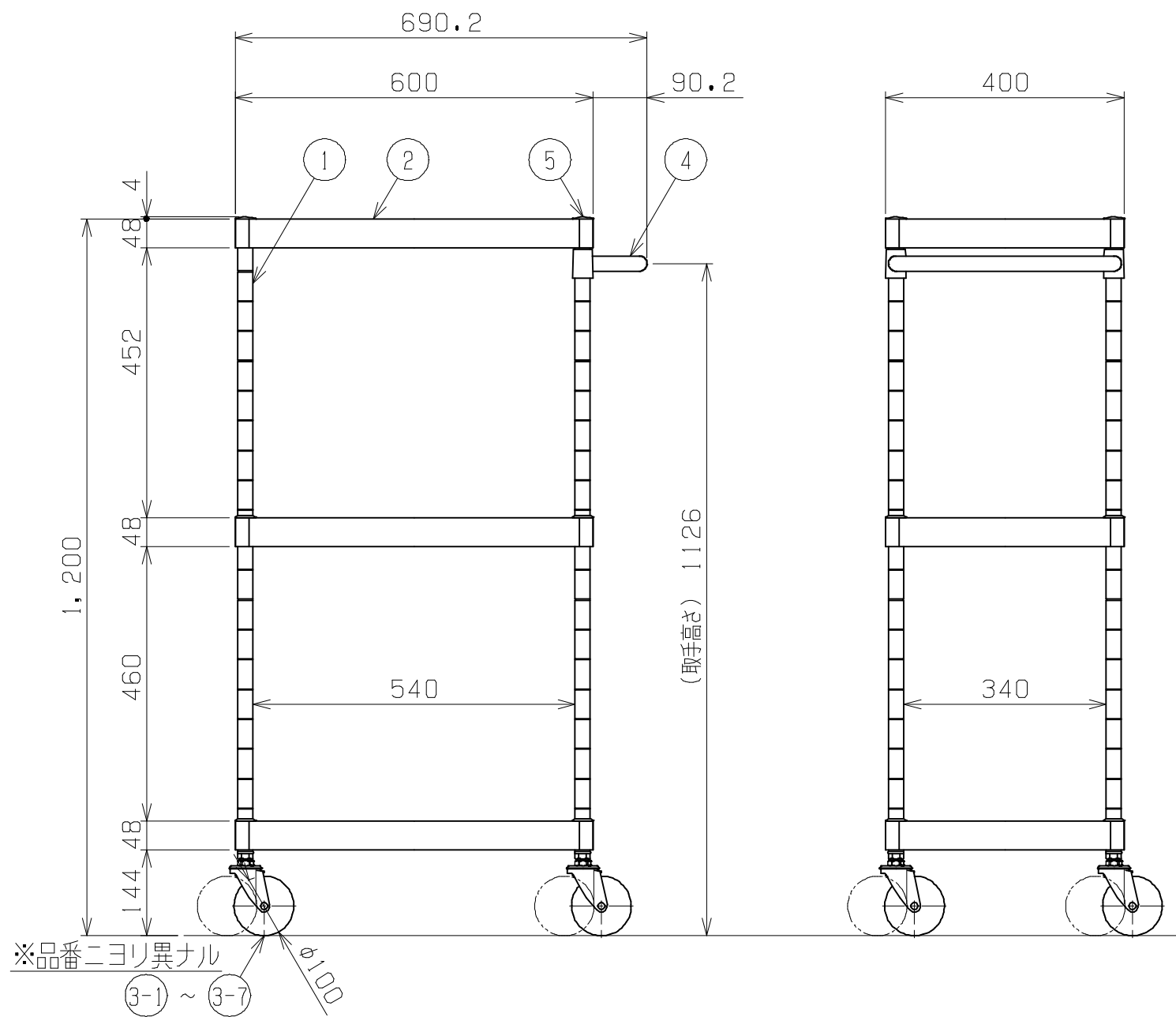
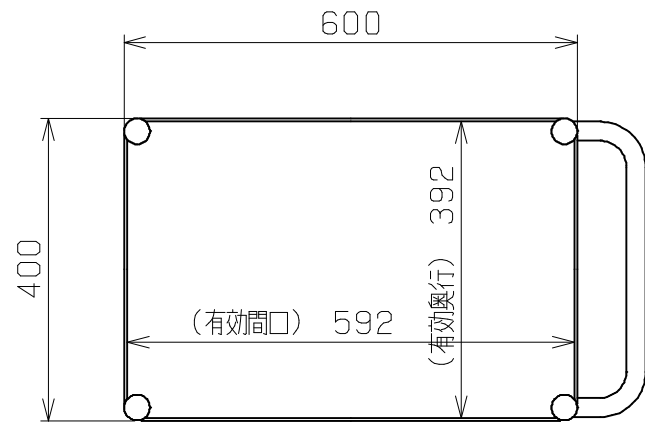




均等耐荷重：150kg (ワゴン1台あたり)
 棚板有効寸法：W592×D392×H47.2
 棚板は皿型・フラット型に変更可能
 ※棚板・取手は50ミリピッチで調整可能
 ※中底棚にはホコリ防止カバー付属
 支柱・取手：クロムメッキ 塗装色・車輪材質・直進安定金具の有無と品番の関係

| 符号 | 日付 | 変更内容 |
|----|----|------|
| △ | | |
| △ | | |
| △ | | |



| 棚板塗装色 | 車輪材質 | 直進安定金具 | 使用キャスター | 品番 |
|--------------|-----------------|--------|---------|-------------------------------|
| サカエグリーン | ゴム | 付属 | ③-1③-2 | CSP-60123 CSP-60123Y |
| | ナイロンレタン | 付属 | ③-3③-4 | CSP-60123NU CSP-60123YNU |
| | サイレント エラストマー | 付属 | ③-5③-6 | CSP-60123SE CSP-60123YSE |
| サカエホワイトアイボリー | ゴム | 付属 | ③-1③-2 | CSP-60123I CSP-60123YI |
| | ナイロンレタン | 付属 | ③-3③-4 | CSP-60123NUI CSP-60123YNUI |
| | サイレント エラストマー | 付属 | ③-5③-6 | CSP-60123SEI CSP-60123YSEI |
| パールホワイト | ゴム | 付属 | ③-1③-2 | CSP-60123W CSP-60123YW |
| | ナイロンレタン | 付属 | ③-3③-4 | CSP-60123NUW CSP-60123YNUW |
| | サイレント エラストマー | 付属 | ③-5③-6 | CSP-60123SEW CSP-60123YSEW |
| ダークグレー | ゴム | 付属 | ③-1③-2 | CSP-60123D CSP-60123YD |
| | ナイロンレタン | 付属 | ③-3③-4 | CSP-60123NUD CSP-60123YNUD |
| | サイレント エラストマー | 付属 | ③-5③-6 | CSP-60123SED CSP-60123YSED |

| | | | | |
|-----|--------------|---|------------------|-----------|
| 5 | 天キャップ | 4 | | |
| 4 | 取手 | 1 | | |
| 3-7 | 直進安定金具 | 2 | | JK-B |
| 3-6 | 自在キャスター | 2 | φ100 サイレントエラストマー | M12XP1.75 |
| 3-5 | 自在キャスター (S付) | 2 | φ100 サイレントエラストマー | M12XP1.75 |
| 3-4 | 自在キャスター | 2 | φ100 ナイロンレタン | M12XP1.75 |
| 3-3 | 自在キャスター (S付) | 2 | φ100 ナイロンレタン | M12XP1.75 |
| 3-2 | 自在キャスター | 2 | φ100 JA | M12XP1.75 |
| 3-1 | 自在キャスター (S付) | 2 | φ100 JA | M12XP1.75 |
| 2 | 棚板 | 3 | SPCC-SD | t0.8 |
| 1 | 支柱 | 4 | STKM | φ25.4 |

| 品番 | 部品名 | 1台分数量 | 材質 | 備考 |
|----|---------|-------|------|----|
| 作成 | R4.10.4 | 3角法 | | |
| 承認 | 設計 | 製図 | 尺度 | |
| | | 上田 | 1:10 | |

| | |
|----|---------------------------|
| 名 | CSパールワゴン 中量タイプ |
| 称 | W600XD400XH1200 3段 外観図 |
| 図番 | |
| 葉番 | |

