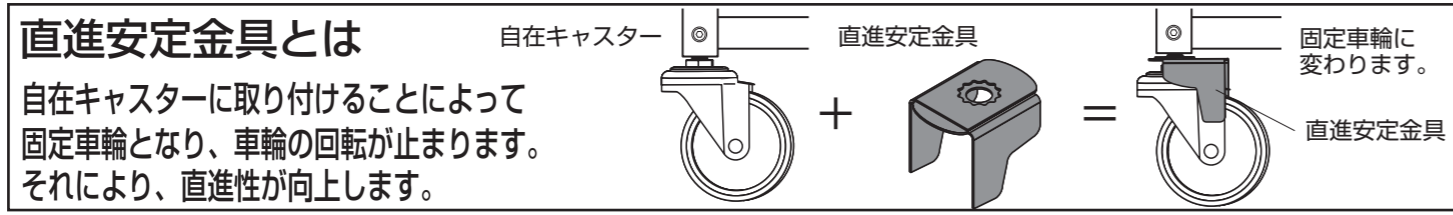


**！ 使用前に必ずお読み下さい。**

**！ 裏面も必ずお読み下さい。**

作業台用金具		ワゴン用金具			
JK-1B	JK-2B	JK-A	JK-B	JK-C	JK-CK
SEL・KS・KSD・CK作業台 (支柱50×26角パイプ)	KK・KH・KD・SKK・SKD・CS・KTD・TKK CP・KHT・DSK・CSC・CSM・KHC・KHM CHC・CHM・CDC・CDM作業台 (支柱60×30角パイプ)	CSパールワゴン軽量タイプ スペシャルワゴン(重量タイプ) (キャスター金具幅30mm用)	CSパールワゴン中量タイプ スーパーワゴン ニューCSスペシャルワゴン ピッキングカート・ボックスワゴン (キャスター金具幅36mm用)	ニューCSパールキャスターラック サカエキャスターラック スーパーキャスターラック キャスターラック (キャスター金具幅50mm用)	CSパールワゴン重量タイプ 支柱31.8φ仕様 (キャスター金具幅50mm用)



**安全上のご注意** 必ずお守りください

お使いになる人や、他人への危険や財産への損害を未然に防止するため、必ずお守りいただく内容を次の要領で説明しています。

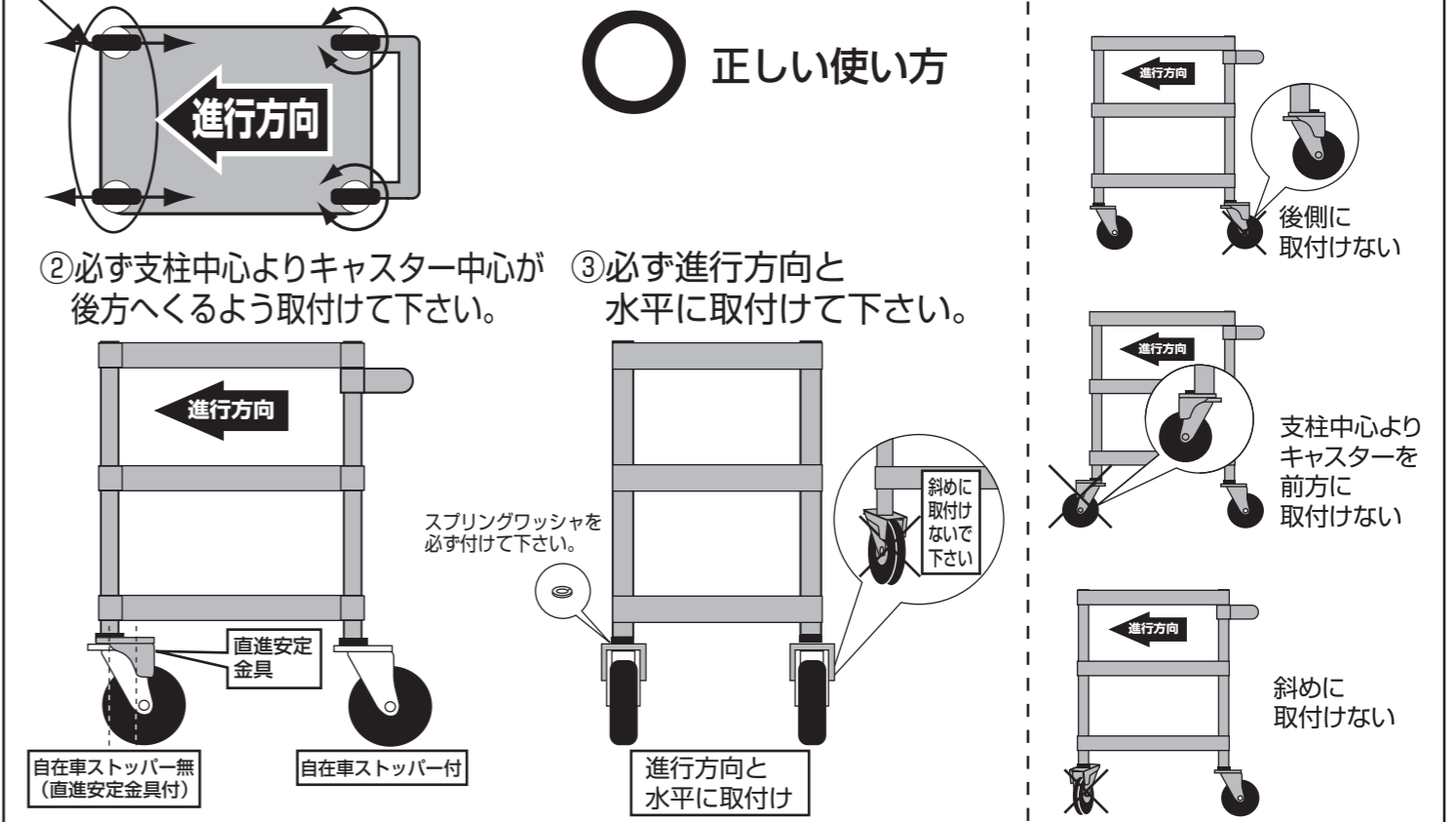
**警告** 誤った使いかたをすると「死亡または重症などを負う可能性が想定される」内容を説明しています。

- 取付ける作業台・ワゴンの均等耐荷重は必ず守って下さい。  
金具や本体の破損によって予期せぬ動作や倒壊等で大ケガをする恐れがあります。
- キャスター等に異常等が発生した場合は直ちに使用を中止し購入店にご相談下さい。  
そのまま使用されますと、本体の倒壊等でケガをする恐れがあります。

**注意** 誤った使いかたをすると「損傷または財産への損害が発生する可能性が想定される」内容を説明しています。

**直進安定金具の取付け方法**

①必ず前輪へ取付けて下さい。



- 傾斜地では使用しない。  
作業台、ワゴンが暴走して転倒したり、人や物に当たり、ケガや破損するおそれがあります。
- 取付け部分がゆるんだまま、外れたままで使用しない。  
収納物の落下などにより、ケガをするおそれがあります。
- 床面の悪い場所で使用しない  
キャスター部分が破損・変形したり、極端に寿命が早まる恐れがあります。
- 可動部等の隙間に指を入れない。  
切断面や取付けビスの先端などで、ケガをするおそれがあります。
- 変形破損したまま使用しない。  
転倒・落下により、ケガをするおそれがあります。
- 改造や無理な修理、分解はしない。  
取付けミスなどにより、作業台、ワゴンが不安定になり危険です。特別なご使用をされる場合は購入店へご相談下さい。

**各商品への金具の付け方は裏面をご覧ください。**

**作業内容に合わせ、選択頂けます。**

**金具を付ける**

自在車2輪 固定車2輪

直進性に優れます。移動の多い作業に最適。

特許登録番号 第5369263号

直進性

ライン作業向け

4輪自在

自在2輪 固定2輪

金具を付けると

軽々直進!!

**金具を付けない**

自在車4輪 (オール自在)

旋回性に優れます。移動が少なく自在の動きが必要な作業、軽荷重での作業に適しています。

旋回性

セル生産向け

自在車

その場で自由自在に回転できます。

軽荷重でのご使用に適しています。

# 組立の前に必ず表面もお読み下さい。

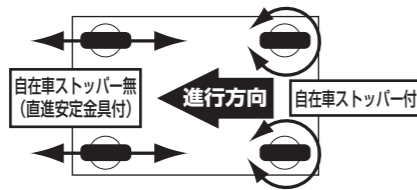
## 組立方法

### 軽量作業台

**注意** 直進安定金具は必ず正しい取付け方を守って下さい。

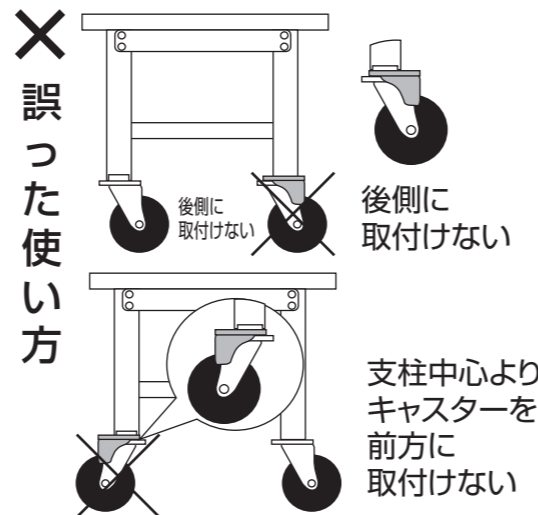
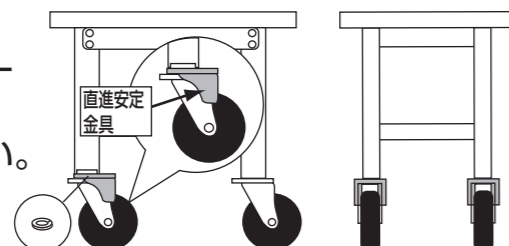
#### 直進安定金具の取付け方法

①必ず前輪へ取付けて下さい。



②必ず脚フレーム中心よりキャスター中心が後方へくるよう取付けて下さい。

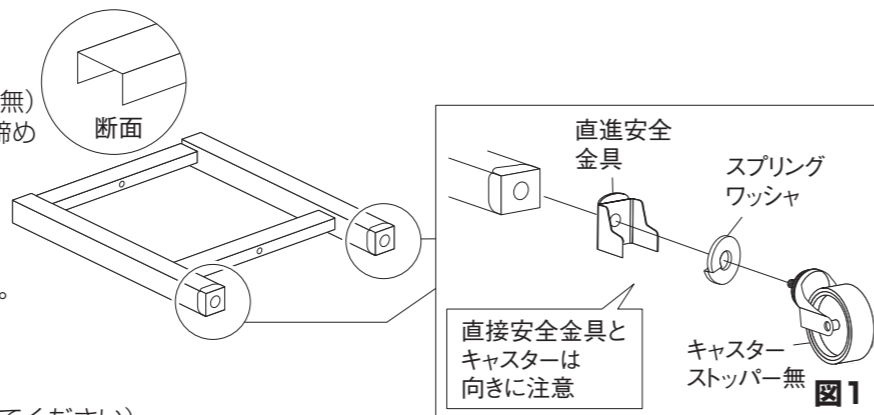
スプリングワッシャを必ず付けて下さい。



①脚フレームにキャスターを取付ける際、図1のように、直進安定金具、スプリングワッシャ、キャスター(ストッパー無)の順に脚フレーム支柱に取付け、板スパナで締めます。(向きに注意)

②反対側の脚フレームは通常の組立て方法通り平ワッシャ、スプリングワッシャ、キャスター(ストッパー付)を取付けて下さい。

③後は通常の作業台同様に組立を行って下さい。  
(組立て方は各作業台の取扱説明書を参照してください)



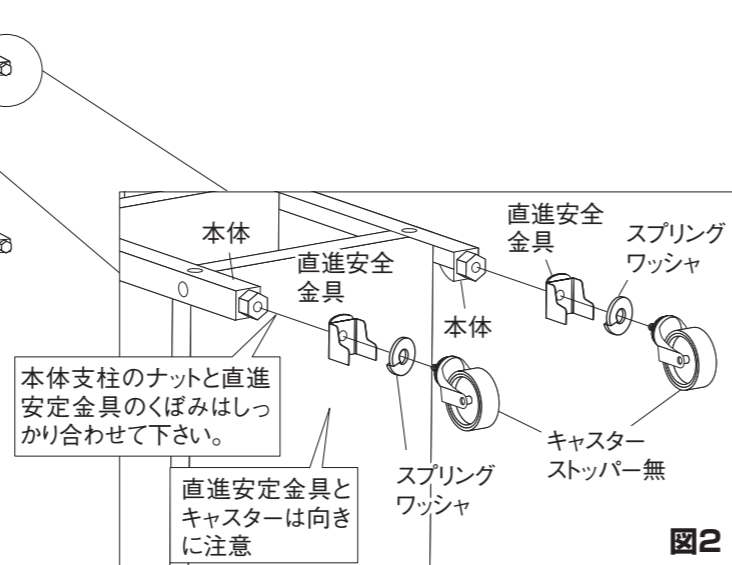
### スーパースペシャルワゴン・スペシャルワゴン(重量タイプ)・ニューCSスペシャルワゴン サカエキャスターラック・スーパーキャスターラック・キャスターラック

**注意** 直進安定金具は必ず正しい取付け方を守って下さい。(表面参照)

①キャスターを支柱に取付けないままワゴンを最後まで組立ます。  
(組立て方は各ワゴンの取扱説明書を参照して下さい)

②ワゴンの取手の反対側にある支柱に直進安定金具とキャスターを取付けます。(取手が無い場合はどちらか片側2つの支柱に取付けます。) 図2のように直進安定金具、スプリングワッシャ、キャスター(ストッパー無)の順に支柱のナット部分にはめ込み、板スパナで締めます。(向きに注意)

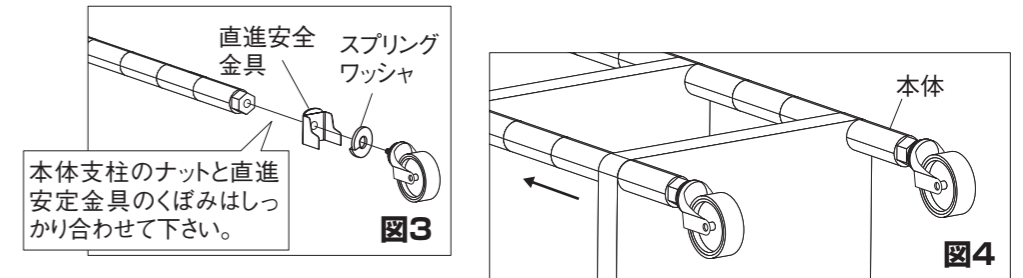
③反対側2輪は通常の組立方法通り、スプリングワッシャ、キャスター(ストッパー付)の順にねじ込み、板スパナで締めます。



**注意** 直進安定金具は必ず正しい取付け方を守って下さい。(表面参照)

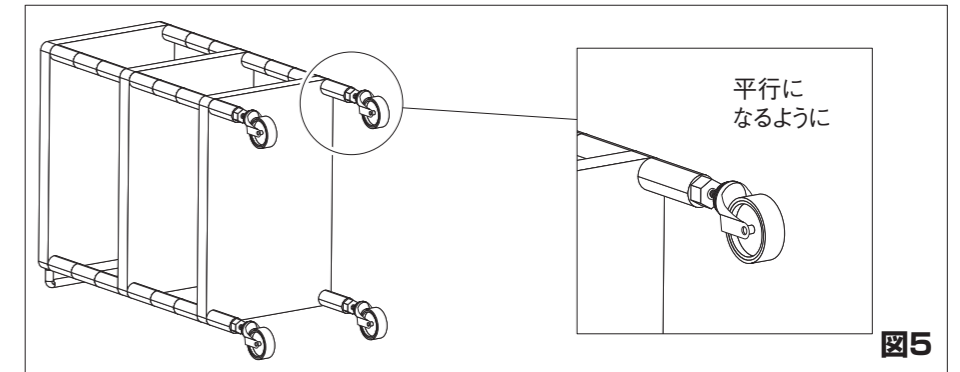
### CSパールワゴン・ピックアップカート・ボックスワゴン・ニューCSパールラック

①4本の支柱の内、2本に直進安定金具を取付けます。図3のように直進安定金具、スプリングワッシャ、キャスター(ストッパー無)の順に支柱のナット部分にはめ込み、板スパナで締めます。



②残り2本は通常の組立方法通り、スプリングワッシャ、キャスター(ストッパー付)の順にねじ込み、板スパナで締めます。  
※サイレントエラストマー車の場合、ストッパー付に直進安定金具は取付できません。

③直進安定金具を付けた2本の支柱を図4のように取手を取付けたい方向と反対側にして通常通り組立を行います。



④仮組み状態でキャスターの位置を進行方向と水平になるよう支柱を回転させ方向を決めて下さい。

⑤方向が決まりましたら棚板を木づち等でしっかり叩き込んで下さい。

