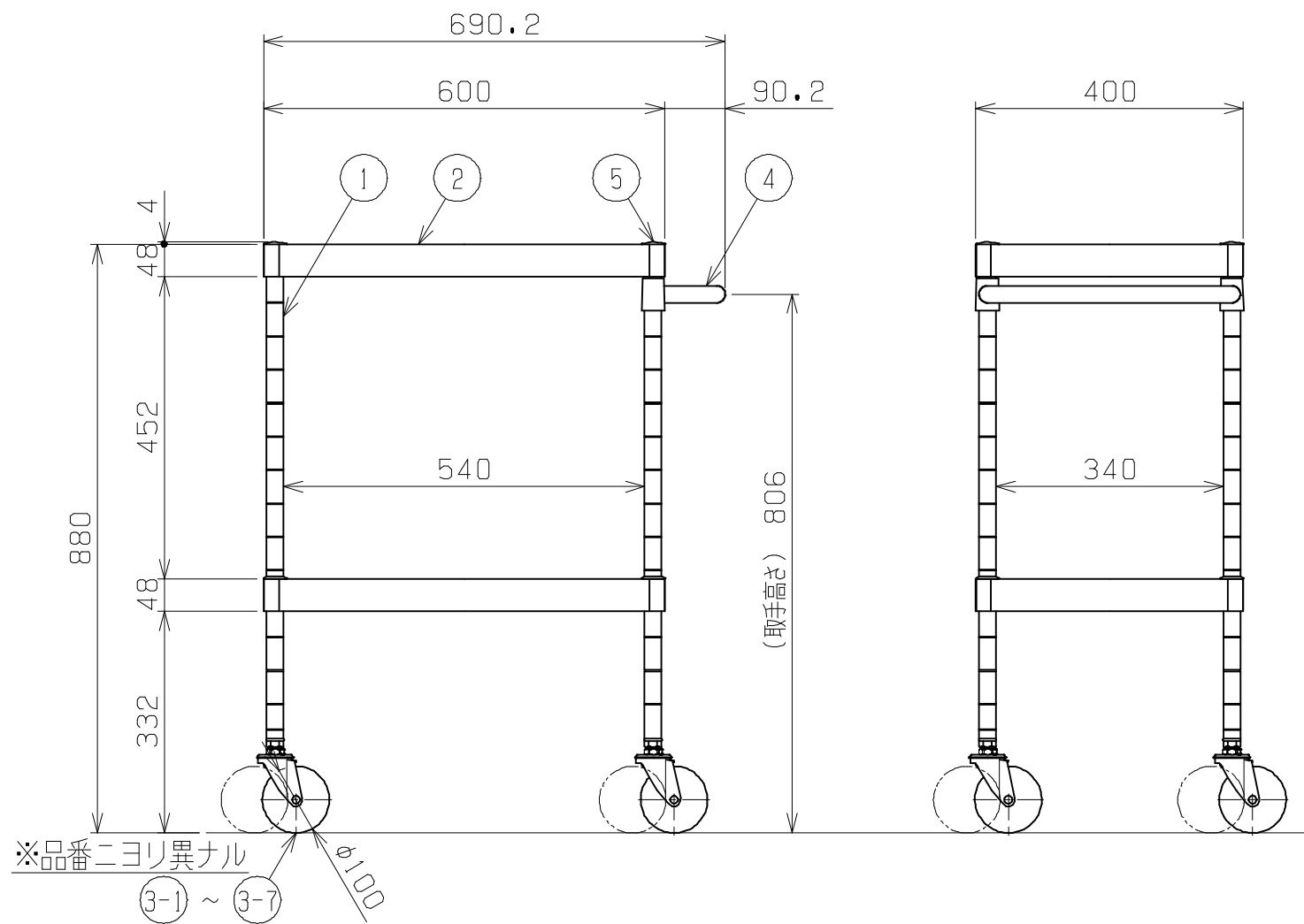
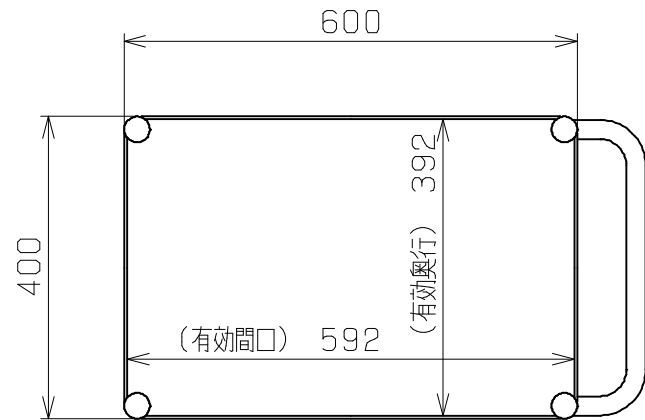




均等耐荷重：100kg (ワゴン1台あたり)  
 棚板有効寸法：W592×D392×H47.2  
 棚板は皿型・フラット型に変更可能  
 ※中間棚・取手は50ミリピッチで調整可能  
 ※中間棚にはホコリ防止カバー付属  
 支柱・取手：クロムメッキ 塗装色・車輪材質・直進安定金具の有無と品番の関係

符号	日付	変更内容
△		
△		
△		



棚板塗装色	車輪材質	直進安定金具	使用キャスター	品番
サカエグリーン	ゴム	付属	③-1③-2	CSP-6082 CSP-6082Y
	ナイロンウレタン	付属	③-3③-4	CSP-6082NU CSP-6082YNU
	サイレント エラストマー	付属	③-5③-6	CSP-6082SE CSP-6082YSE
サカエホワイトアイボリー	ゴム	付属	③-1③-2	CSP-6082I CSP-6082YI
	ナイロンウレタン	付属	③-3③-4	CSP-6082NUI CSP-6082YNU I
	サイレント エラストマー	付属	③-5③-6	CSP-6082SE I CSP-6082YSE I
パールホワイト	ゴム	付属	③-1③-2	CSP-6082W CSP-6082YW
	ナイロンウレタン	付属	③-3③-4	CSP-6082NUW CSP-6082YNUW
	サイレント エラストマー	付属	③-5③-6	CSP-6082SEW CSP-6082YSEW
ダークグレー	ゴム	付属	③-1③-2	CSP-6082D CSP-6082YD
	ナイロンウレタン	付属	③-3③-4	CSP-6082NUD CSP-6082YNUD
	サイレント エラストマー	付属	③-5③-6	CSP-6082SED CSP-6082YSED

5	天キャップ	4		
4	取手	1		
3-7	直進安定金具	2		JK-B
3-6	自在キャスター	2	φ100 サイレントエラストマー	M12XP1.75
3-5	自在キャスター (S付)	2	φ100 サイレントエラストマー	M12XP1.75
3-4	自在キャスター	2	φ100 ナylonウレタン	M12XP1.75
3-3	自在キャスター (S付)	2	φ100 ナylonウレタン	M12XP1.75
3-2	自在キャスター	2	φ100 JA	M12XP1.75
3-1	自在キャスター (S付)	2	φ100 JA	M12XP1.75
2	棚板	2	SPCC-SD	t0.8
1	支柱	4	STKM	φ25.4

品番	部品名	1台分数量	材質	備考	
作成	R4.10.4	3角法	名 称 CSパールワゴン 中量タイプ W600XD400XH880 2段 外観図		
承認	設計	製図			尺 度
		上田			1:10
株式会社 <b>サカエ</b>			図番	葉番	