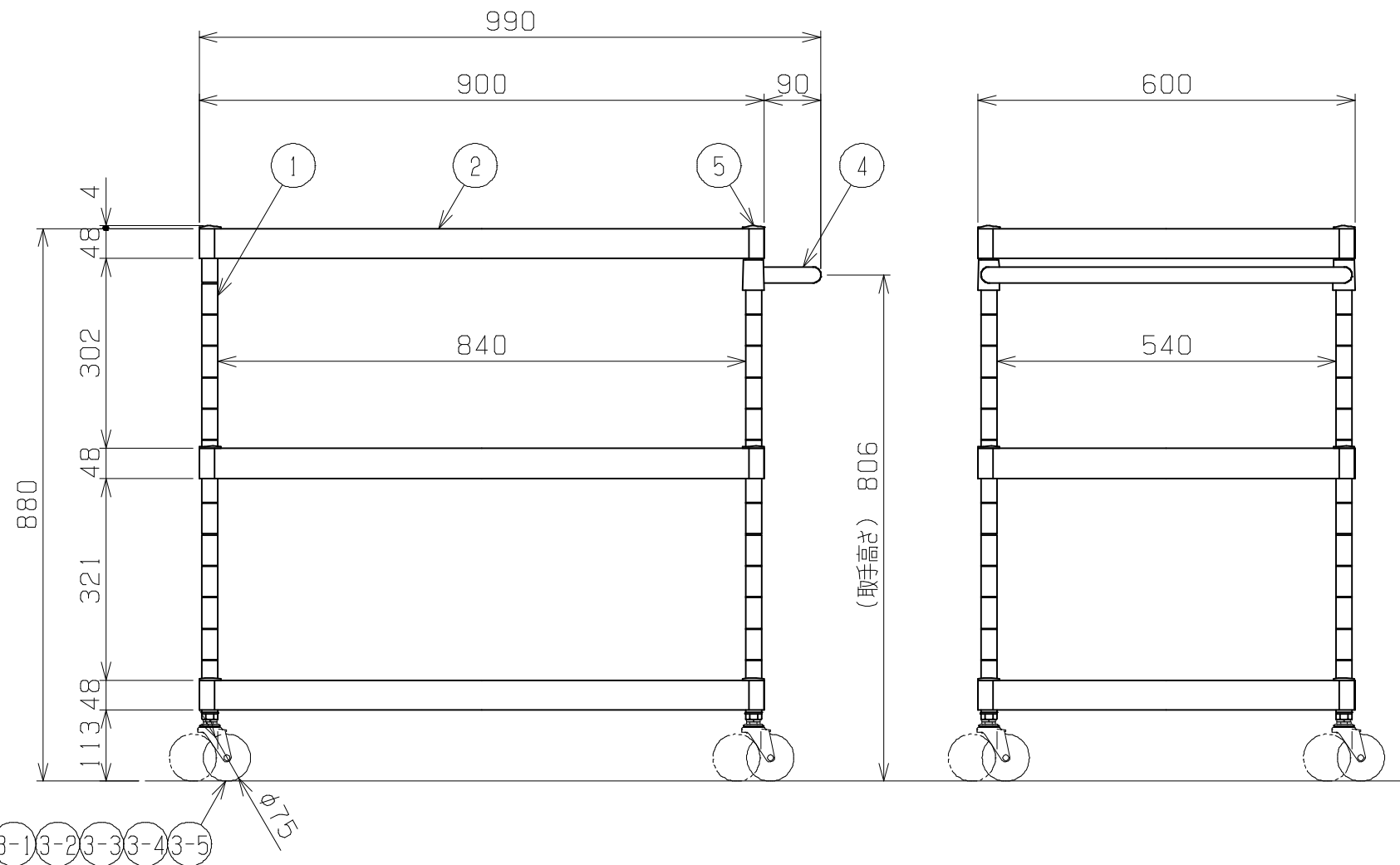
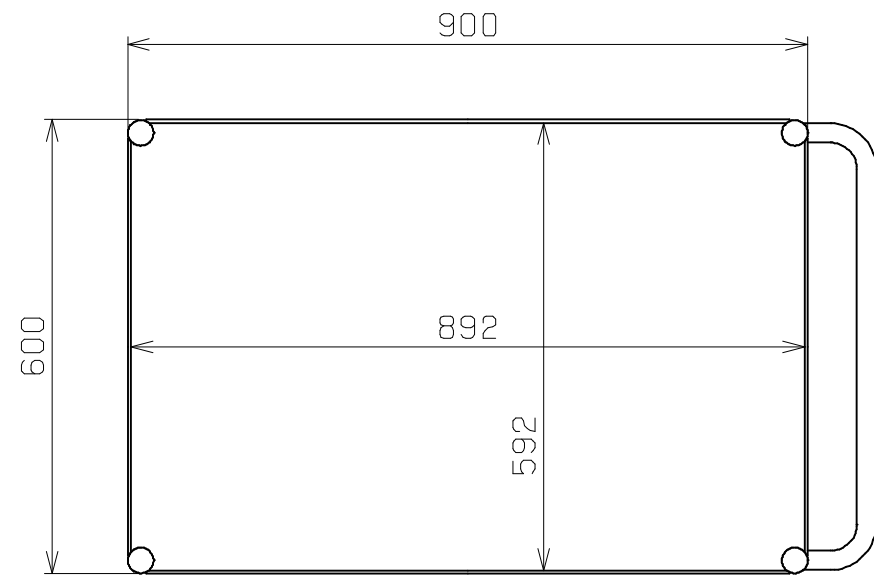




均等耐荷重：100kg（ワゴン1台あたり）  
 棚板有効寸法：W892×D592×H47  
 棚板は皿型・フラット型に変更可能  
 ※棚板・取手は50ミリピッチで調整可能  
 ※中底棚にはホコリ防止カバー付属  
 支柱・取手：クロムメッキ

塗装色・車輪材質・直進安定金具の有無と品番の関係

符号	日付	変更内容
△		
△		
△		



3-1 3-2 3-3 3-4 3-5  
 ※品番ニヨリ異なる

棚板塗装色	車輪材質	直進安定金具	使用キャスター	品番
サカエグリーン	ゴム	-	③-1③-2	CSP-9083L
	ナイロンレタン	-	③-3③-4	CSP-9083LNU
サカエホワイトアイボリー	ゴム	-	③-1③-2	CSP-9083LI
	ナイロンレタン	-	③-3③-4	CSP-9083LNUI
パールホワイト	ゴム	-	③-1③-2	CSP-9083LW
	ナイロンレタン	-	③-3③-4	CSP-9083LNUW
サカエグリーン	ゴム	付属	③-1③-2	CSP-9083LY
	ナイロンレタン	付属	③-3③-4	CSP-9083LYNU
サカエホワイトアイボリー	ゴム	付属	③-1③-2	CSP-9083LYI
	ナイロンレタン	付属	③-3③-4	CSP-9083LYNUI
パールホワイト	ゴム	付属	③-1③-2	CSP-9083LYW
	ナイロンレタン	付属	③-3③-4	CSP-9083LYNUW

5	天キャップ	4	ABS	
4	取手	1		
3-5	直進安定金具	2		JK-A
3-4	自在キャスター	2	φ75 ナイロンレタン	M12XP1.75
3-3	自在キャスター（S付）	2	φ75 ナイロンレタン	M12XP1.75
3-2	自在キャスター	2	φ75 ゴム	M12XP1.75
3-1	自在キャスター（S付）	2	φ75 ゴム	M12XP1.75
2	棚板	3	SPCC-SD	t1.0
1	支柱	4	STKM	φ25.4

品番	部品名	1台分数量	材質	備考	
作成	R4.10.3	3角法	名 CSパールワゴン 軽量タイプ W900×D600×H880 称 外観図		
承認	設計	製図			尺度
		上田			1:10



図番

葉番