

CSパールワゴン [CSP]

取扱説明書

この度はサカエ製品をお買い上げ下さいましてありがとうございます。
この説明書は、この製品の使い方(使用上の注意事項)と組立てについて記載しています。組立て・ご使用前に、この説明書をよくお読みのうえ正しくお使い下さい。
また、この製品を末長くご利用いただくために、この説明書は大切に保存して下さい。
尚、弊社では安全な製品作りを常に心がけておりますが、ご不明な点がございましたら、下記のお客さま相談室までご連絡下さい。



〔ご使用前に必ずお読み下さい〕
■均等耐荷重(等分布耐荷重)
下記イラストは均等耐荷重が1台当り150kgの場合(お買い上げの商品によって耐荷重、棚板の枚数が異なりますのでご注意ください)



ツールワゴン1台当りの均等耐荷重を棚板の枚数で割った重量を上限に各段均等にお載せ下さい。
例) 均等耐荷重150kgのワゴン
棚板3段仕様の場合は
均等耐荷重150kg÷3枚=50kg
1段当り50kgを上限に
各段へ均等にお載せ下さい

均等耐荷重内であってもかたよった積載をしますと転倒の恐れがありますのでおやめください。

この製品を安全に、また末長くご利用いただくために、次の事項を必ず守って下さい。

△安全上のご注意

1. 製品の等分布耐荷重(全体に均等に物を置いた場合)は、

軽量タイプ	基本体	棚板2段仕様	100kg	
		棚板3～5段仕様	150kg	
	天板付		150kg	
	取手Uタイプ		150kg	
中量タイプ	基本体	H880 棚板2段仕様	100kg	
		H600 棚板2段仕様	150kg	
		棚板3～5段仕様	150kg	
	ダブルストッパー仕様		150kg	
	引出し付(H600)	引出し1個 棚板1枚付	140kg	
		引出し1個 棚板2枚付	130kg	
		引出し2個 棚板2枚付	120kg	
	引出し付(H740,880共通)	引出し1個 棚板2枚付	140kg	
		引出し1個 棚板3枚付	130kg	
	引出し付(H880)	引出し2個 棚板2枚付	120kg	
		引出し2個 棚板3枚付	120kg	
		引出し3個 棚板2枚付	100kg	
	天板付	引出し4個 棚板1枚付	100kg	
		引出し1個 棚板2枚付	130kg	
		天板・引出し付	引出し2個 棚板2枚付	130kg
			引出し3個 棚板1枚付	120kg
スライド棚付 ※		パンチングパネル付含む	140kg	
フットブレイキ付 ※			150kg	
フロアストッパー付 ※			150kg	
高さ調整タイプ(下部昇降) ※			75kg	
高さ調整タイプ(上部昇降) ※		天板付含む	140kg	
上部パンチングパネル付 ※			150kg	
側面パンチングパネル付			150kg	
側面全面パンチングパネル付 ※			150kg	
コボレ止め付			100kg	
固定式		棚板2段仕様	150kg	
		棚板3～5段仕様	200kg	
重量タイプ		400kg		

※印は他の部品にも取扱説明書が入っていますので併せてご参照ください。

引出しの等分布耐荷重(引出し全面に均等に物を置いた場合)は、25kg/段

〔※安全荷重は5kg〕

※安全荷重について：無負荷の状態で、引出し等可動部を1段最大に引き出し、その前端に集中荷重を掛けた際、転倒をしない重さの合計を表します。(通常は均等に荷重をおかけください)

[パンチングパネル等分布耐荷重(パンチングパネル全体に均等に物を掛けた場合)] 10kg/枚

積載荷重は、製品の耐荷重の範囲内にして下さい。それ以上載せたり、荷重が片寄りますと製品破損の恐れがあります。

- 製品の上面に腰を掛ける行為、乗る行為は、絶対にしないで下さい。転倒や転落の原因になります。
- 使用中に棚板のガタツキが生じたときは、(組立て方にしたがって)樹脂ハンマー

等で固定しなおして下さい。

又、キャスター及び取手などのゆるみが生じたときは、ネジを締め直して下さい。

- 製品の分解・改造や部品をはずしたり、はずれたままで使用しないで下さい。
- スライド棚・引出しに物を載せたまま2つ以上引出さないで下さい。また、スライド棚・引出しに物を載せて引出さないで下さい。バランスを失って、ワゴンが転倒する恐れがあります。安全荷重を設けていますが、安全に関わらず使用時は必ず均等に荷重をおかけ下さい。
- 引出し付製品の引出しはゆっくりと引いて下さい。引出しを強く引きますとストッパー破損の原因になり、抜け落ちる恐れがあります。
- 引出し付製品の引出しを引いたまま上から強く押さえたり、重い物を置いたり、踏台として使用しないで下さい。故障や事故の原因となります。
- 転倒防止のため、重い物は下段に入れて置いて下さい。
- 偏った収納はしないで下さい。
- 床面ジュータン、悪路、段差の有る所では使用しないで下さい。つまづき、キャスターの破損、転倒の恐れがあります。
- 可動部(キャスター、引出しなど)の隙間に指を入れますと、指をはさむ恐れがありますので絶対に入れないで下さい。
- キャスター付製品を設置するときは、必ずキャスターのストッパーをロックして下さい。
- この製品を移動するときは、
＜固定型の場合＞
載せてある物を全ておろし、支柱の上部を持ち複数で持ち上げて行って下さい。棚板を持ち上げますと、棚板がはずれる恐れがあります。
＜移動型の場合＞
キャスターのストッパーを解除して長辺方向に行ってください。短辺方向に行きますと転倒の恐れがあります。ただし、床に段差のあるところ、傾斜のあるところを移動するときは、落下や転倒の恐れがありますので注意して下さい。
- 引出し付製品の引出しを出した状態で移動しないで下さい。転倒や破損の原因となります。
- この製品を第三者に貸すときは、取扱方法を十分に説明し、この説明書もお渡し下さい。

◆使用上のご注意

- この製品は、室内または屋内用です。屋外や水のかかるところでは、故障やサビ、表面材の損傷の原因となりますので使用しないで下さい。
- 直射日光の当たるところや温度・湿度の著しいところでの使用は避けて下さい。変色や変形の原因となります。
- 製品の上面にハンダゴテ等、高温になった機具類、熱い湯のみや加熱したナベ・ヤカンなどを直接置かないで下さい。変色や変形、事故や火災の原因となります。
- 製品を水に濡れたままにしておきますとサビや表面材の損傷の原因となりますので、必ず乾いたやわらかい布で拭き取って下さい。
- 鍵付製品の鍵は盗難防止用ではありませんので、貴重品等は保管しないで下さい。
- 鍵付製品の鍵を掛けるときは、全ての引出しを確実に閉めて下さい。閉まっていないと鍵は掛かりません。
- 鍵付製品をご使用になる前に鍵番号等は控えて下さい。
- 鍵付製品の鍵を紛失した場合は、鍵番号を確認して、購入先を通じてご注文下さい。(有料となります。)
- 消耗部品には寿命があります。キャスター部や可動部などに、異常音等(損耗現象)が発生した場合は、購入店へご相談下さい。
- キャスターやアジャスター等は床面が汚れたり、跡形が残る場合があります。
- 特別なご使用をされる場合は、購入店へご相談下さい。
- 製品に不具合が生じたときは、購入店へご相談下さい。

◆サカエ製品全般のお手入れのしかた

通常は乾いたやわらかい布でから拭きして下さい。

汚れが著しい場合は、次の1～3の手順を守って汚れを落として下さい。

- 薄めた中性洗剤につけた布を、かたく絞って拭いて下さい。
- 水につけた布をよく絞って、中性洗剤が残らないように拭いて下さい。
- 乾いたやわらかい布で、水分が残らないように拭き取って下さい。

※汚れが落ちない場合は、1～3の作業を繰り返し行って下さい。

※シンナー系の溶剤、アルカリ性の洗剤等は使用しないで下さい。使用しますと表面材の損傷の原因となります。

Sサカエ

大阪市城東区成育5丁目22-9

フリーダイヤル
お客様相談室 0120-575101

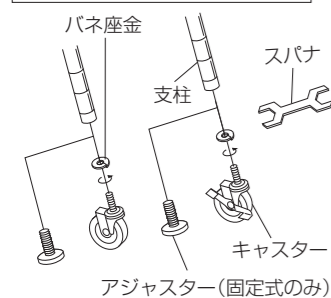
組立て方法

※組立てる前に、棚板の向き(└┐or└┘)および中棚の位置はあらかじめ決めておいて下さい。 ※センターカバーは機種により余る場合が有ります。
 ※棚板等を叩き込む際は、そえ木か布などをあてて下さい。

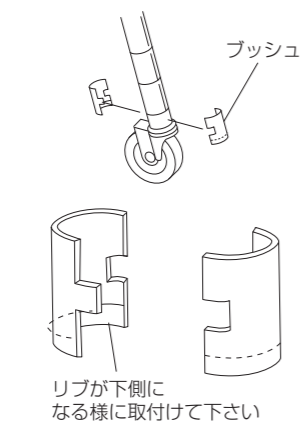
CSパールワゴン

①支柱にキャスター、パネ座金をそれぞれはすれないように取り付けて下さい。固定型の場合は、支柱にアジャスターをはすれないように取り付けて下さい。

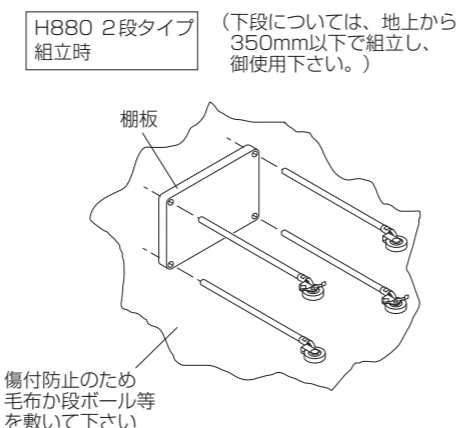
※ダブルストッパーキャスター取付はキャスターセット付属の[ダブルストッパーキャスター取付注意書]を参照して下さい。



②支柱の最下部の溝に、プッシュを図のように合わせて、はすれないように取り付けて下さい。



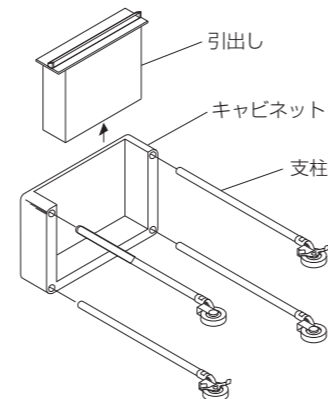
③棚板を横に立て、棚板の四隅のパイプに支柱をそれぞれ差し込んで下さい。ストッパー付きのキャスターが常に右足側にくるよう対角に取り付けて下さい。



傷付防止のため毛布か段ボール等を敷いて下さい

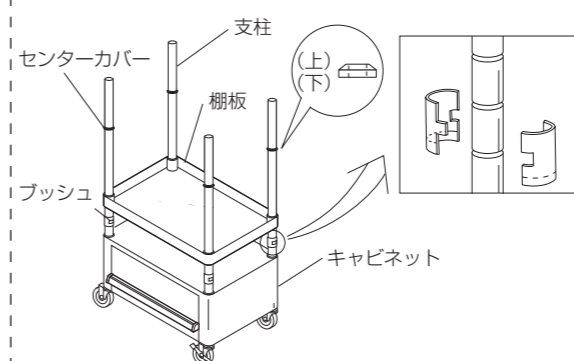
CSパールワゴン引出し付

①左記CSパールワゴン①、②と同様の組立てを行って下さい。キャビネットの引出しを抜いて横に立て、キャビネットの四隅のパイプに支柱をそれぞれ差し込んで下さい。(キャスターのストッパーが常に右側にくるよう対角に取り付けて下さい。)

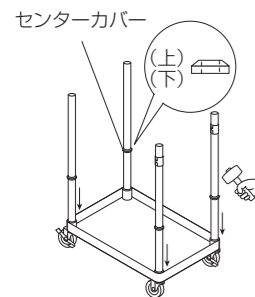


※引出し付の組立てに関して、[CSパールワゴンキャビネット・仕切板セット]の説明書を併せて参照して下さい。

②本体を起こし、キャビネットを樹脂ハンマー又は木槌で叩き込んで下さい。キャビネットからすぐ上の支柱の溝にプッシュを取り付けて棚板をはめ込み樹脂ハンマー又は木槌で軽く叩き込んで下さい。(CSパールワゴン引出し付付属の棚板のみ)センターカバーを(上・下)向きを確認してから支柱に落とし込んで下さい。



④本体を起こし、棚板を樹脂ハンマー又は木槌で軽くたたき込んで下さい。その後、センターカバーを(上・下)向きを確認してから支柱にはめ込み落とし込んで下さい



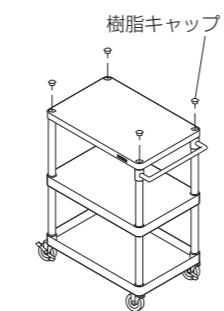
⑤支柱の中間部棚取付位置にプッシュをセットし支柱上方から棚板を差し込み樹脂ハンマー又は木槌で軽く叩き込んでください。(2段仕様は除く)(4・5段仕様はこの作業を繰り返して下さい)棚各セット毎にセンターカバーを支柱に落とし込みます。

(取手取付方法)最上段の棚板をセットされる前に、プッシュを任意の位置にセットし、支柱上方から取手を差し込み、樹脂ハンマー又は木槌で軽く叩き込んでください。



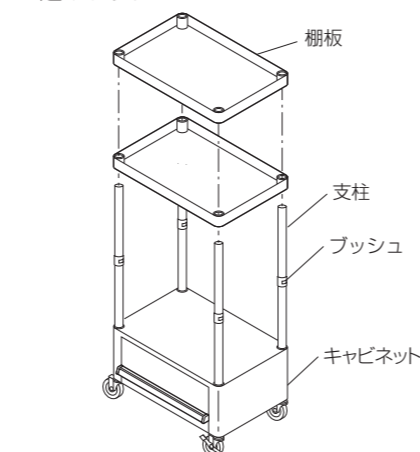
その後、支柱上部にプッシュをセットし、棚板を差し込み樹脂ハンマー又は木槌で軽く叩き込んで下さい。

⑥支柱に樹脂キャップを樹脂ハンマー又は木槌で軽くたたき込み、はすれないように取り付けて下さい。

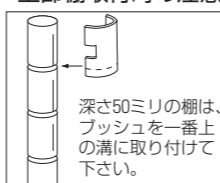


上部棚取付時の注意
深さ50ミリの棚は、プッシュを一番上の溝に取り付けて下さい。

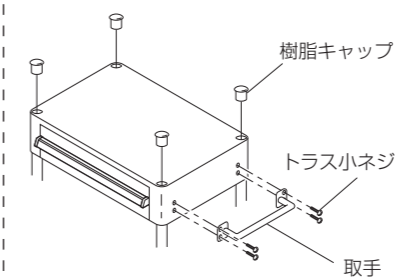
⑦棚板を支柱の上方から差し込み、樹脂ハンマー又は木槌で軽く叩き込んで下さい。引き続き、同じ要領で棚板を取り付けて下さい。(注)最上段の棚板以外は棚板セット毎にセンターカバーを支柱に落とし込みます。



上部棚取付時の注意



⑧浅引き出し付商品の場合はキャビネットを⑤と同じ要領で取り付めます。取手をトラス小ネジで取り付けて下さい。支柱に樹脂キャップを樹脂ハンマー又は木槌で軽く叩き込み取り付けて下さい。



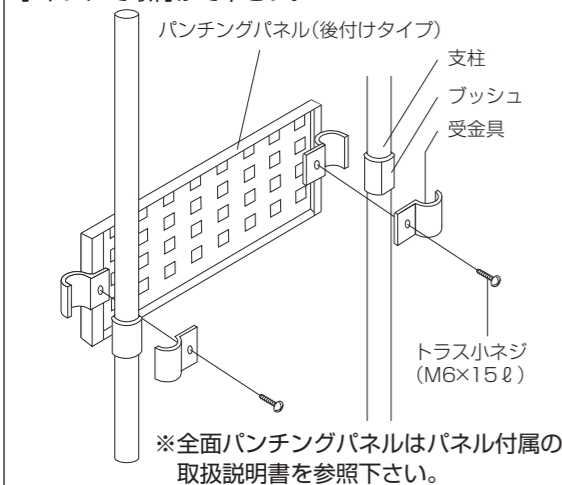
部品明細

- キャスター 2ヶ (移動式のみ)
- 天板 1ヶ (天板・キャビネット付のみ)
- キャスターS付 2ヶ (移動式のみ)
- 棚板1枚 3枚 ※段数により 1~5枚
- 付属スパナ 1ヶ
- パネ座金 4ヶ (移動式のみ)
- キャビネット 1ヶ (キャビネット付のみ) ※浅引出し・深引出しがあります
- 取手(棚板タイプ用)
- 取手(キャビネットタイプ用)
- 樹脂キャップ 4ヶ
- アジャスター 4ヶ (固定式のみ)
- トラス小ネジ 4ヶ (キャビネット付のみ)
- センターカバー 最上段以外の棚板1枚あたり4個
- プッシュ
- 注)機種により余る場合があります。
- 棚板1枚あたり 4組
- キャビネット1ヶあたり 4組
- 取手1ヶあたり 2組
- パンチングパネル1ヶあたり 2組

オプションパンチングパネル取付方法

後付けタイプ

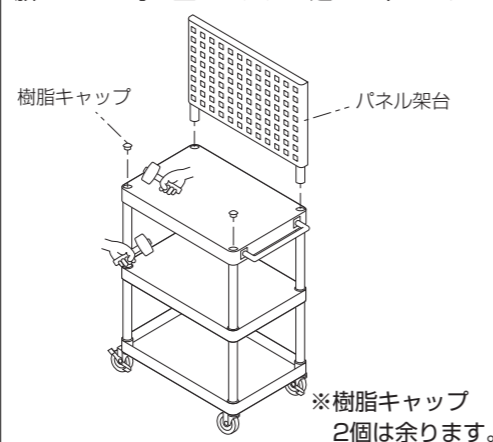
ワゴン組立後任意の位置にプッシュを取付け、パンチングパネルと受金具にて支柱をはさみ込む様にトラス小ネジにて取付けて下さい。



※全面パンチングパネルはパネル付属の取扱説明書を参照下さい。

パールワゴン用パネル架台取付に関して

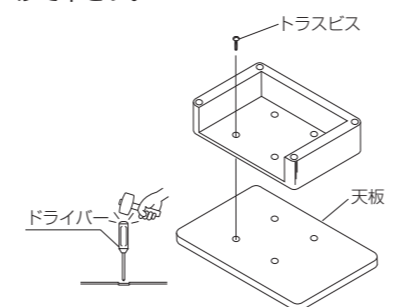
《ワゴンとパネル架台を同時に組み立てる場合》底棚、中棚を樹脂ハンマー等でたたき込み、天棚は少々かせ気味にしておき、ワゴンの支柱にパネル架台の支柱を差し込んだ後、天棚を樹脂ハンマー等で上からたたき込んで下さい。



※樹脂キャップ 2個は余ります。

ニューパールワゴン天板付

CSパールワゴン引出し付①~③組立後、キャビネットの引出しを抜いて、上面のノックアウト4ヶ所を⊕ドライバーを使い、樹脂ハンマーで軽く叩き穴をあけて下さい。天板を裏面にしてキャビネットを置き、トラスビスで締め付けて下さい。その後、⑧の要領で取り付けて下さい。



※左記天板付の組立方法は天板の下にキャビネットが付くツールワゴン用です。それ以外の天板付は天板付属の取扱説明書を参照下さい。

※フロアストッパー付

フットブレーキ付の組立ては別途各部材に付属している取扱説明書を参照下さい。

