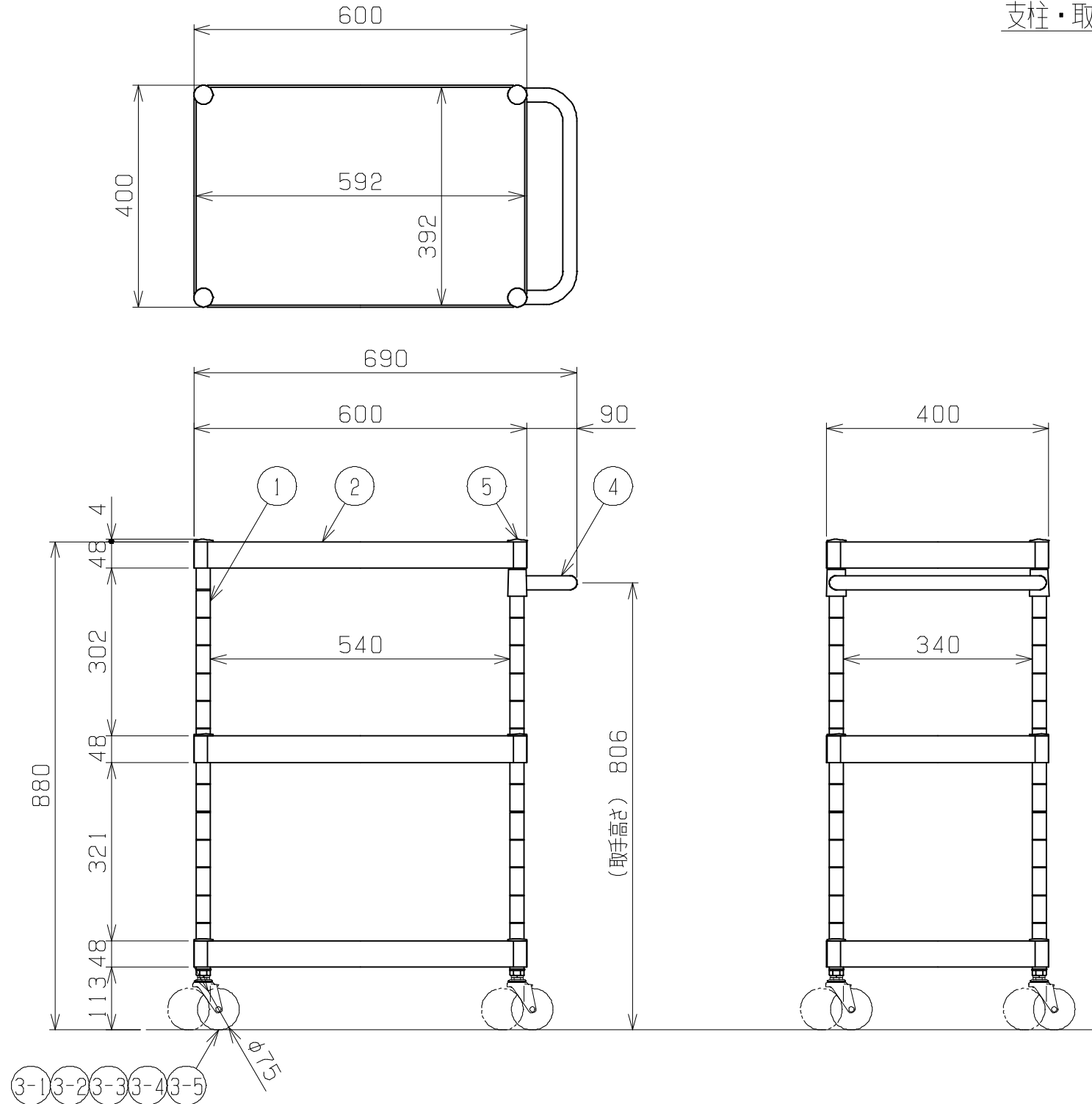




均等耐荷重：100kg（ワゴン1台あたり）
 棚板有効寸法：W592×D392×H47.2
 棚板は皿型・フラット型に変更可能
 ※棚板・取手は50ミリピッチで調整可能
 ※中底棚にはホコリ防止カバー付属
 支柱・取手：クロムメッキ 塗装色・車輪材質・直進安定金具の有無と品番の関係

符号	日付	変更内容
△		
△		
△		



3-1 3-2 3-3 3-4 3-5
 ※品番二ヨリ異なる

棚板塗装色	車輪材質	直進安定金具	使用キャスター	品番
サカエグリーン	ゴム	-	3-1 3-2	CSP-6083L
	ナイロンウレタン	-	3-3 3-4	CSP-6083LNU
サカエホワイトアイボリー	ゴム	-	3-1 3-2	CSP-6083LI
	ナイロンウレタン	-	3-3 3-4	CSP-6083LNUI
パールホワイト	ゴム	-	3-1 3-2	CSP-6083LW
	ナイロンウレタン	-	3-3 3-4	CSP-6083LNUW
ダークグレー	ゴム	-	3-1 3-2	CSP-6083LD
	ナイロンウレタン	-	3-3 3-4	CSP-6083LNUD
サカエグリーン	ゴム	付属	3-1 3-2	CSP-6083LY
	ナイロンウレタン	付属	3-3 3-4	CSP-6083LYNU
サカエホワイトアイボリー	ゴム	付属	3-1 3-2	CSP-6083LYI
	ナイロンウレタン	付属	3-3 3-4	CSP-6083LYNUI
パールホワイト	ゴム	付属	3-1 3-2	CSP-6083LYW
	ナイロンウレタン	付属	3-3 3-4	CSP-6083LYNUW
ダークグレー	ゴム	付属	3-1 3-2	CSP-6083LYD
	ナイロンウレタン	付属	3-3 3-4	CSP-6083LYNUD

5	天キャップ	4	ABS	
4	取手	1		
3-5	直進安定金具	2		JK-A
3-4	自在キャスター	2	$\phi 75$ ナイロンウレタン	M12XP1.75
3-3	自在キャスター (S付)	2	$\phi 75$ ナイロンウレタン	M12XP1.75
3-2	自在キャスター	2	$\phi 75$ ゴム	M12XP1.75
3-1	自在キャスター (S付)	2	$\phi 75$ ゴム	M12XP1.75
2	棚板	3	SPCC-SD	t0.8
1	支柱	4	STKM	$\phi 25.4$

品番	部品名	1台分数量	材質	備考	
作成	R4.9.22	3角法	名 称 CSパールワゴン 軽量タイプ W600XD400XH880 外観図		
承認	設計	製図			尺 度
		上田			1:10
図 番			葉 番		

