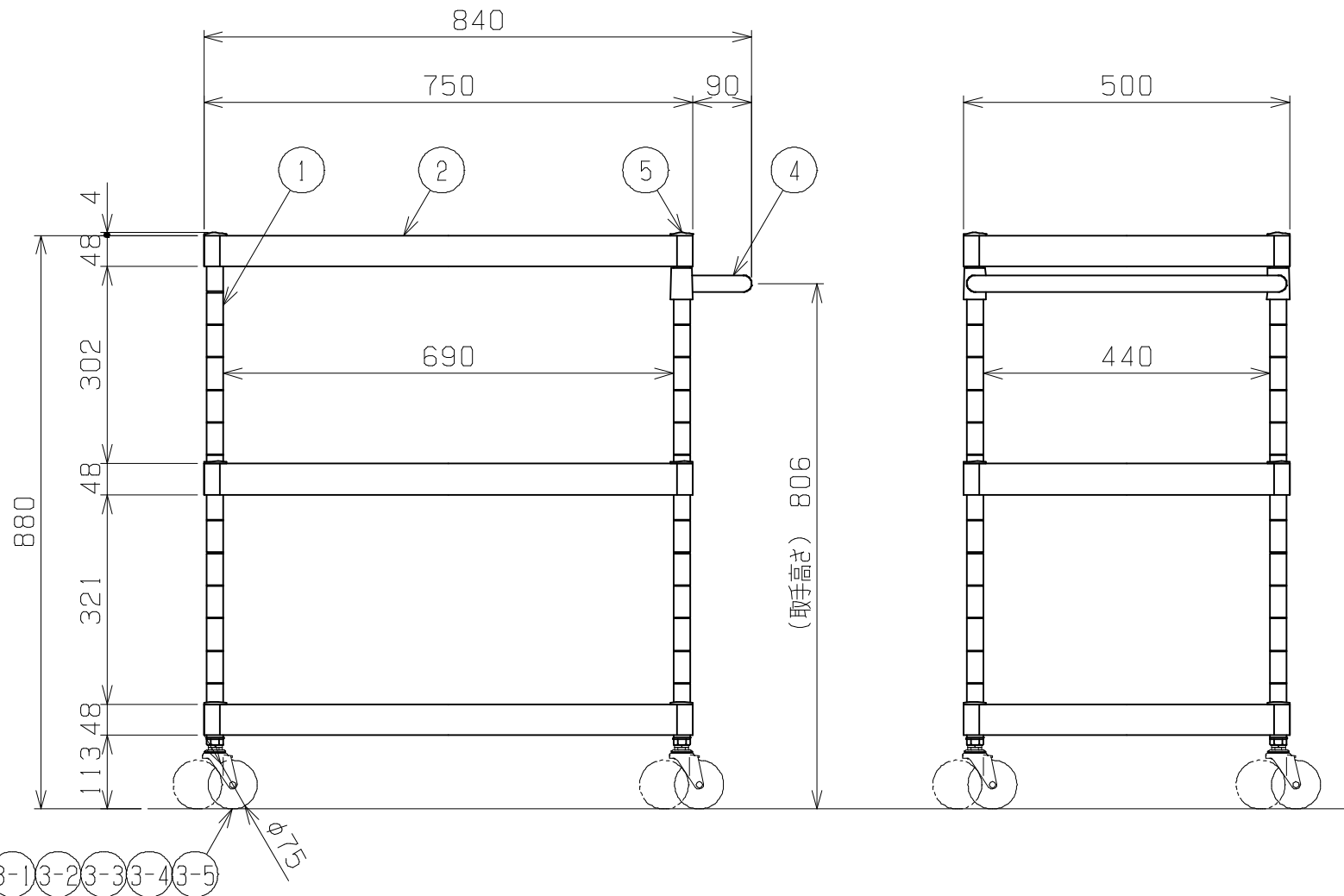
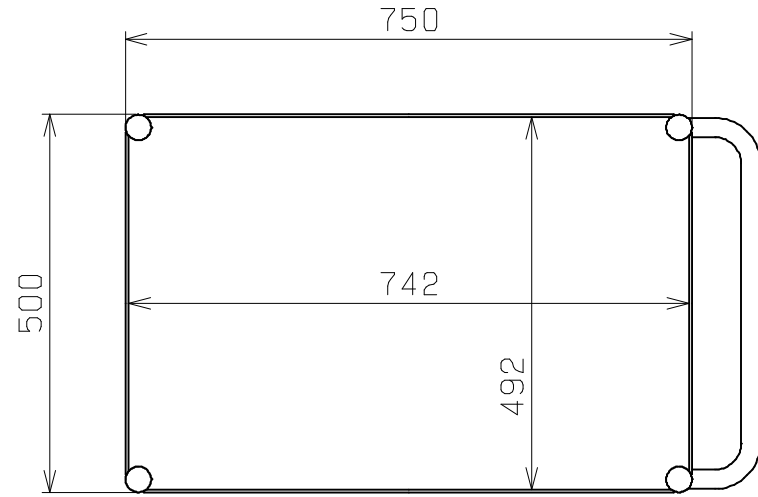




均等耐荷重：100kg（ワゴン1台当たり）  
 棚板有効寸法：W742×D492×H47  
 棚板は皿型・フラット型に変更可能  
 ※棚板・取手は50ミリピッチで調整可能  
 ※中底棚にはホコリ防止カバー付属  
 支柱・取手：クロムメッキ 塗装色・車輪材質・直進安定金具の有無と品番の関係

符号	日付	変更内容
△		
△		
△		



3-1 3-2 3-3 3-4 3-5  
 ※品番ニヨリ異ナル

棚板塗装色	車輪材質	直進安定金具	使用キャスター	品番
サカエグリーン	ゴム	-	3-1 3-2	CSP-7583L
	ナイロンウレタン	-	3-3 3-4	CSP-7583LNU
サカエホワイトアイボリー	ゴム	-	3-1 3-2	CSP-7583LI
	ナイロンウレタン	-	3-3 3-4	CSP-7583LNUI
パールホワイト	ゴム	-	3-1 3-2	CSP-7583LW
	ナイロンウレタン	-	3-3 3-4	CSP-7583LNUW
ダークグレー	ゴム	-	3-1 3-2	CSP-7583LD
	ナイロンウレタン	-	3-3 3-4	CSP-7583LNUD
サカエグリーン	ゴム	付属	3-1 3-2	CSP-7583LY
	ナイロンウレタン	付属	3-3 3-4	CSP-7583LYNU
サカエホワイトアイボリー	ゴム	付属	3-1 3-2	CSP-7583LYI
	ナイロンウレタン	付属	3-3 3-4	CSP-7583LYNUI
パールホワイト	ゴム	付属	3-1 3-2	CSP-7583LYW
	ナイロンウレタン	付属	3-3 3-4	CSP-7583LYNUW
ダークグレー	ゴム	付属	3-1 3-2	CSP-7583LYD
	ナイロンウレタン	付属	3-3 3-4	CSP-7583LYNUD

5	天キャップ	4	ABS	
4	取手	1		
3-5	直進安定金具	2		JK-A
3-4	自在キャスター	2	φ75 ナイロンウレタン	M12XP1.75
3-3	自在キャスター（S付）	2	φ75 ナイロンウレタン	M12XP1.75
3-2	自在キャスター	2	φ75 ゴム	M12XP1.75
3-1	自在キャスター（S付）	2	φ75 ゴム	M12XP1.75
2	棚板	3	SPCC-SD	t1.0
1	支柱	4	STKM	φ25.4

品番	部品名	1台分数量	材質	備考	
作成	R4.9.22	3角法	名 CSパールワゴン 軽量タイプ W750XD500XH880 称 外観図		
承認	設計	製図			尺 度
		上田			1:10
図 番			株 式	葉 番	

