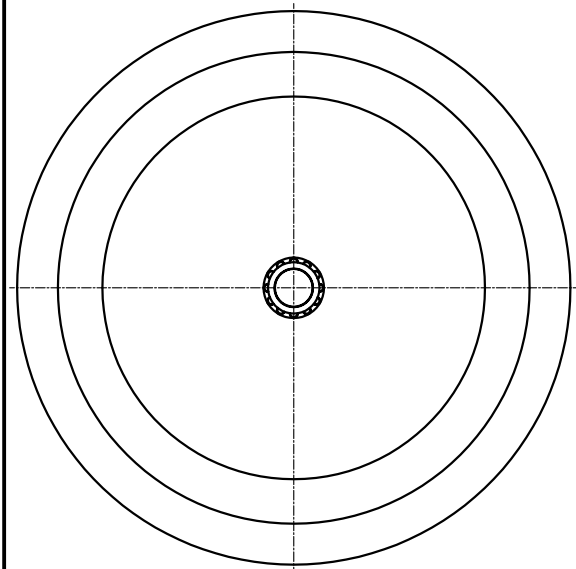
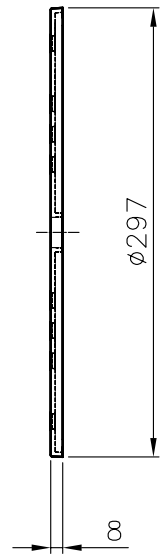
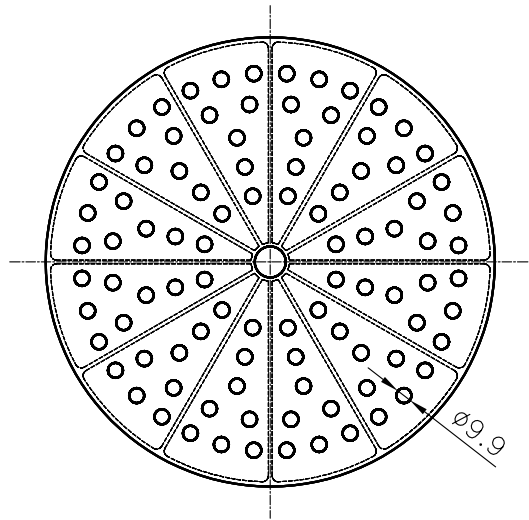
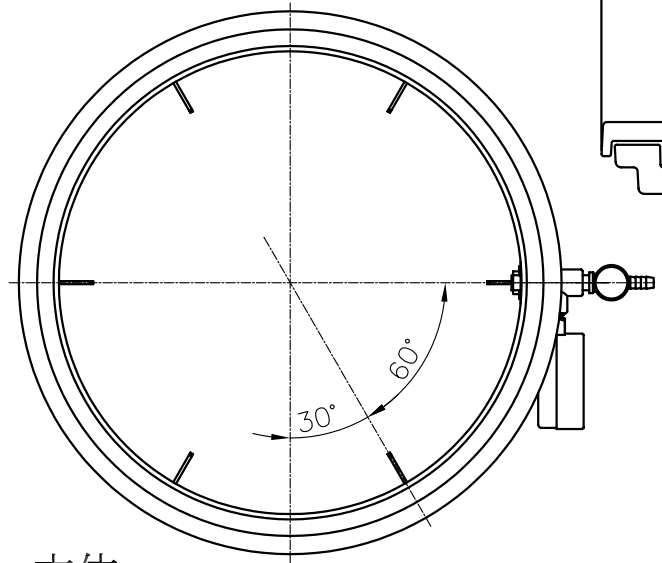


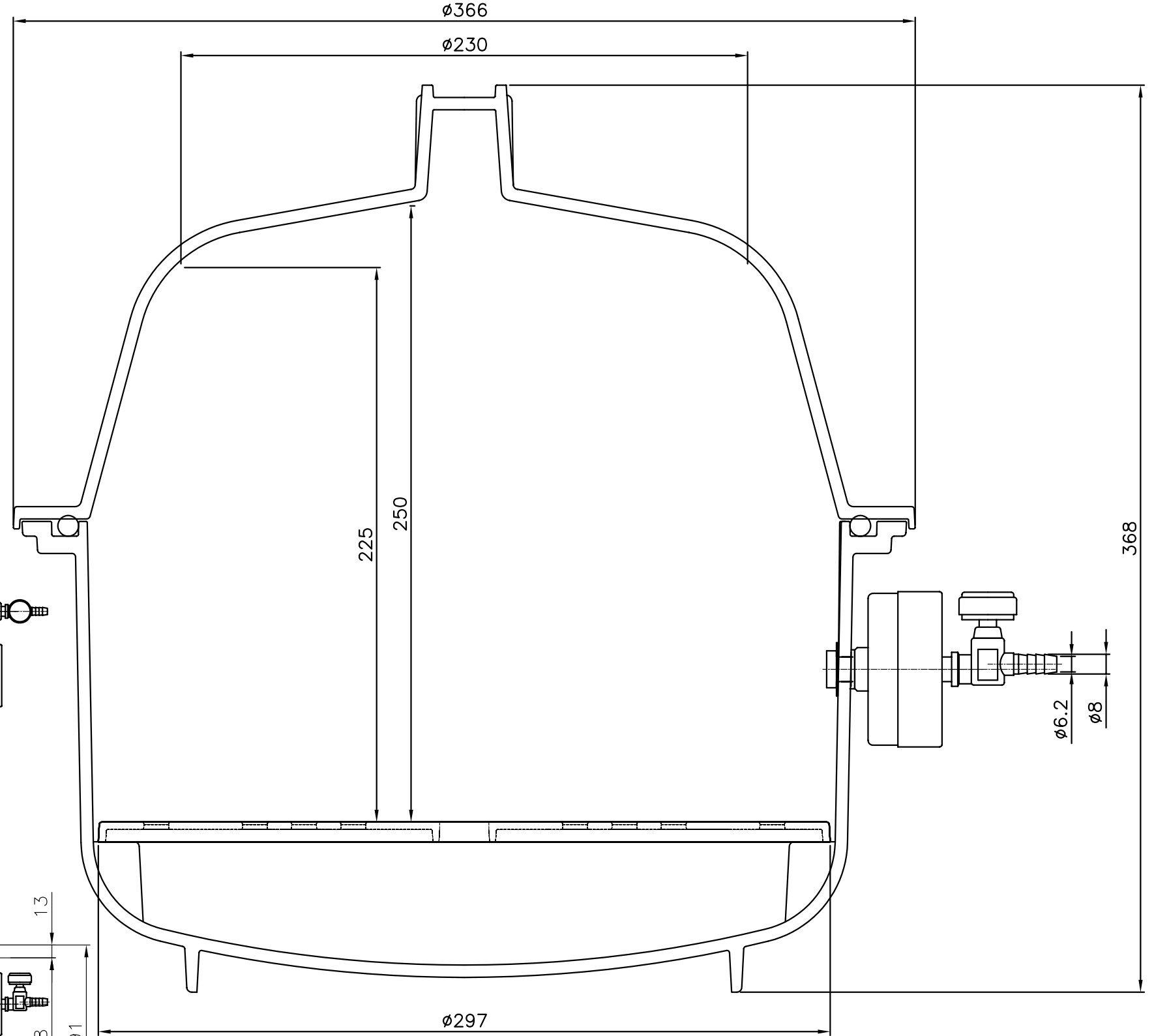
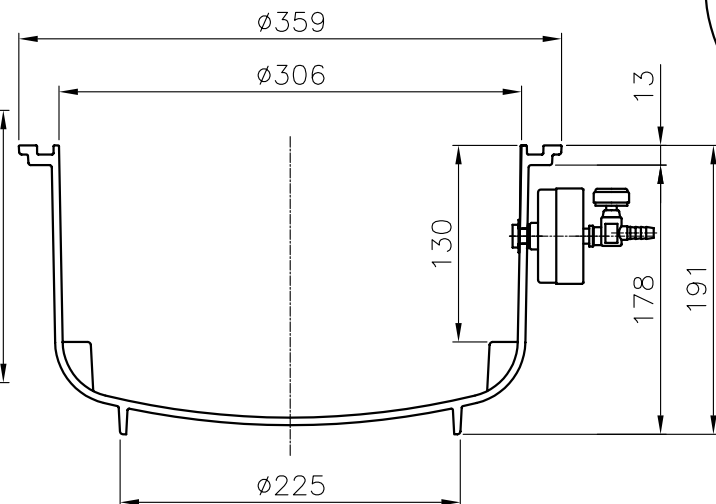
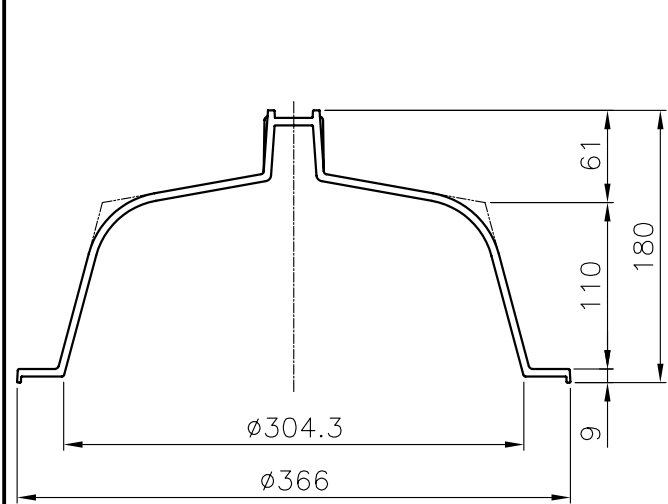
棚板



蓋



本体



適合ホース：内径φ6.5～φ7.5

※寸法値には、寸法許容差がありますのでご容赦ください。

参考図面

| | | | |
|---------------------|----|--------------------|--------------|
| 製品材質 : PC | 名称 | RD-300V 真空計取付品(側面) | |
| o-ring : NBR (P315) | | '13年 12月 5日作図 | |
| | 縮尺 | 1/5, 1/2 | 単位 m/m |
| | | | ニッコー・ハンセン(株) |