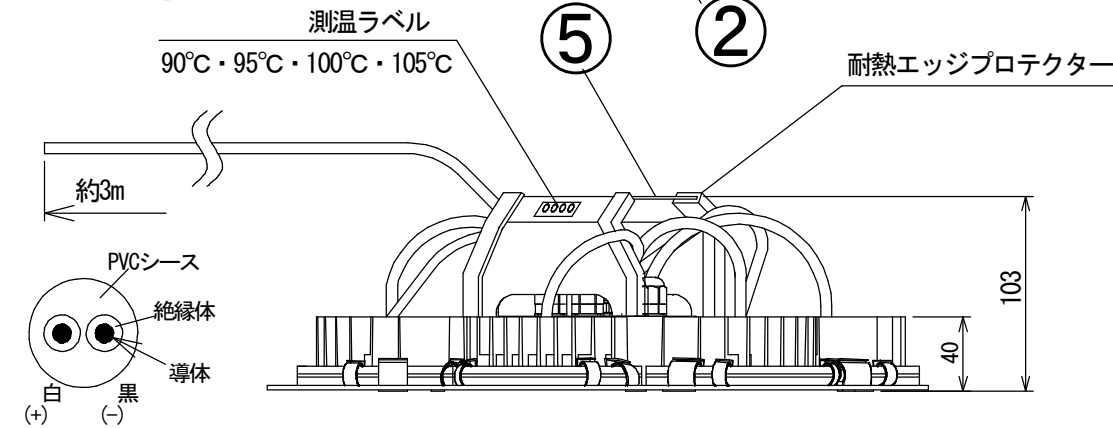
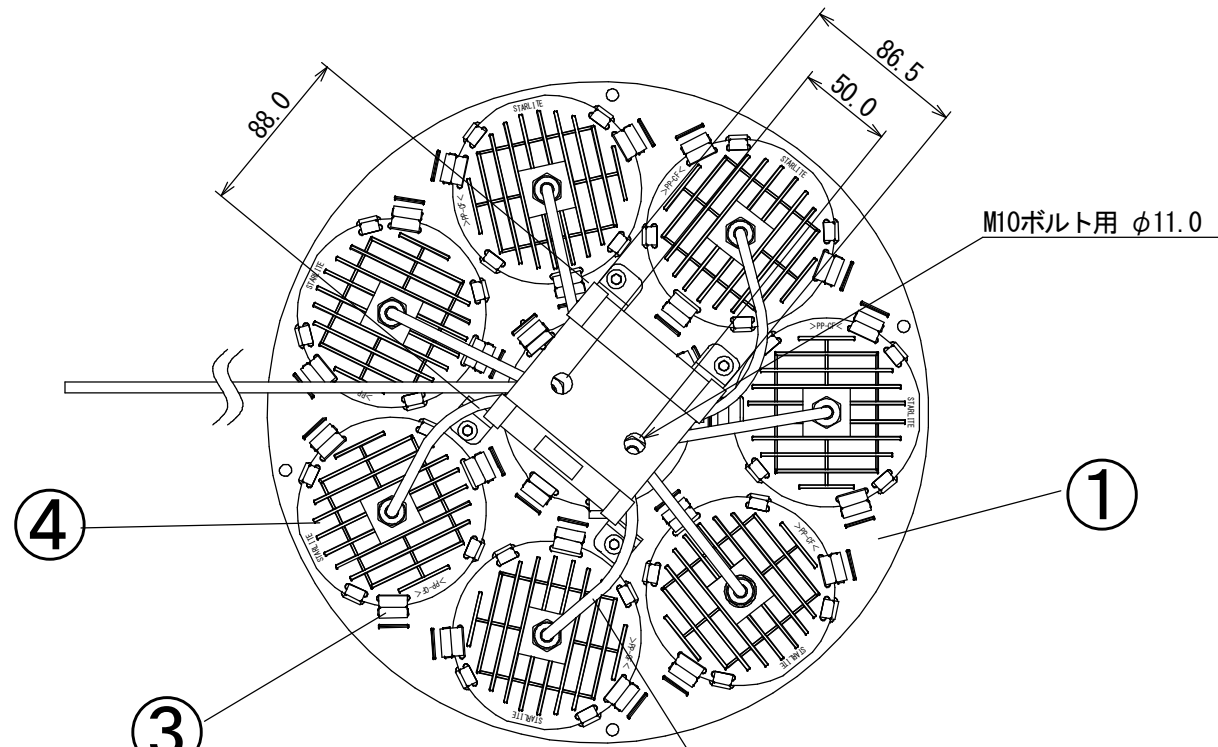
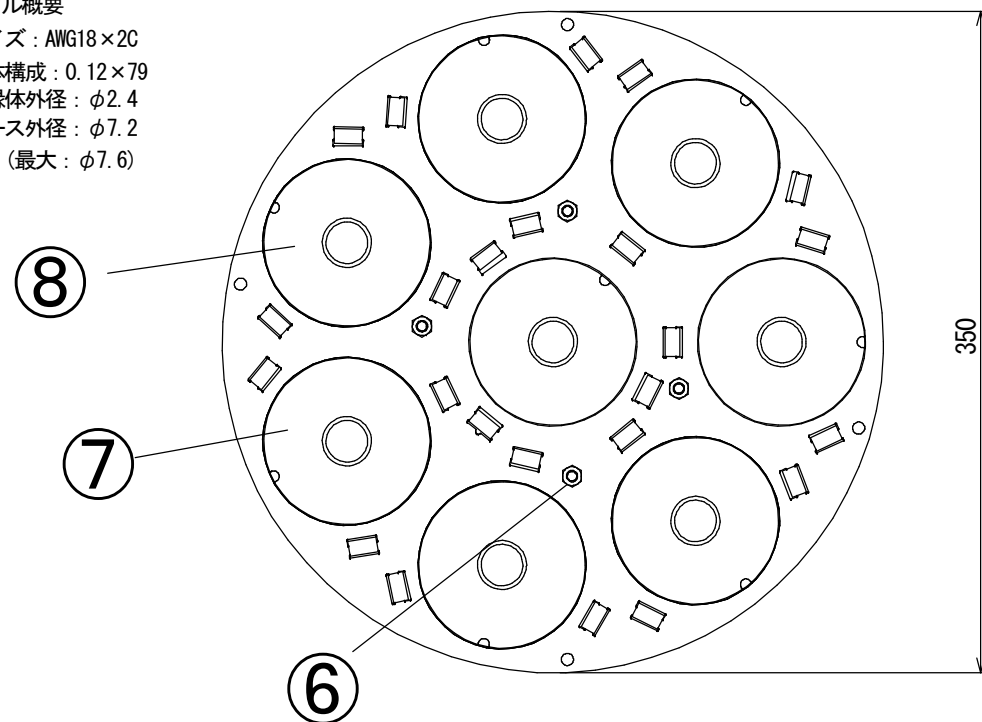


改訂 REVISION	記号 SYMBOL	位置 LOCATION	内容 REVISE	日付 DATE	名前 NAME
A			新図発行 NEW DRW.	2018. 8. 24	小野
B			チップヒューズ実装	2019. 9. 12	小野



ケーブル断面拡大図
(尺度: 10/1)

ケーブル概要
 サイズ: AWG18×2C
 導体構成: 0.12×79
 絶縁体外径: φ2.4
 シース外径: φ7.2
 (最大: φ7.6)



項目	記号	単位	min.	typ.	max.	条件および備考
入力電流	I	A	-	2.0	-	推奨電源 MEANWELL HLG-100H-48A
消費電力	P	W	-	80	100	
重量	Wt	kg	-	2.4	-	本体のみ
保存温度	Tr	°C	-20	-	70	
動作温度	Top	°C	0	-	100	冬期など一時的に-10°C
全光束	Φ	lm	-	12,300	-	
配光角	θ	°	-	70 (T100) 120 (T100-F)	-	
色温度	Tc	K	4,500	5,000	5,500	
平均演色指数	Ra	-	80	84	-	測定室温25°C
直下照度 (3m)	E	lx	-	800 (T100) 550 (T100-F)	-	
寿命	-	hour	-	40,000	-	
保護等級 IP	-	-	-	IP65相当	-	
使用条件等	<ul style="list-style-type: none"> ●この照明は屋内専用です。それ以外の場所では使用できません。発火・感電・落下の原因となります。 ●器具はボルトで確実に固定して下さい。取り付けに不備があると落下の原因となります。 ●落下防止のためワイヤーを必ず取り付けてください。落下による事故の原因となります。 ●取り付け、使用の際には『取扱説明書』に従ってください。取り付けや使用に不備、誤りがあると火災、感電、器具落下による怪我のおそれがあります。 ●故障等により過電流が照明に流れた場合、内蔵されたヒューズ式保護回路が回路を遮断し消灯状態となります。自動では復帰せず異常状態ですので、直ちに電源を切り、販売店または問い合わせ窓口までご連絡ください。 					

No.	名称	材質	No.	名称	材質
①	ベース	アルミ合金 (硬質アルマイト処理)	⑥	緩み防止ナット	SUS304
②	ハーネス	耐熱・難燃PVC	⑦	レンズ	ポリカーボネート
③	締結金具	SUS304 (耐熱処理)	⑧	チップヒューズ	全モジュールに実装
④	ヒートシンク	ポリプロピレン			
⑤	標準ステイ	SUS304			

縮尺 SCALE 1:4	コード CODE FAT-200-2-T100 FAT-200-2-T100-F	名称 Name FAT-200-2-T100, FAT-200-2-T100-F 納入仕様書 (ステイタイプ)	図番 DRAW. No. SP013740B
一般公差 GENERAL DIMENSIONS -	作成日 DATE 2018. 8. 24	承認 APPROVE 足立	検図 CH'D BY 足立
		作成 DR N BY 小野	スターライト工業株式会社 STARLITE Co., Ltd.