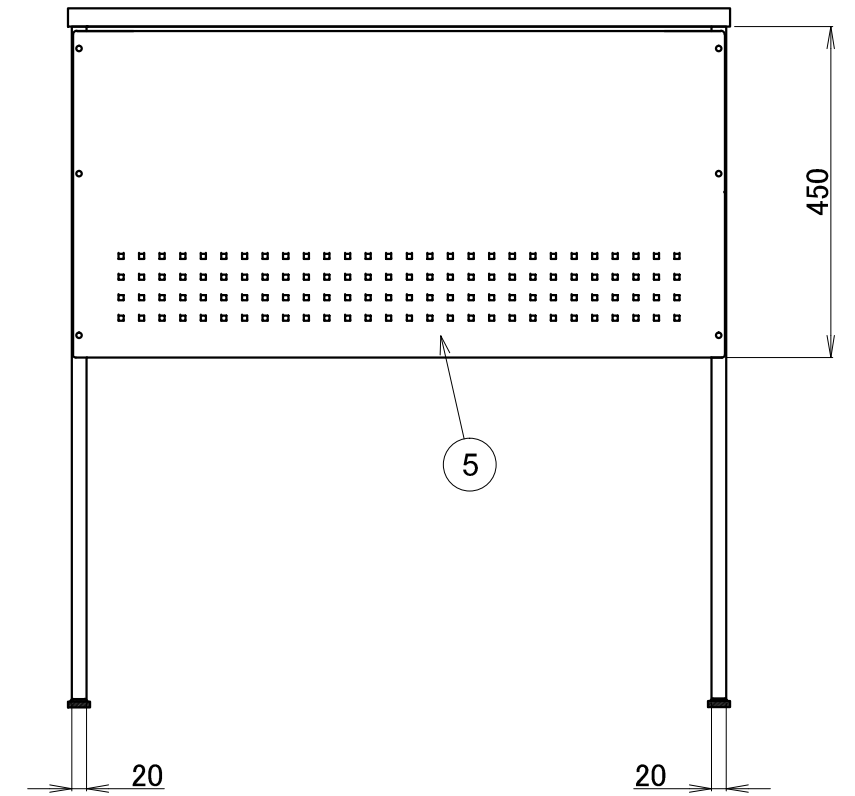
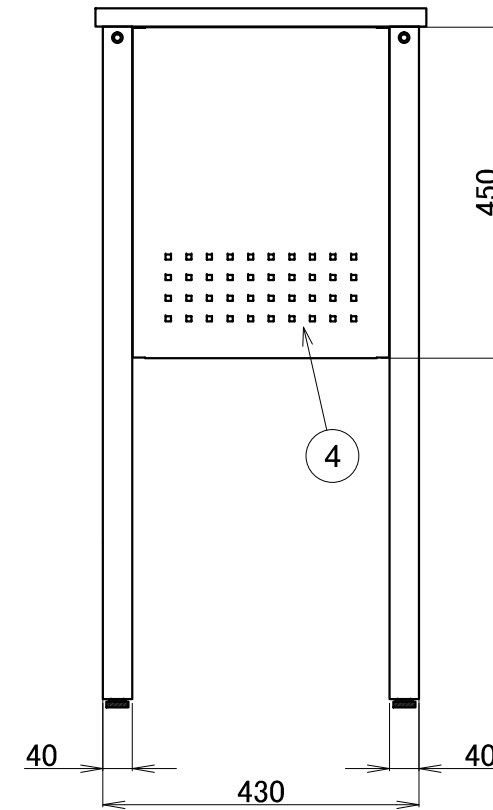
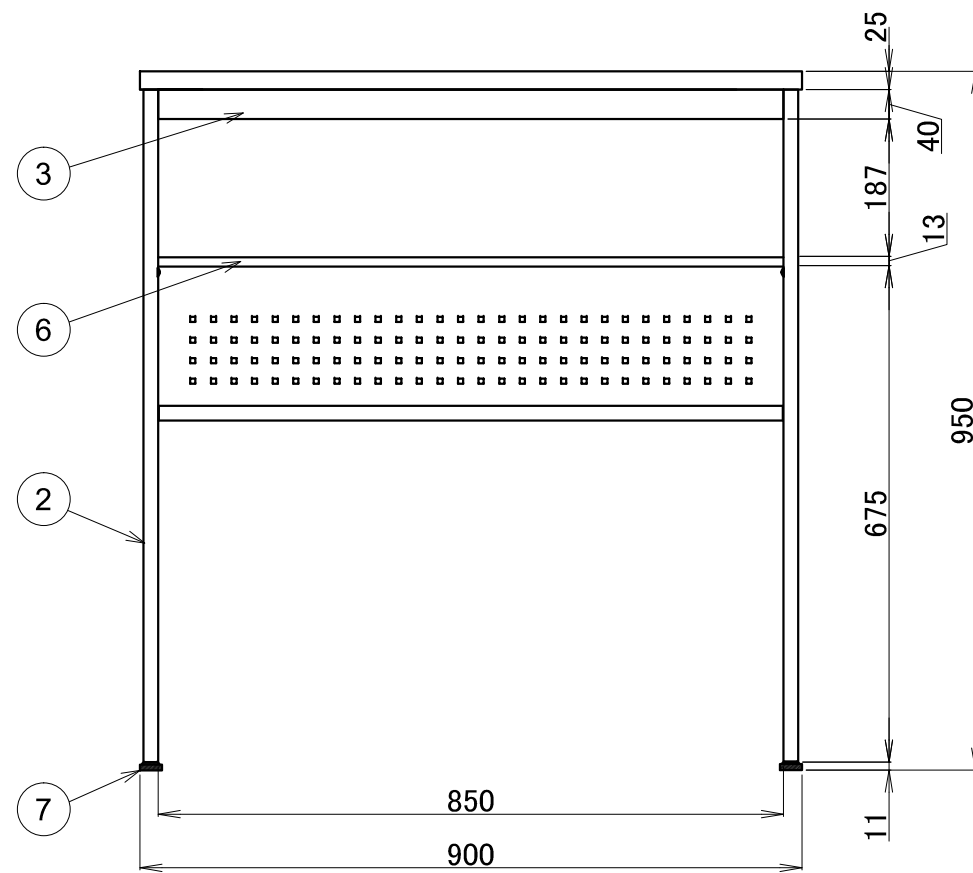
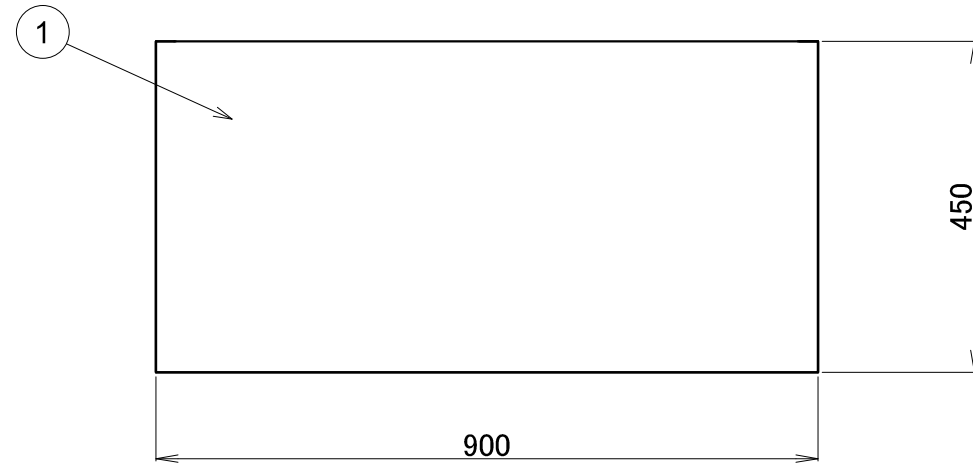


番号	商品名	仕様	カラー	数
1	天板	低圧珪酸化粧板 t=25	ナチュラル	1
2	フレーム	角パイプ 20x40 t=1.6/16x16 t=1.2	粉体シルバー	1SET
3	天板金具	SPCC t=1.6	粉体シルバー	1
4	側板	SPCC t=1.2	粉体シルバー	2
5	幕板	SPCC t=1.2	粉体シルバー	1
6	棚	SPCC t=1.2/丸パイφ12.7	粉体シルバー	1
7	アジャスター		黒	4



記号	記	事	年月日	尺度	単位	公差	設計	製図	確認	承認	材質	表面処理	図番
△					mm			中里	川崎		スチール	塗装	WKD099-001NA
△											品名	記載台KD-0995-S2	2022. 08. 25
△											部品名	全体図	株式会社ナカキン
△													

メッキ膜厚 JIS H8617 1種2級/2種2級 10μm以上
 塗装膜厚 JIS K5652 の規定と同等以上の塗料 20μm以上

年月日 年月日 年月日 年月日