

台車荷落下防止4 / WK205

台車に簡単後付け可能な荷崩れ防止装置！！

- 台車の背板に掛けて固定するだけの簡単設置！
- 荷物上に掛けたベルトを台車前に掛けるだけで荷崩れ防止！
- ベルト長は5000mm！積荷高さに合わせた長さで簡単ロック！
- 荷解き時はワンタッチロック解除！ベルト自動巻取り収納！



<製品使用例>



<画像1>

■製品概要

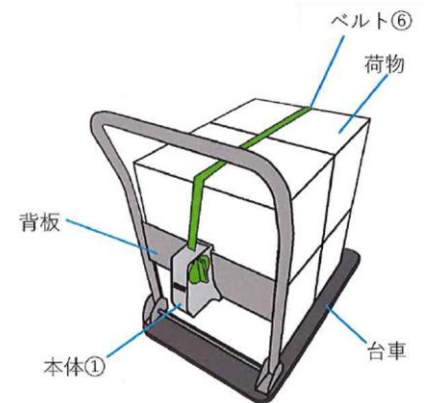
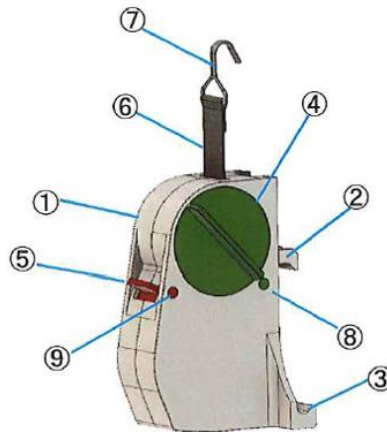
- ・台車に載せた荷物は形状も様々で運搬中に荷崩れを起こす事が多々あります。本製品は簡単に既存台車に後付け出来る荷崩れ防止装置です。
- ・本体のフック部上下で台車背板を挟んで固定するだけの簡単設置です。
- ・使用時は本体上部からフック付きベルトを引き出し、積荷の上を渡します。先端のフックを台車前側の縁に引っ掛けたらロックダイヤルを時計回りに回して、ベルトが緩まない様、張り具合を調整します。その位置で手を離せば自動的にロックが掛かります。
- ・ベルトの長さは最大5000mmです。積荷量の多少に関わらず、その時積んだ荷物の高さに合わせた位置でご使用頂けます。（画像1）
- ・荷解き時にはアンロックレバーを下方へ押し事でロック解除されます。ベルト先端フックを台車から外し、ベルトを開放すると自動的にベルトが巻き取られ本体に収納されます。

（*ベルトが勢いよく巻き取られますので本体に巻き取られるまでベルトフックから手を放さないで下さい。）

■製品仕様・構成

(1) 各部の名称

- ① 本体
- ② 移動フック
- ③ 固定フック
- ④ ロックダイヤル
- ⑤ アンロックレバー
- ⑥ ベルト
- ⑦ ベルトフック
- ⑧ 引締ゼロ位置
- ⑨ ロック位置



■主な仕様

構 成	本体×1、 取説×1
素 材	PC/ABS樹脂、ステンレスばね、ナイロンベルト
概 寸 ・ 重 量	約 87 × 112 × 175mm、 ベルト長：約 5000mm / 約 500g
背板幅取付範囲	100 ～ 150mm
使用環境温度	0 ～ 40℃
耐 荷 重	200kg 以下
備 考	*製品の仕様は予告なく変更となる事があります。