


テーブル 組立説明書・取扱説明書

この度は当社製品をお買い上げ頂きありがとうございます。

ご使用前に下記の「安全上の注意」をよくお読み頂き、正しくお使い下さい。

注意  組立の前に必ずお読みください。不適切な組立は事故につながる可能性があります。重量がありますので、2人以上で組立してください。

- 電気ドライバー等、ご用意ください。
- 工具類の取扱いには十分に注意してください。
- 組立の際は、お子様に注意し広い場所で行ってください。
- ネジの部分は確実に組立てください。
- 不十分ですと使用中に製品が破損してけがをすることがあります。
- 組立の際は、製品及び床面を傷つけないようにご注意ください。

共通部品

- ①取付ボルト(M8×25) 4本
- ②スプリングワッシャー 4本
- ③六角レンチ(サイズS6) 1

樹脂製幕板付部品

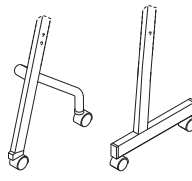
- ④取付ボルト(M4×8) 4本(脚部に装着してあります)
- ⑤幕板サイドカバー 2個

注意 

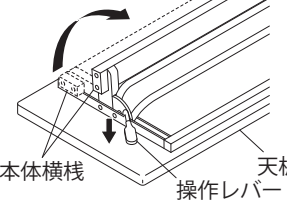
- ◎テーブルの用途以外に使用しないで下さい。けがの原因となります。
- ◎テーブルの上に乗ったり、座ったり、重いものを乗せないでください。転倒し、けがの原因となります。
- ◎天板を折りたたむ際には可動部の隙間に手を入れないで下さい。けがの原因となります。
- ◎天板を跳ね上げた後、確実にロックされているか確認してください。天板が倒れてけがの原因となります。
- ◎キャスターストッパーをロックしたまま移動しないで下さい。けがや破損の原因となります。
- ◎使用中に異常が生じた場合はそのまま使用せず、お買い上げの販売店まで御連絡ください。そのまま使用しますとけがの原因となります。
- ◎直射日光やストーブの近くで使用しないで下さい。変形や変色の原因となります。
- ◎水のかかる場所や湿気や乾燥の著しい場所で使用しないで下さい。変形や変色の原因となります。

組立方法

手順1



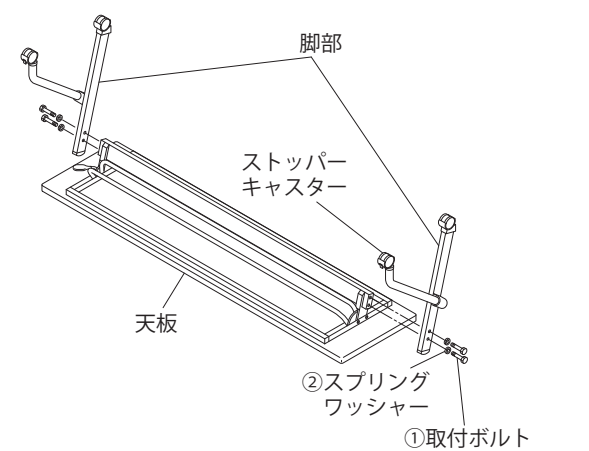
この説明書は
サイドスタック脚
平行スタック脚
兼用しております



操作レバーを解除して、本体横棧を起こしてください。

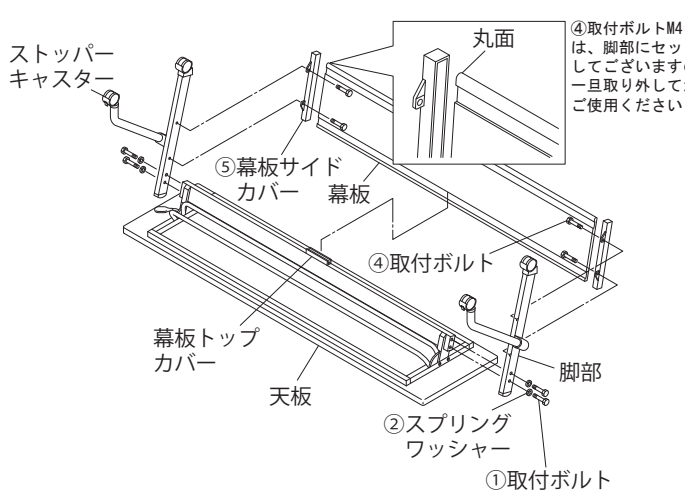
手順2

幕板無



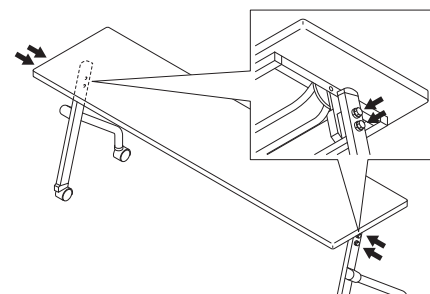
脚部のストッパーキャスターが操作レバー側にくるように脚部を本体横棧に取付ボルトM8×25とスプリングワッシャーを六角レンチで仮締してください。

幕板付



脚部のストッパーキャスターが操作レバー側にくるように脚部を本体横棧に取付ボルトM8×25とスプリングワッシャーを六角レンチで仮締してください。
幕板を丸面を上にして幕板トップカバーにはめ込みながら幕板サイドカバーに差し込み脚部の内側に取付ボルトで取付けてください。

手順3



製品を起こして、天板が水平になっていることを確認した後に取付ボルトを本締めしてください。