

テーブル 組立説明書・取扱説明書

この度は当社製品をお買い上げ頂きありがとうございます。



組立の前に必ずお読みください。不適切な組立は事故につながる可能性があります。重量がありますので、2人以上で組立してください。

- 電気ドライバー等、ご用意ください。
 - 工具類の取扱いには十分に注意してください。
 - 組立の際は、お子様に注意し広い場所で行ってください。
 - ネジの部分は確実に組立てください。
- 不十分ですと使用中に製品が破損してけがをすることがあります。
- 組立の際は、製品及び床面を傷つけないようにご注意ください。



◎テーブルの用途以外に使用しないで下さい。けがの原因となります。
 ◎テーブルの上に乗ったり、座ったり、重いものを乗せないでください。転倒し、けがの原因となります。
 ◎キャスター・ストッパーをロックしたまま移動しないで下さい。けがや破損の原因となります。
 ◎使用中に異常が生じた場合はそのまま使用せず、お買い上げの販売店まで御連絡ください。そのまま使用しますとけがの原因となります。
 ◎直射日光やストーブの近くで使用しないで下さい。変形や変色の原因となります。
 ◎水のかかる場所や湿気や乾燥の著しい場所で使用しないで下さい。変形や変色の原因となります。

検印


ご使用前に下記の「安全上の注意」をよくお読み頂き、正しくお使い下さい。

共通部品(直線タイプ)

①取付ボルト(M6×40) 8本 

共通部品(コーナータイプ)

①取付ボルト(M6×40) 4本 

②取付ボルト(M6×15) 18本
(うち8本はテーブル連結用です) 

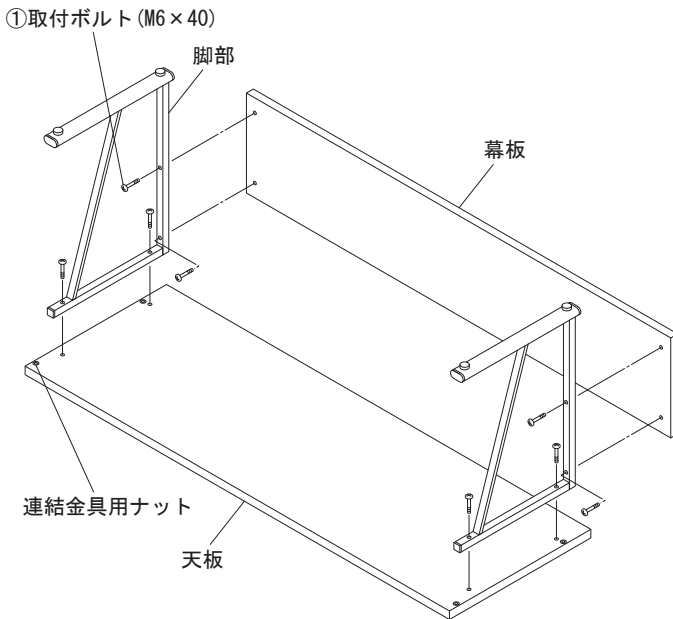
③Lアングル 1個 

④連結金具 4個 

組立方法

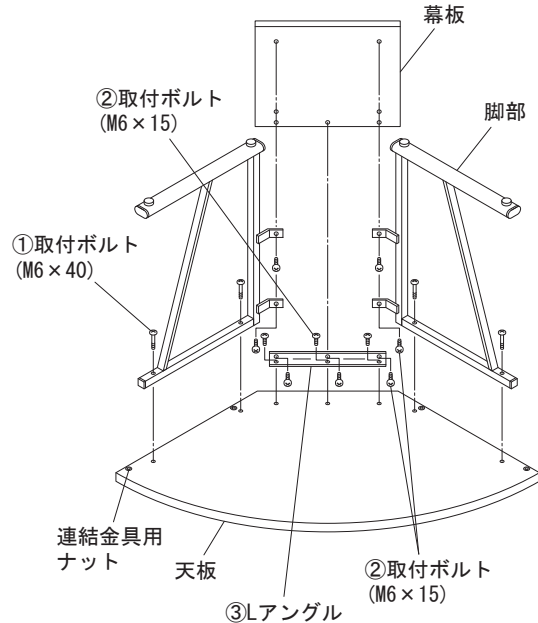
手順1

直線タイプ



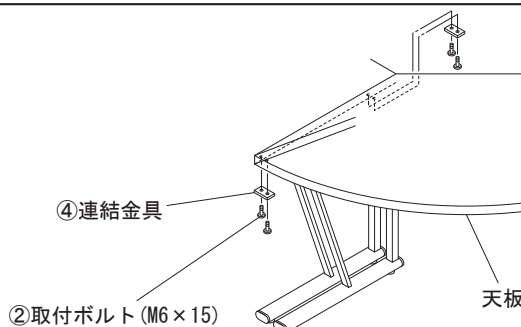
脚部と天板及び幕板を①取付ボルトM6×40で取付けてください。

コーナータイプ



脚部と天板を①取付ボルトM6×40で仮締めしてください。天板とLアングルを②取付ボルトM6×15で仮締めしてください。幕板と脚部及びLアングルを②取付ボルトM6×15で取付けてください。脚部と天板及びLアングルを本締めしてください。

手順2



製品を起こして、連結金具を天板に②取付ボルトM6×15で取付け、左右の天板を連結してください。
 ※直線テーブル同士は連結しません。

！
 製造工程上
 幕板取付金具が
 幕板に沿っていない
 場合がございます。

ペンチなどで
 若干矯正しながら
 ボルトをしっかり
 締め付けることで
 問題なく取付けして
 頂けます

