

テーブル組立説明書

この度は当社製品をお買い上げ頂きありがとうございます。

注意



組立の前に必ずお読みください。不適切な組立は事故につながる場合があります。重量がありますので、2人以上で組立してください。

- 電気ドライバー等、ご注意ください。
- 工具類の取扱いには十分に注意してください。
- 組立の際は、お子様に注意し広い場所で行ってください。
- ネジの部分は確実に組立てください。
- 不十分ですと使用中に製品が破損してけがをすることがあります。
- 組立の際は、製品及び床面を傷つけないようにご注意ください。

検印


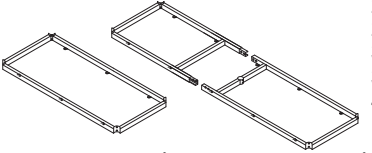

ご使用前に下記の「安全上の注意」をよくお読み頂き、正しくお使い下さい。

注意









- ◎テーブルの用途以外に使用しないで下さい。けがの原因となります。
- ◎テーブルの上に乗ったり、座ったり、重いものを乗せないでください。転倒し、けがの原因となります。
- ◎使用中に異常が生じた場合はそのまま使用せず、お買い上げの販売店まで御連絡ください。そのまま使用しますとけがの原因となります。
- ◎直射日光やストーブの近くで使用しないで下さい。変形や変色の原因となります。
- ◎水のかかる場所や湿気や乾燥の著しい場所で使用しないで下さい。変形や変色の原因となります。

部材一覧（組立前に、部材の数をご確認ください）

 立脚	2412 4本 2812 4本 3212 4本 3612 5本 4012 5本	 フレーム(単体タイプ) フレーム(連結タイプ)	2412 1本 2812 1本 3212 1本 3612 2本 4012 2本	 天板	2412 2枚 2812 2枚 3212 2枚 3612 2枚 4012 2枚

付属部品一覧（サイズオーダーなど別注仕様品は異なる場合がございます）

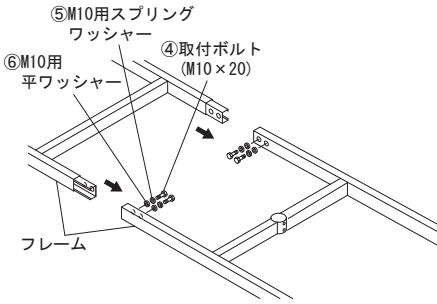
	2412	2812	3212	3612	4012
①取付ボルト (M8×25) 	8本	8本	8本	10本	10本
②スプリングワッシャー小 	8本	8本	8本	10本	10本
③取付ボルト (M6×15) 	8本	8本	12本	16本	16本
④取付ボルト (M10×20) 				4本	4本
⑤M10用スプリングワッシャー 				4本	4本
⑥M10用 平ワッシャー 				4本	4本

付属工具一覧

	2412	2812	3212	3612	4012
⑦6角レンチ(6番) 	1本	1本	1本	1本	1本
⑧6角レンチ大(8番)				1本	1本

組立手順

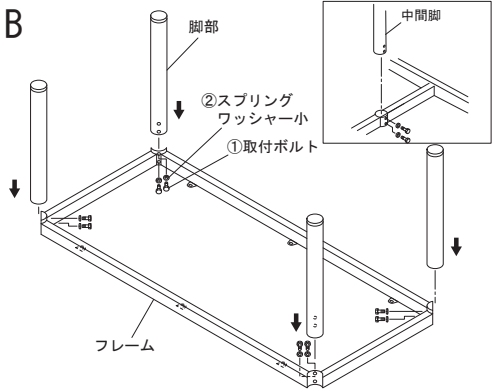
A



3612 4012 サイズは、フレームが分割式になっていますので、④M10×20ボルト ⑤M10用スプリングワッシャー、⑥M10用平ワッシャーでフレーム同士の連結を行います

使用工具：⑧六角レンチ(8番)

B

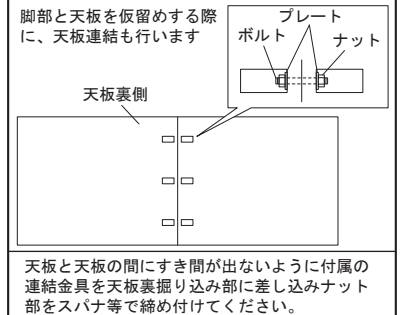
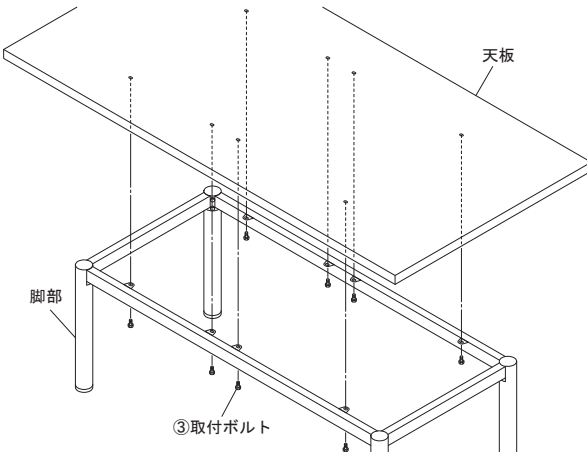


フレームに立脚を仮留めし脚部を完成させてください。
※3612、4012は中間脚がございます(5本脚)

使用部品：①ボルト(M8×25)
②スプリングワッシャー(M8)

使用工具：⑦六角レンチ(6番)

C



※図は2412タイプです。

完成した脚部に天板を仮留めします。使用部品：③ボルト(M6×15) 使用工具：プラスドライバー
仮留めしたボルト類をしっかり本締めし、ゆるみ、がたつきがないか確認し、アジャスターで水平を調整します。