

テーブル組立説明書

この度は当社製品をお買い上げ頂きありがとうございます。

注意



組立の前に必ずお読みください。不適切な組立は事故につながる可能性があります。重量がありますので、2人以上で組立してください。

- 電気ドライバー等、ご用意ください。
- 工具類の取扱いには十分に注意してください。
- 組立の際は、お子様に注意し広い場所で行ってください。
- ネジの部分は確実に組立てください。
不十分ですと使用中に製品が破損してけがをすることがあります。
- 組立の際は、製品及び床面を傷つけないようにご注意ください。

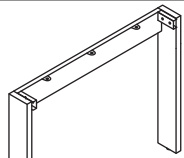
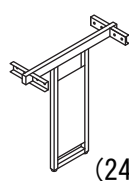
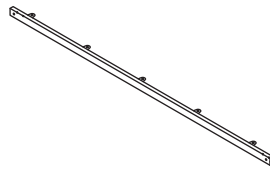
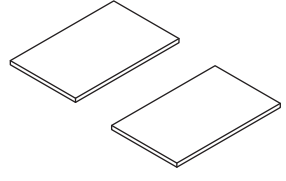
ご使用前に下記の「安全上の注意」をよくお読み頂き、正しくお使い下さい。

注意








- ◎テーブルの用途以外に使用しないで下さい。けがの原因となります。
- ◎テーブルの上に乗ったり、座ったり、重いものを乗せないでください。転倒し、けがの原因となります。
- ◎使用中に異常が生じた場合はそのまま使用せず、お買い上げの販売店まで御連絡ください。そのまま使用しますとけがの原因となります。
- ◎直射日光やストーブの近くで使用しないで下さい。変形や変色の原因となります。
- ◎水のかかる場所や湿気や乾燥の著しい場所で使用しないで下さい。変形や変色の原因となります。


部材一覧（組立前に、部材の数をご確認ください）

 立脚 2本	 中間脚 1本 (2412には ありません)	 ケタ 2412 2本 3212 4本 3612 4本 4012 4本	 天板 2枚
--	--	---	--

付属部品一覧（サイズオーダーなど別注商品は異なる場合がございます）

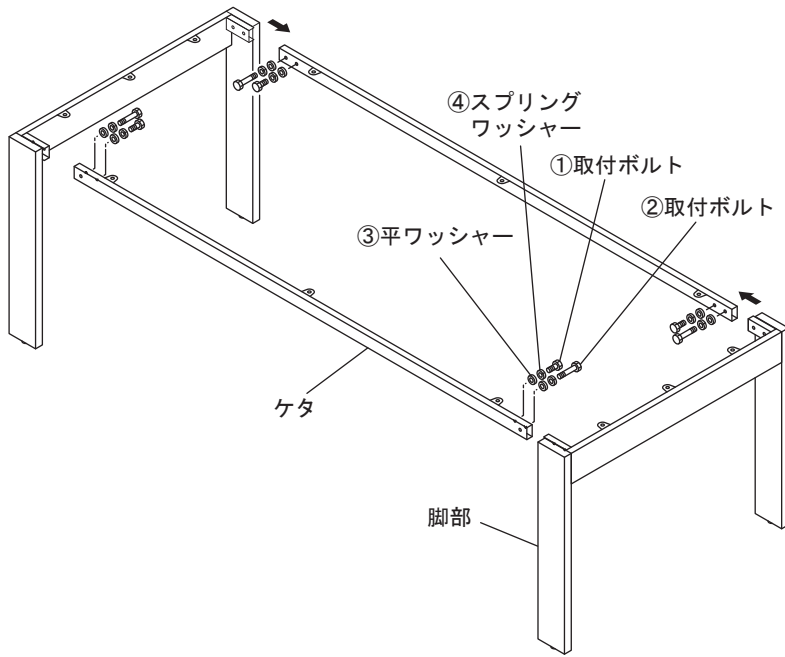
	2412	3212	3612	4012
①ボルト (M8×15) 	4本	12本	12本	12本
②ボルト (M8×40) 	4本	4本	4本	4本
③平ワッシャー (M8) 	8枚	16枚	16枚	16枚
④スプリングワッシャー (M8) 	8枚	16枚	16枚	16枚
⑤ボルト (M6×15) 	18本	24本	24本	24本

付属工具一覧

	2412	3212	3612	4012
⑥六角レンチ (サイズS6) 	1本	1本	1本	1本

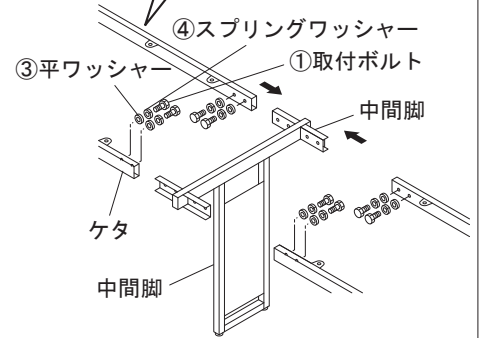
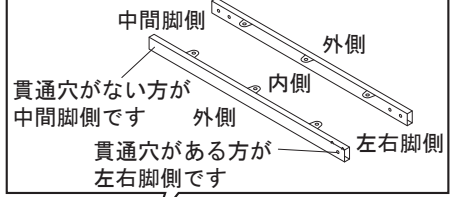
組立手順

A



3212タイプ、3612タイプ、4012タイプは
中間脚も取付けてください

ケタには左右の向きがございます



左右の立脚にケタを仮留めし脚部を完成させてください。

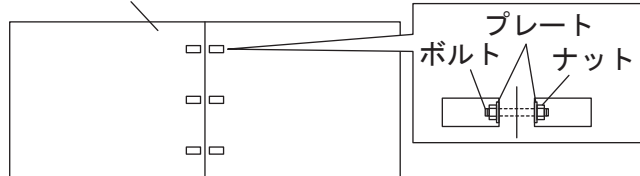
使用部品：①ボルト (M8×15) ②ボルト (M8×40) ③平ワッシャー (M8) ④スプリングワッシャー (M8)

使用工具：⑥六角レンチ

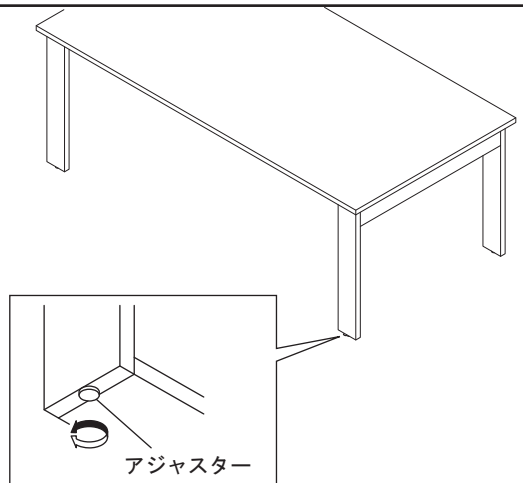
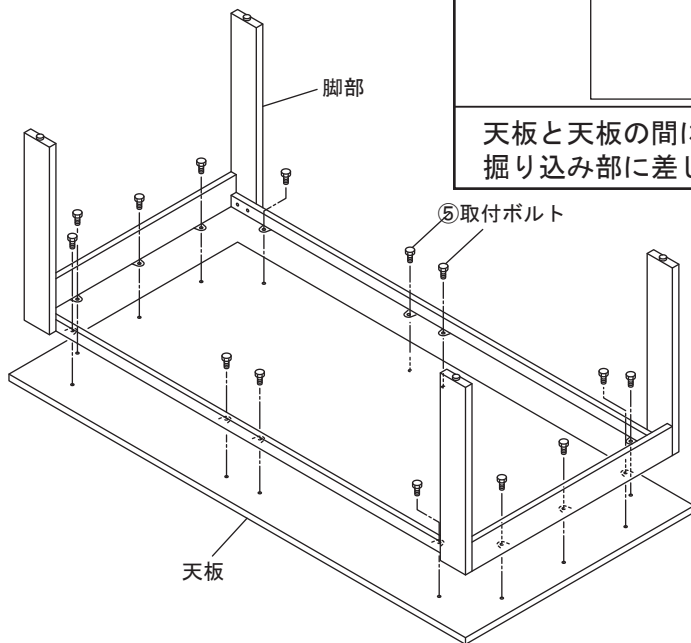
B

脚部と天板を仮留めの際に、天板連結も行います。

天板裏側



天板と天板の間にすき間が出ないように付属の連結金具を天板裏
掘り込み部に差し込みナット部をスパナ等で締め付けてください。



完成した脚部に天板を仮留めします。使用部品：④ボルト (M6×15) 使用工具：プラスドライバー

仮留めしたボルト類をしっかり本締めし、ゆるみ、がたつきがないか確認します。

※アジャスターで水平を調整します。