



# テーブル組立説明書

この度は当社製品をお買い上げ頂きありがとうございます。

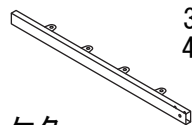
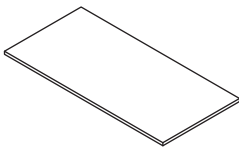
<b>注意</b> 	組立の前に必ずお読みください。不適切な組立は事故につながる可能性があります。重量がありますので、2人以上で組立してください。
--	--

- 電気ドライバー等、ご用意ください。
- 工具類の取扱いには十分に注意してください。
- 組立の際は、お子様に注意し広い場所で行ってください。
- ネジの部分は確実に組立てください。  
不十分ですと使用中に製品が破損してけがをすることがあります。
- 組立の際は、製品及び床面を傷つけないようにご注意ください。




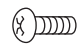
ご使用前に下記の「安全上の注意」をよくお読み頂き、正しくお使い下さい。

<b>注意</b> 	◎テーブルの用途以外に使用しないで下さい。けがの原因となります。 ◎テーブルの上に乗ったり、座ったり、重いものを乗せないでください。転倒し、けがの原因となります。 ◎使用中に異常が生じた場合はそのまま使用せず、お買い上げの販売店まで御連絡ください。そのまま使用しますとけがの原因となります。 ◎直射日光やストーブの近くで使用しないで下さい。変形や変色の原因となります。 ◎水のかかる場所や湿気や乾燥の著しい場所で使用しないで下さい。変形や変色の原因となります。
--	--

## 部材一覧（組立前に、部材の数をご確認ください）

 立脚 2本	 中間脚 1本 (2412にはありません)	 ケタ	2412 2本 2812 4本 3212 4本 3612 4本 4012 4本  天板 2枚
--	--	---	---

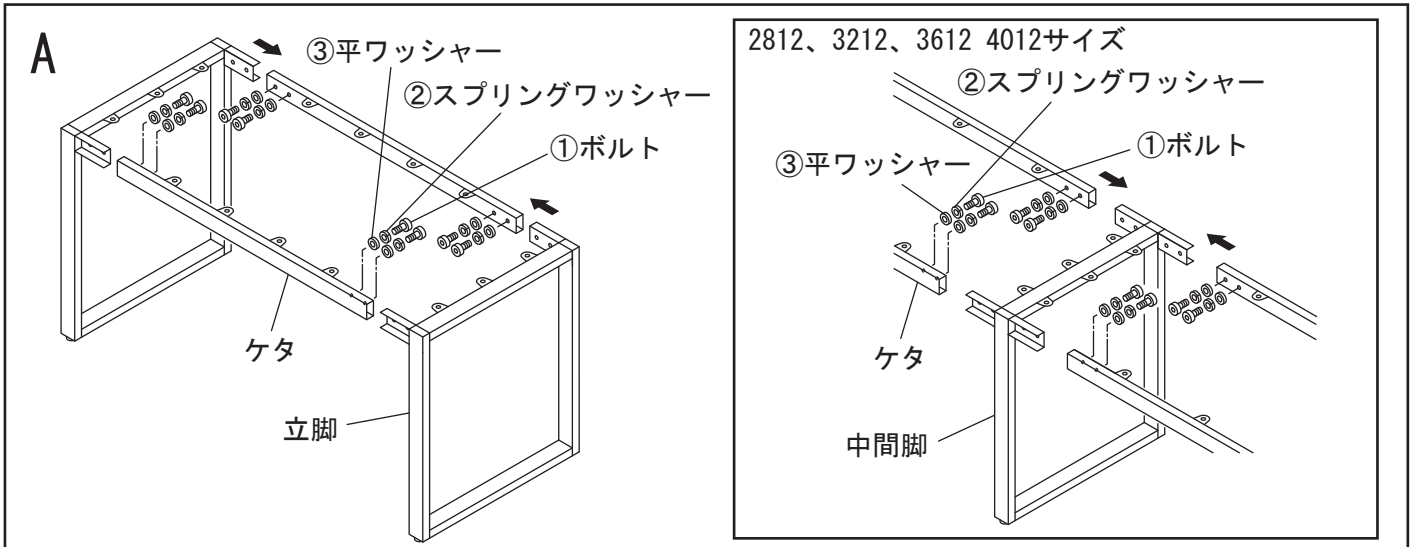
## 付属部品一覧（サイズオーダーなど別注商品は異なる場合がございます）

	2412	2812	3212	3612	4012
 ①ボルト (M10×20)	8本	16本	16本	16本	16本
 ②スプリングワッシャー (M10)	8枚	16枚	16枚	16枚	16枚
 ③平ワッシャー (M10)	8枚	16枚	16枚	16枚	16枚
 ④ボルト (M6×15)	18本	24本	24本	24本	24本

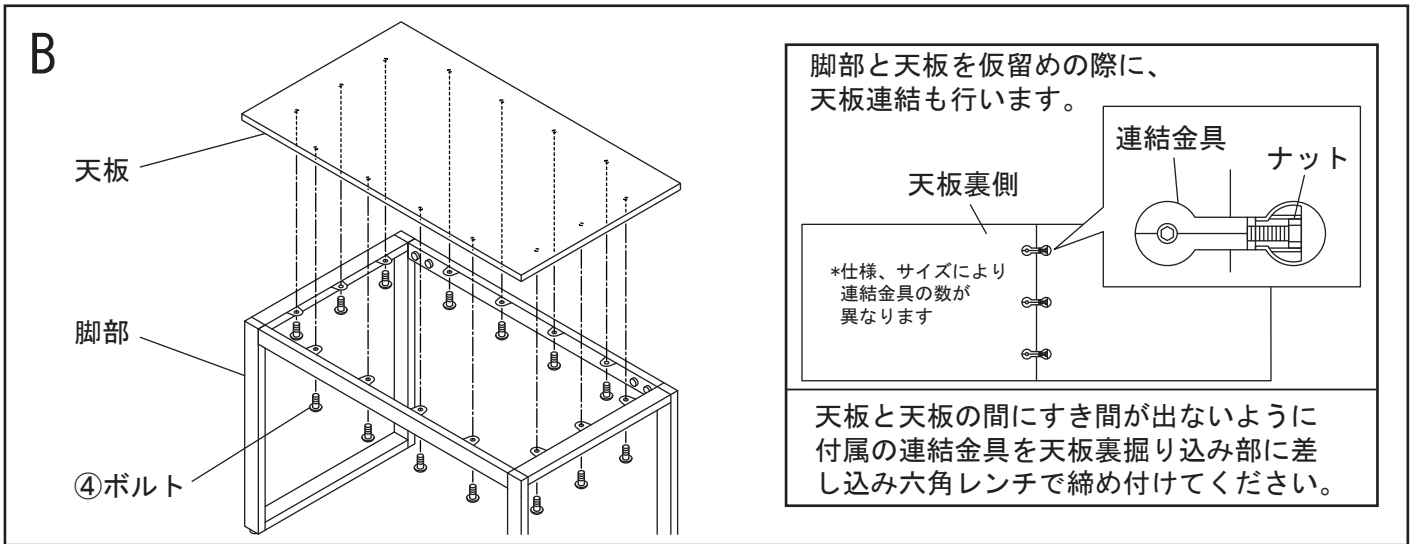
## 付属工具一覧

	2412	2812	3212	3612	4012
 ⑤六角レンチ	1本	1本	1本	1本	1本

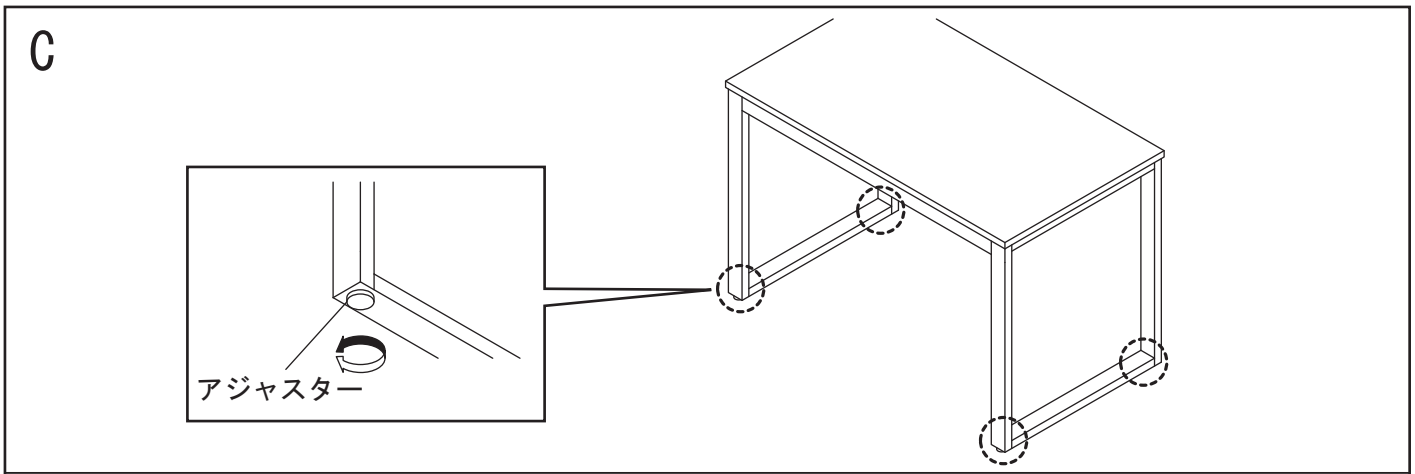
# 組立手順



左右の立脚にケタを仮留めし脚部を完成させてください。※2812、3212、3612 4012は中間脚がございます。  
 使用部品：①ボルト(M10×20) ②スプリングワッシャー(M10) ③平ワッシャー(M10)  
 使用工具：⑤六角レンチ



完成した脚部に天板を仮留めします。  
 使用部品：④ボルト(M6×15) 使用工具：プラスドライバー



仮留めしたボルト類をしっかり本締めし、ゆるみ、がたつきがないか確認します。  
 ※アジャスターで水平を調整します。