

テーブル組立説明書

この度は当社製品をお買い上げ頂きありがとうございます。

注意



組立の前に必ずお読みください。不適切な組立は事故につながる場合があります。重量がありますので、2人以上で組立してください。

- 電気ドライバー等、ご注意ください。
 - 工具類の取扱いには十分に注意してください。
 - 組立の際は、お子様にご注意し広い場所で行ってください。
 - ネジの部分は確実に組立てください。
- 不十分ですと使用中に製品が破損してけがをすることがあります。
- 組立の際は、製品及び床面を傷つけないようにご注意ください。

検印

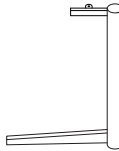
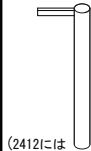
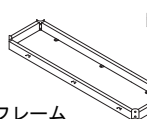
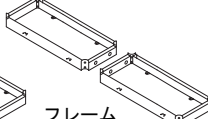
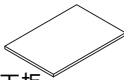
ご使用前に下記の「安全上の注意」をよくお読み頂き、正しくお使い下さい。

注意



- ◎テーブルの用途以外に使用しないで下さい。けがの原因となります。
- ◎テーブルの上に乗ったり、座ったり、重いものを乗せないでください。転倒し、けがの原因となります。
- ◎使用中に異常が生じた場合はそのまま使用せず、お買い上げの販売店まで御連絡ください。そのまま使用しますとけがの原因となります。
- ◎直射日光やストーブの近くで使用しないで下さい。変形や変色の原因となります。
- ◎水のかかる場所や湿気や乾燥の著しい場所で使用しないで下さい。変形や変色の原因となります。

部材一覧（組立前に、部材の数をご確認ください）

					2412 2枚 2812 2枚 3212 2枚 3612 2枚 4012 4枚 4812 4枚 4014 4枚 4814 4枚
立脚 4本	中間脚 2本 <small>(2412には ございません)</small>	フレーム 2412 1本 2812 1本	フレーム (分割タイプ) 3212 2本 4812 2本 3612 2本 4014 2本 4012 2本 4814 2本	天板	

付属部品一覧（サイズオーダーなど別注対応品は異なる場合がございます）

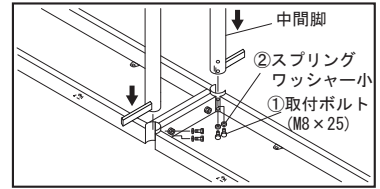
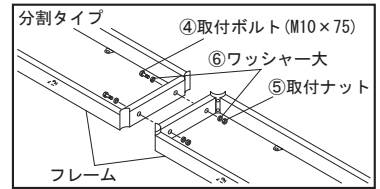
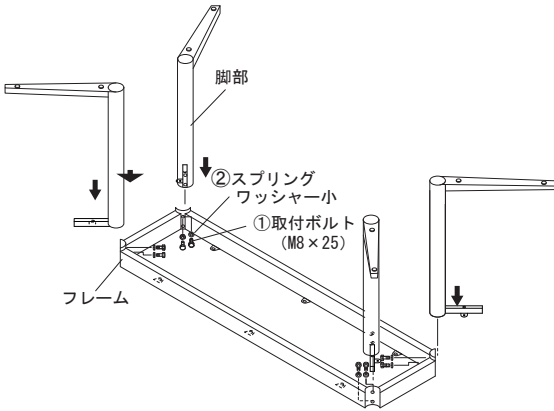
	2412サイズ	2812サイズ	3212サイズ	3612サイズ	4012サイズ	4812サイズ	4014サイズ	4814サイズ
①ボルト (M8×25)	8本	8本	12本	12本	12本	12本	12本	12本
②スプリングワッシャー (M8)	8枚	8枚	12枚	12枚	12枚	12枚	12枚	12枚
③ボルト (M6×15)	12本	12本	16本	16本	24本	24本	24本	24本
④ボルト (M10×75)			2本	2本	2本	2本	2本	2本
⑤六角ナット (M10)			2個	2個	2個	2個	2個	2個
⑥平ワッシャー (M10)			4枚	4枚	4枚	4枚	4枚	4枚

付属工具一覧

	2412サイズ	2812サイズ	3212サイズ	3612サイズ	4012サイズ	4812サイズ	4014サイズ	4814サイズ
⑦六角レンチ (6番)	1本	1本	1本	1本	1本	1本	1本	1本
⑧六角レンチ (8番)			1本	1本	1本	1本	1本	1本

組立手順

手順1



立脚をフレームに差し込み①取付ボルトM8×25と②スプリングワッシャーM8を⑦6角レンチ6番を使い取り付けます。

フレーム分割タイプはフレームを連結し、中間脚を取付けます。

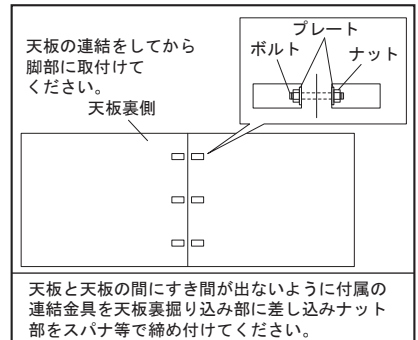
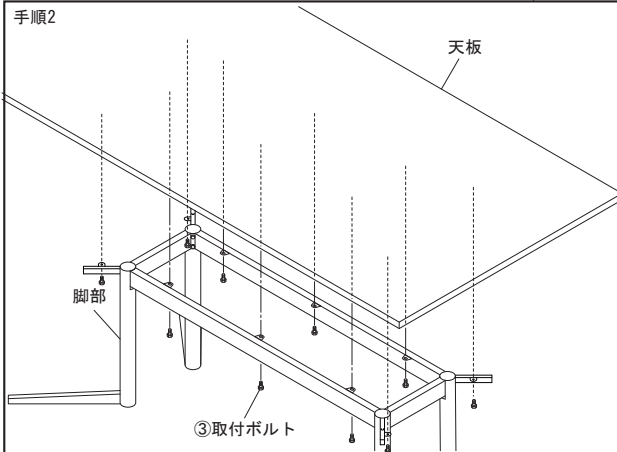
フレーム同士を④取付ボルトM10×75と⑤取付ナットM10と⑥平ワッシャーM10を⑧6角レンチ8番で仮締めしてください。

中間脚をフレームに差し込み①取付ボルトM8×25と②ワッシャー小を⑦6角レンチS6で締め付けてください。

その後フレーム同士を本締めしてください。その際フレームと脚部の上面がフラットになるようにレベルを合わせてください。



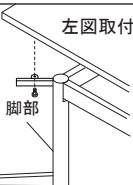
手順2



天板と天板の間にすき間が出ないように付属の連結金具を天板裏振り込み部に差し込みナット部をスパナ等で締め付けてください。

組み立てた脚部に天板を乗せて③取付ボルトM6×15をプラスドライバーで締め付けてください。全てのボルトを一旦仮留めすると便利です。
※図は2412角型タイプです。

左図取付部分について



脚部の穴位置と天板穴にズレが生じる場合には

手順1で行ったフレームと立ち脚部のボルト一旦緩め

すべてのボルトを仮装着します（ボルトは必ず真っすぐに装着してください）

仮装着後、傾きに注意し本締めを行ってください