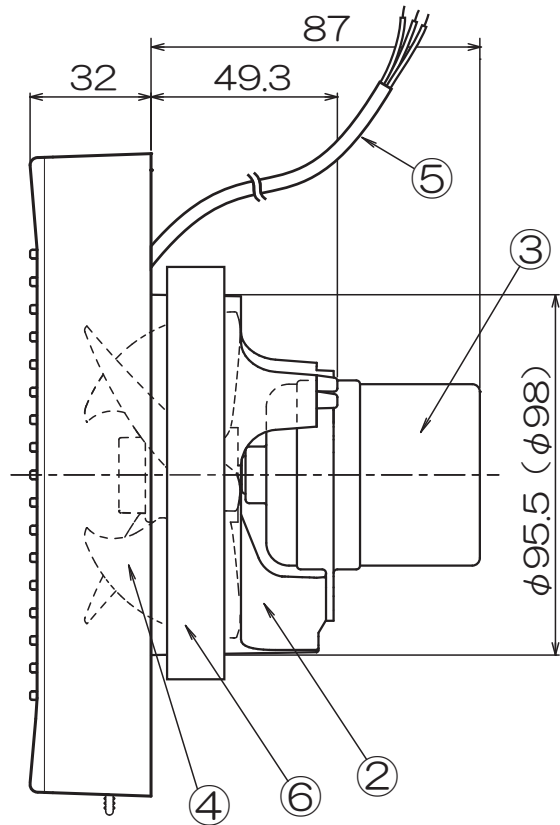
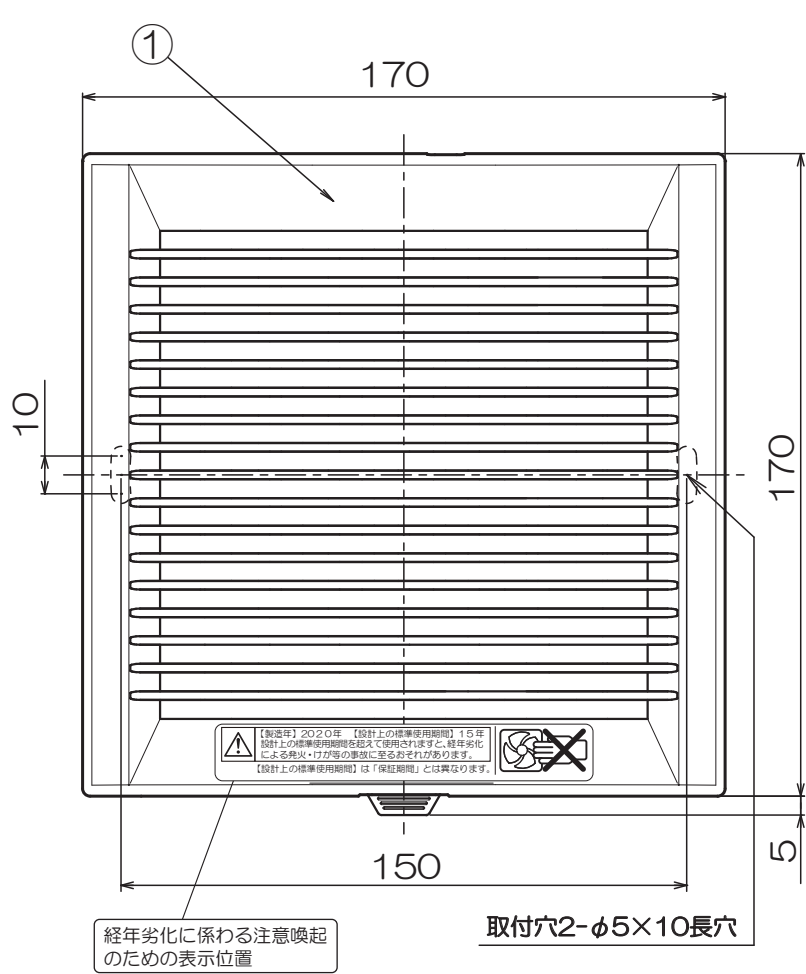
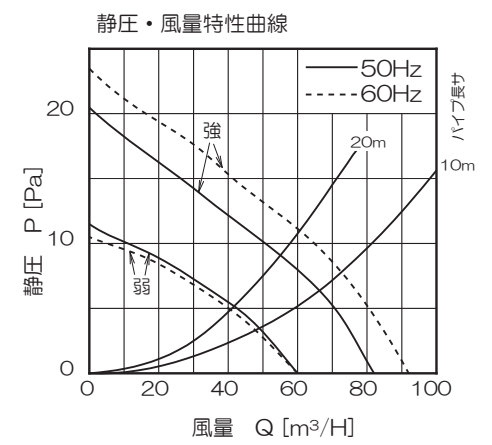


# φ100パイプ用ファン 格子パネルタイプ[強制排気用] [PFS2-100L] 24時間換気対応(弱運転) 強弱仕様



品番	品名	材質	備考
1	パネル	ABS	ホワイト
2	本体	PP	ブラック
3	モーター		
4	プロペラファン	ABS	ブラック
5	電源コード		
6	スポンジパッキン	EPDM	
7			
8			



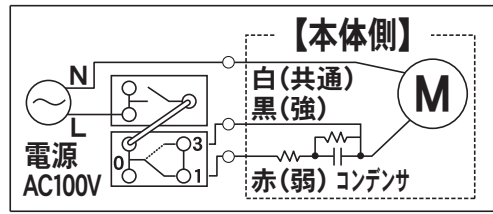
■パイプフードとの組合せによる最小壁厚

品名	壁厚(mm)
WP-100	10
GFP-100E	100
GFP-100ED	145
GFL-100E	100
GFL-100ED	145

### ■特性表

品名	定格電圧 V	定格周波数 Hz	定格入力 [W]		風量 [m³/H]		騒音 [dB]		重量 kg
			強	弱	強	弱	強	弱	
PFS2-100L	100	50	2.0	1.7	82	60	24	21	0.5
	100	60	2.8	2.1	92	60	25	21	

### ■結線図



- ・居室、洗面室、トイレ用
- ・強制排気用
- ・プロペラファン
- ・適合パイプ径：φ100mm
- ・材質：樹脂製
- ・電源コード長さ0.7m
- ・壁・天井取付可
- ・施工には壁スイッチが必要になります。

※測定数値は静圧0Paにおけるものです。  
測定は日本工業規格 (JIS C 9603) の方法によるものです。

機種	φ100パイプ用ファン	図番	20211213-L01	尺度	
図名	外形寸法図 PFS2-100L	製図	(裁) 検図 (裁)	日付	2020/10/26



\*製品の仕様は、改良のため予告なしに変更することがありますのでご了承ください。