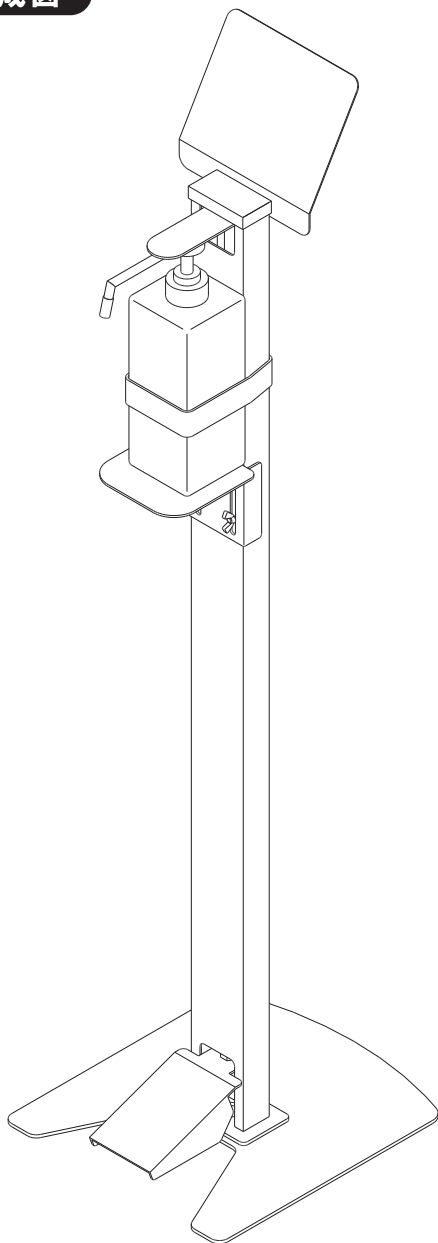


## 完成図



※注意※  
消毒液ボトルは付属品ではありません。

この度は、本製品をお買い上げ頂き、誠に有難うございます。  
ご使用になる前に、必ずこの説明書をよくお読みの上、正しい使用方法で末永くご愛用ください。  
この説明書は、お読みになった後も大切に保管してください。  
組み立て前に部品内容をご確認ください。又、組み立ての際は必ず説明書を読んで組み立ててください。

### ⚠ 取り扱いに関するご注意

※下記禁止事項に起因した怪我や故障については責任を負いかねます※

- 設置場所は水平を保てる場所でご使用ください。  
(水平が保たれない場所でご使用になると、  
本体のゆがみや動作不良など故障や  
ご使用上の支障をきたす恐れがあります。)
- 組み立て・移動の際は、必ず軍手などを装着して、  
手足、指などを挟まない様に注意してください。
- 屋外での使用及び水濡れは、サビや故障の  
原因になります。(本製品は屋内専用です。)
- お手入れの際は、柔らかい布に中性洗剤又は  
石鹼水をつけて軽く拭き取ってください。  
(シンナー・ベンジン等の薬品を使用しないでください。)
- 事前に取付可能なボトルサイズを  
確認してご使用ください。

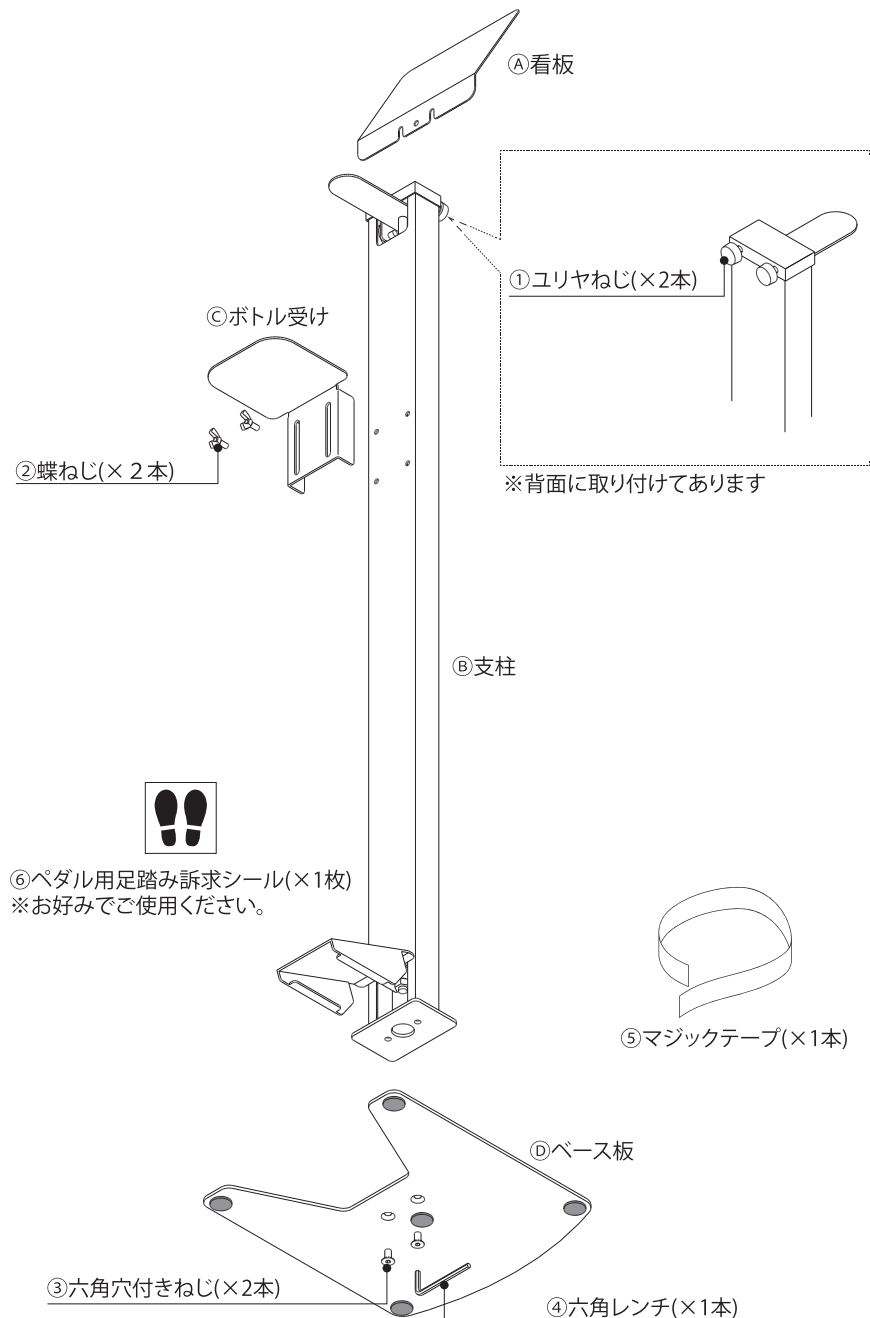
- 商品本来の用途以外には、絶対に使用しないでください。
- 本製品は、「アルコール消毒液」専用のスタンドです。  
ジェルタイプや泡タイプのボトルについては、  
ご使用をお控えください。
- ペダルを無理に踏み込むと破損する恐れがあります。  
強く踏んだり、乱暴に扱わないでください。
- 本製品の周辺で遊んだり、上に乗ったり、ぶら下がったり、  
寄りかかったりしないでください。
- 分解や修理、改造などは、絶対に行わないでください。
- 部品がはずれたまま使用しないでください。
- 直射日光や火気の近くで使用しないでください。  
(変形、変色、火災の原因になります。)

- ◆ 適合するポンプボトルのサイズ  
高さ16cm～27cm(一般的な500mlや1ℓ)のアルコール消毒液ポンプボトルが対象となります。
- ◆ 構造上、ペダルを踏むと多少の金属音が鳴りますが、故障や品質上の問題ではございません。
- ◆ 不特定多数の方が使用される場所で設置される場合、  
上記の禁止事項に関しては、ご購入者様側より必要に応じた注意喚起を行ってください。  
(禁止事項や地震災害で発生した怪我や故障については責任を負いかねます)
- ◆ 定期的に状態を点検の上、ご使用ください。  
部品が外れたまま使用しないで下さい。また組み立て商品となりますので、  
緩みが生じた場合は取り付けネジを締め直してください。
- ◆ 廃棄時の注意事項  
廃棄の際の分別は、所在地の自治体の区分に従ってください。
- ◆ この組立・取扱説明書の内容は、製品の改良により、予告なく変更する場合があります。
- ◆ 本製品を譲渡される場合には、この説明書も一緒に譲渡してください。
- ◆ この組立・取扱説明書に記載されている図は、実際の製品とは異なる場合があります。

品質表示	本体:スチール(粉体塗装)	サイズ	幅25cm×奥行28cm×高さ104cm
	ペダル:ステンレス	重量	約4.5kg
	POP:シルク印刷	製造国	日本製

## パーツ・部品明細

●部品類は無くされない様に注意してください。



## 組立手順

●組み立ては、必ず軍手などを装着して、2人以上で行ってください。

### 1

⑩ ベース板

⑪ 六角穴付ネジ

⑫ 六角レンチ

⑬ ベース板を図のように⑭支柱に取付けます。付属の⑫六角レンチで⑬六角穴付きねじをしっかりと締め付けてください。

### 2

⑭ 看板

⑮ ユリヤねじ

●⑭看板をお使いの場合は、⑮ユリヤねじを少しだけゆるめて、⑭看板を間に挟んで、再度、⑮ユリヤねじをしっかりと締め付けてください。

※⑭看板が無くても、ご使用上問題ありません。

### 3

●⑯蝶ねじを一旦ゆるめて、ボトルの高さに合わせてボトル受けの位置を調整します。高さを決めたら再度⑯蝶ねじを締めてください。

※1 支柱には、上下それぞれに穴が2つずつあいています。ボトル受けには、長穴があります。

※2 ポンプボトルの高さが16cm～22cmの場合は、支柱の「上の穴」。22cm～27cmの場合は、支柱の「下の穴」が適します。

⑯ ボトル受け

⑰ 蝶ねじ

上の穴(2点)

下の穴(2点)

### 4

●プッシュボトルを、付属の⑱マジックテープで巻いて固定してください。

※プッシュボトルは付属しておりません。

使用可能なボトルのサイズ  
16cm～27cm

### 5

以上で組み立ては完了です。

※組み立ての際は指などを挟んだり、ケガをしない様注意しながら行ってください。