

品名：867507 取説ベーシックデスク共通
 サイズ：420×H297mm(A3)
 材質：上質70kg
 刷色：1C/1C(Black)

新規：2021.01.30

安全上の注意

安全に使用していただくために下記の事項を必ずお守りください。

室内用収納用品

左記以外の用途には使用しないでください。

警告

誤った取り扱いをすると、人が死亡または重傷を負うおそれがある内容を示しています。

- 火気や暖房器具のそばでは使用しないでください。火災や、やけど、製品の変形のおそれがあります。
- 必ず水平で安定した場所に設置してください。
- お子さまがいたずらしないよう注意してください。
- 乗る、ゆするなどの無理な力をかけないでください。
- 本品は室内用です。野外では使用しないでください。
- 天板に耐荷重以上のものを載せないでください。
- お子様を使用される時は、必ずお子様のそばから離れないでください。

注意

誤った取り扱いをすると、人がけがをしたり、物的損害が発生するおそれがある内容を示しています。

- 天板の上に腰掛けたり、上がったりしないでください。転倒や破損してけがをすることがあります。
- 天板に耐荷重以上のものを載せないでください。
- 本体の水平が保てない場所では使用しないでください。転倒してけがをしたり、故障することがあります。
- 移動する際は、載せてあるものをすべておろし側面パイプを持って移動してください。
- この取扱説明書の組み立て手順にしたがって、正しく組み立ててください。
- 直射日光やストーブなどの熱が直接当たる場所や、湿気・乾燥の著しい場所での使用は避けてください。変色・変形・カビの原因になります。
- 天板に熱いポットや湯飲みなどを直接置くことは避けてください。高熱による変色や変形の原因になります。
- 製品の分解や改造は絶対にしないでください。故障や事故の原因になります。
- 乱暴な取扱いや、用途以外での使用は避けてください。変形や破損、転倒などの原因になります。
- 使用中にボルトの緩みによるがたつきが生じたときは、早めに締め直しを行ってください。変形や破損、転倒などの原因になります。
- 異常のある場合は、使用を中止してください。
- カッターなどを天板上で直接使用することは避けてください。天板に傷がつきます。
- 飲み物をこぼした場合は、すぐに拭き取ってください。そのまま放置しますと、汚れがとれにくくなります。
- 天災地変や、不当な修理・改造による事故・破損に対する補償は致しかねます。
- 製品および梱包材を廃棄される際は、お住まいの自治体の取り決めにしたがって処理してください。
- 接着剤に含まれる有機溶剤やホルムアルデヒドが残っていることがあります。においが気になるときは、換気をよくして使用してください。

お手入れの方法

長くお使いいただくために下記の事項をお守りください。

- 汚れが取れにくいときは、薄めた台所用中性洗剤を含ませた柔らかい布で拭いたあと、洗剤分が残らないように固くしぼった布などで水拭きしてください。
- アルコール、ベンジン、漂白剤、みがき粉などは使用しないでください。

仕様

品番	BDK-8040	BDK-8060	BDK-1040	BDK-1240	BDK-1260
製品サイズ(約)	幅800×奥行400×高さ700mm	幅800×奥行600×高さ700mm	幅1000×奥行400×高さ700mm	幅1200×奥行400×高さ700mm	幅1200×奥行600×高さ700mm
耐荷重(約)	天板：50kg				
主要材質	天板：合成樹脂化粧パーティクルボード(メラミン樹脂) フレーム：スチール(エポキシ粉体塗装)				

※耐荷重は測定値であり、保証値ではありません。
 ※商品の仕様は予告なく変更することがあります。

アイリスオーヤマ株式会社 〒980-8510 仙台市青葉区五橋2丁目12番1号
 ホームページ <http://www.irisohyama.co.jp/>

製品に関するお問い合わせは
アイリスコール (通話料無料) **0120-211-299**
 受付時間 平日 9:00~17:00、土・日・祝日 9:00~12:00 / 13:00~17:00
 (年末年始・夏期休業期間・会社都合による休日を除く)

FAX でのお問い合わせは (通話料無料) **0800-888-2600**

Web からの問い合わせは <https://www.irisohyama.co.jp/support/>
 メールフォームにご記入のうえ送信してください

867507
 300121-SQG-LIY-01

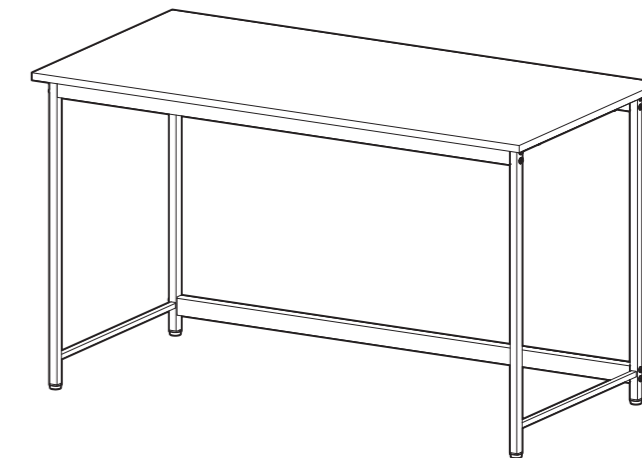


ベーシックデスク

BDK-8040 / BDK-8060 / BDK-1040 /
 BDK-1240 / BDK-1260

共通取扱説明書

このたびは、アイリスオーヤマ製品をお買い上げいただき、まことにありがとうございます。
 この取扱説明書をよくお読みになり、正しくお使いください。
 また、取扱説明書はお使いになる方がいつでも見ることができるよう大切に保管してください。



※図はBDK-1260です。

必要工具

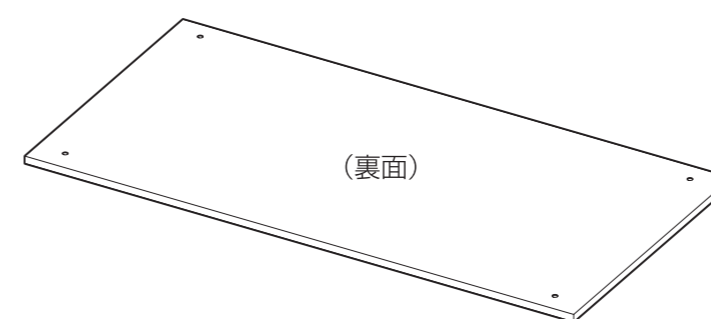
①ドライバー(サイズ:2番)

注意

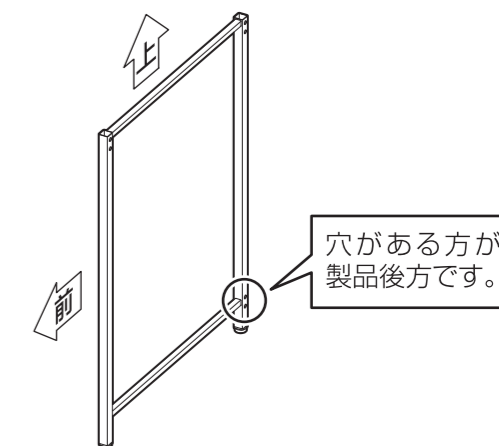
インパクトドライバーは使用しないでください。破損するおそれがあります。

パーツリスト

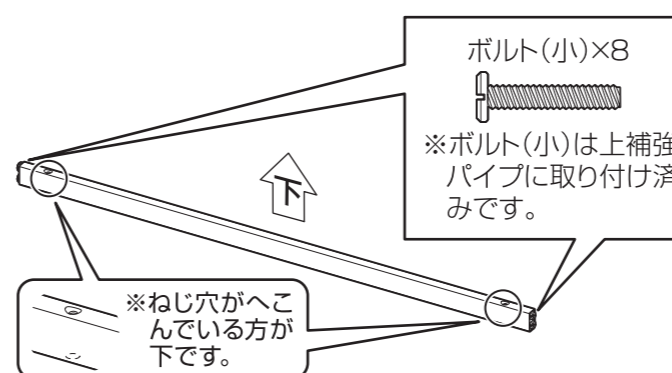
※図はBDK-1260です。



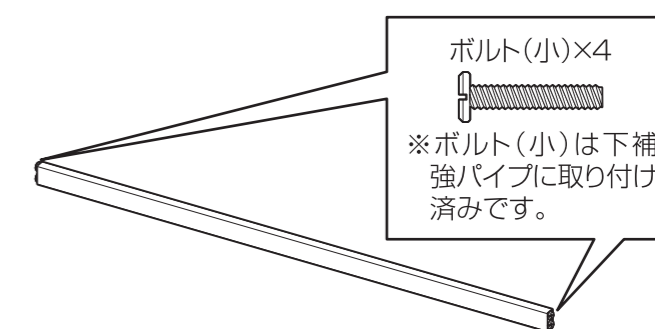
天板×1



側面パイプ(アジャスター付き)×2



上補強パイプ×2



下補強パイプ×1



ボルト(大)×4

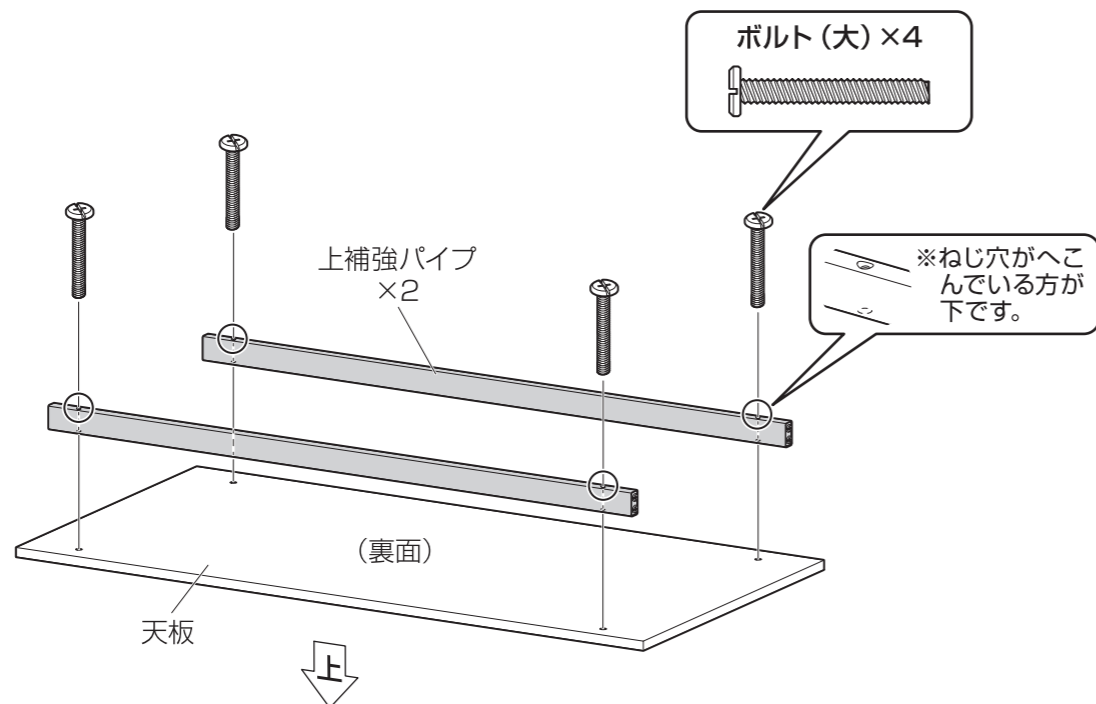
組み立てかた

●組み立ては平らな場所で、床などに傷がつかないように段ボールなどを敷いて行ってください。
 ●設置場所の近くで組み立てることをおすすめします。 ●部品は正確に取り付けてください。

※図はBDK-1260です。

1 上補強パイプを天板に取り付ける

ボルトは**仮締め**してください。

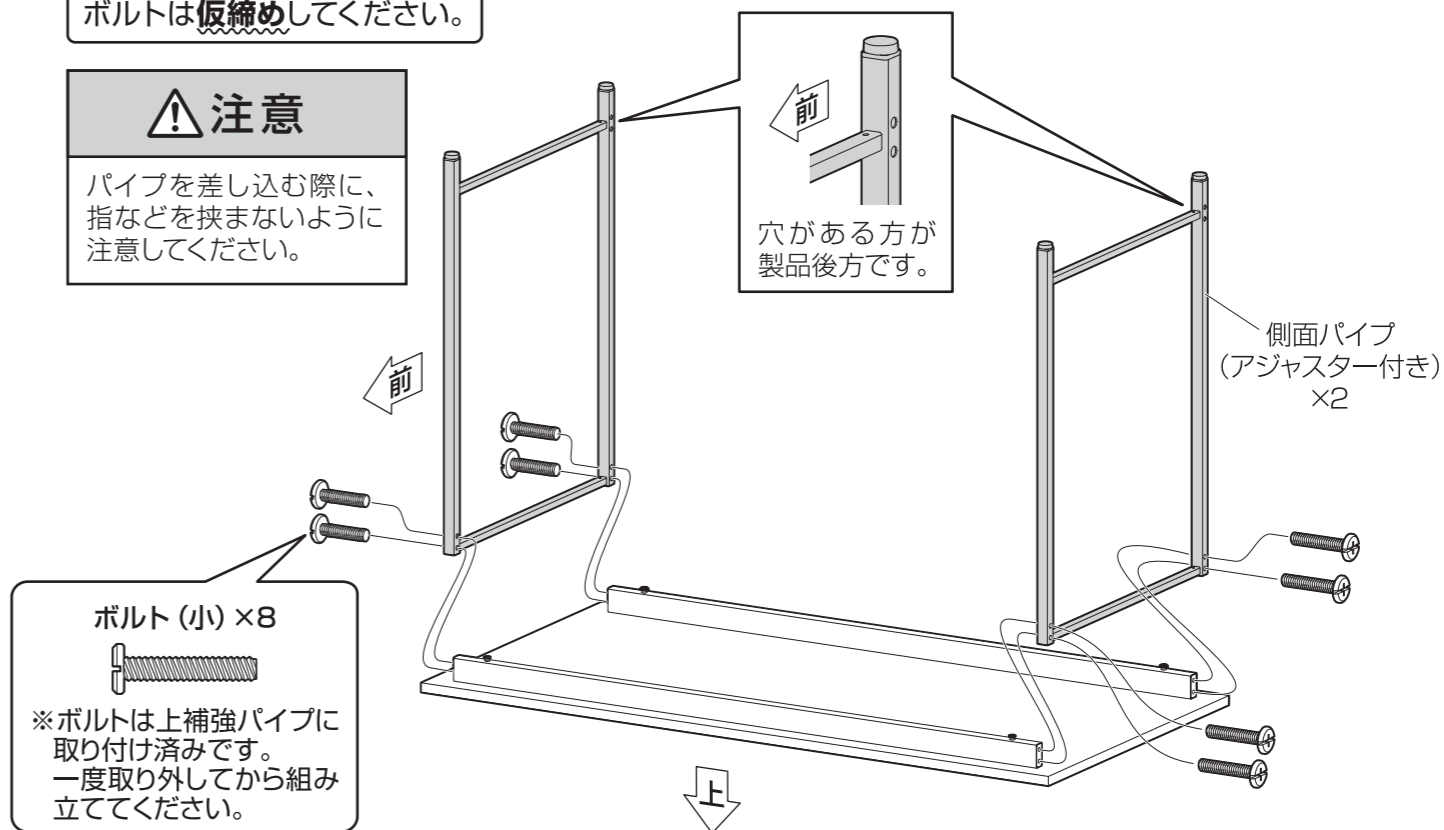


2 側面パイプ (アジャスター付き) を取り付ける

ボルトは**仮締め**してください。

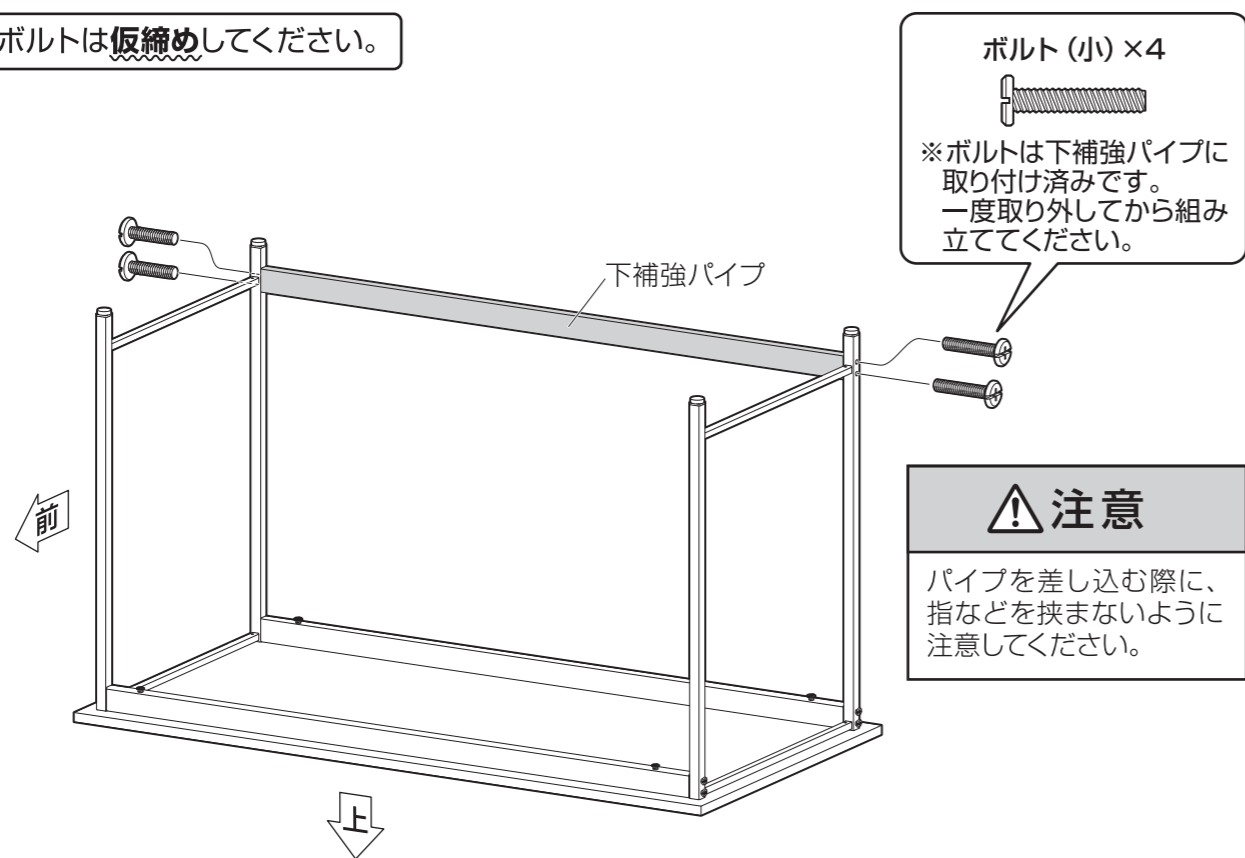
⚠ 注意

パイプを差し込む際に、指などを挟まないように注意してください。



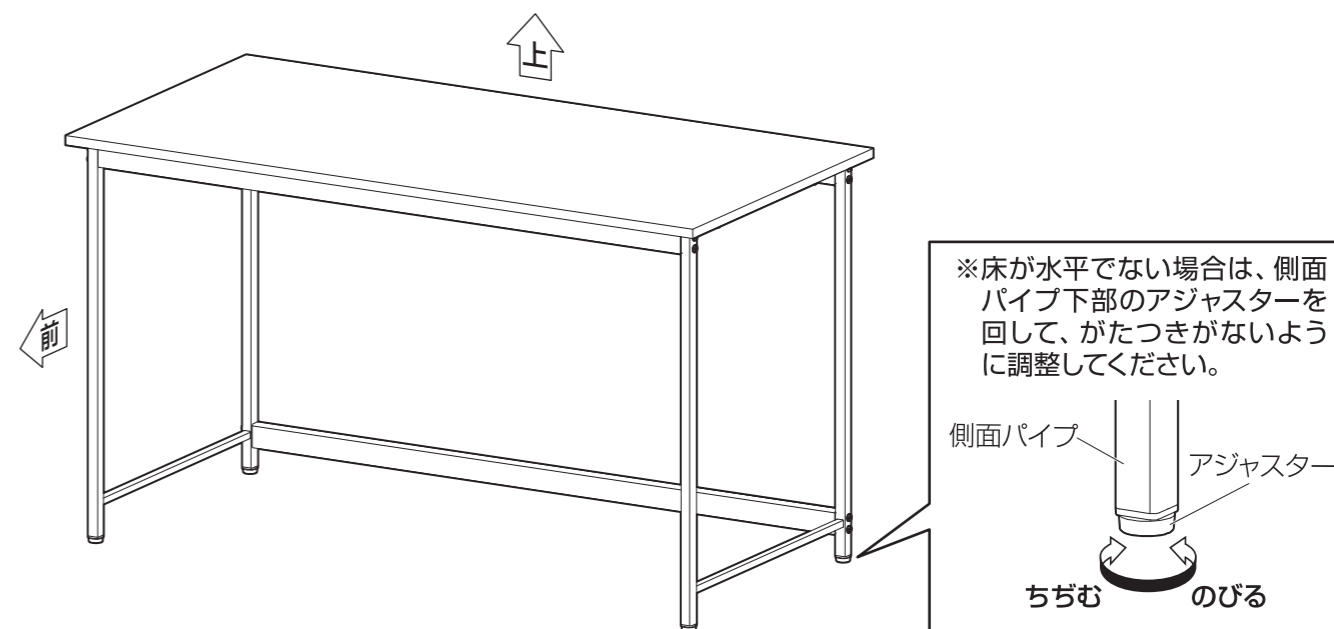
3 下補強パイプを取り付ける

ボルトは**仮締め**してください。



4 完成

最後にすべてのボルトを**本締め**してください。



組み立て完了後、確認してください

- ・ボルトがしっかり締まっていること。
- ・製品全体にゆがみやねじれ、がたつきがないこと。
- ・アジャスターが全て接地していること。