

品名：取説 L型デスクLDK-1311
 サイズ：420×H297mm(A3)
 材質：上質70kg
 刷色：1C/1C(Black)

新規：2020.12.16

安全上の注意

安全に使用していただくために下記の事項を必ずお守りください。

室内用収納用品

左記以外の用途には使用しないでください。

警告

誤った取り扱いをすると、人が死亡または重傷を負うおそれがある内容を示しています。

- 火気や暖房器具のそばでは使用しないでください。火災や、やけど、製品の変形のおそれがあります。
- 必ず水平で安定した場所に設置してください。
- お子さまがいたずらしないよう注意してください。
- 乗る、ゆするなどの無理な力をかけないでください。
- 本品は室内用です。屋外では使用しないでください。
- 耐荷重以上のものを載せないでください。
- この製品は一般家庭用です。

注意

誤った取り扱いをすると、人がけがをしたり、物的損害が発生するおそれがある内容を示しています。

- めれた場合はすぐ拭き取ってください。
- 移動する際は、載せてあるものをすべておろして、側面のフレームを持ち上げて移動してください。
- この説明書の組み立て手順にしたがって、正しく組み立ててください。
- フローリングの床など傷つきやすい床面での使用は、床の傷、へこみなどの原因となりますので十分注意してください。
- 必ず耐荷重以内で使用してください。
- 一点に集中的に荷重がかからないように、できるだけ均一に置いてください。
- 使用しているうちにねじにゆるみが発生し、ぐらつくことがありますので定期的に締め直してください。
- 腐食やかび・変形・変色の原因となりますので、以下のことに注意してください。
 - ・ 直射日光の当たる場所や、高温多湿になる場所に長時間置かないでください。
 - ・ 水分、油、洗剤などが付着した場合は、素早く拭き取ってください。
 - ・ めれたものや熱いものを置かないでください。
 - ・ シール、テープなどを貼らないでください。

- 天災地変や、不当な修理・改造による事故・破損に対する補償は致しかねます。
- 製品および梱包材を廃棄される際は、お住まいの自治体の取り決めにしたがって処理してください。
- 接着剤に含まれる有機溶剤やホルムアルデヒドが残っていることがあります。においが気になるときは、換気をよくして使用してください。

お手入れの方法

長くお使いいただくために下記の事項をお守りください。

- 汚れが取れにくいときは、薄めた台所用中性洗剤を含ませた柔らかい布で拭いたあと、洗剤分が残らないように固くしぼった布などで水拭きしてください。
- アルコール、ベンジン、漂白剤、みがき粉などは使用しないでください。

仕様

品番	LDK-1311
製品サイズ(約)	幅1300×奥行1100(天板部400/600)×高さ700mm
耐荷重(約)	天板a・b:1枚あたり30kg、天板c:20kg
主要材質	天板：合成樹脂化粧パーティクルボード(メラミン樹脂) フレーム：スチール(エポキシ粉体塗装)

※耐荷重は測定値であり、保証値ではありません。
 ※商品の仕様は予告なく変更することがあります。

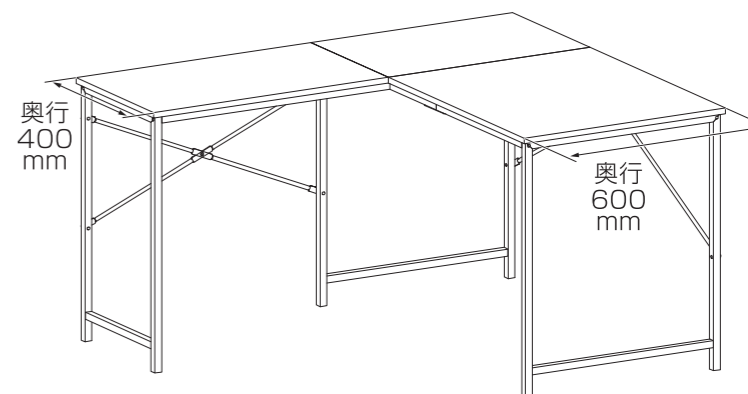
アイリスオーヤマ株式会社 〒980-8510 仙台市青葉区五橋2丁目12番1号
 ホームページ <http://www.irisohyama.co.jp/>
 製品に関するお問い合わせは **0120-211-299**
アイリスコール (通話料無料)
 受付時間 平日9:00~17:00、土・日・祝日9:00~12:00 / 13:00~17:00
 (年末年始・夏期休業期間・会社都合による休日を除く)
 FAXでのお問い合わせは (通話料無料) **0800-888-2600**
 Webからのお問い合わせは <https://www.irisohyama.co.jp/support/>
 メールフォームにご記入のうえ送信してください

221220-OGR-QIU-01

IRIS L型デスク LDK-1311

取扱説明書

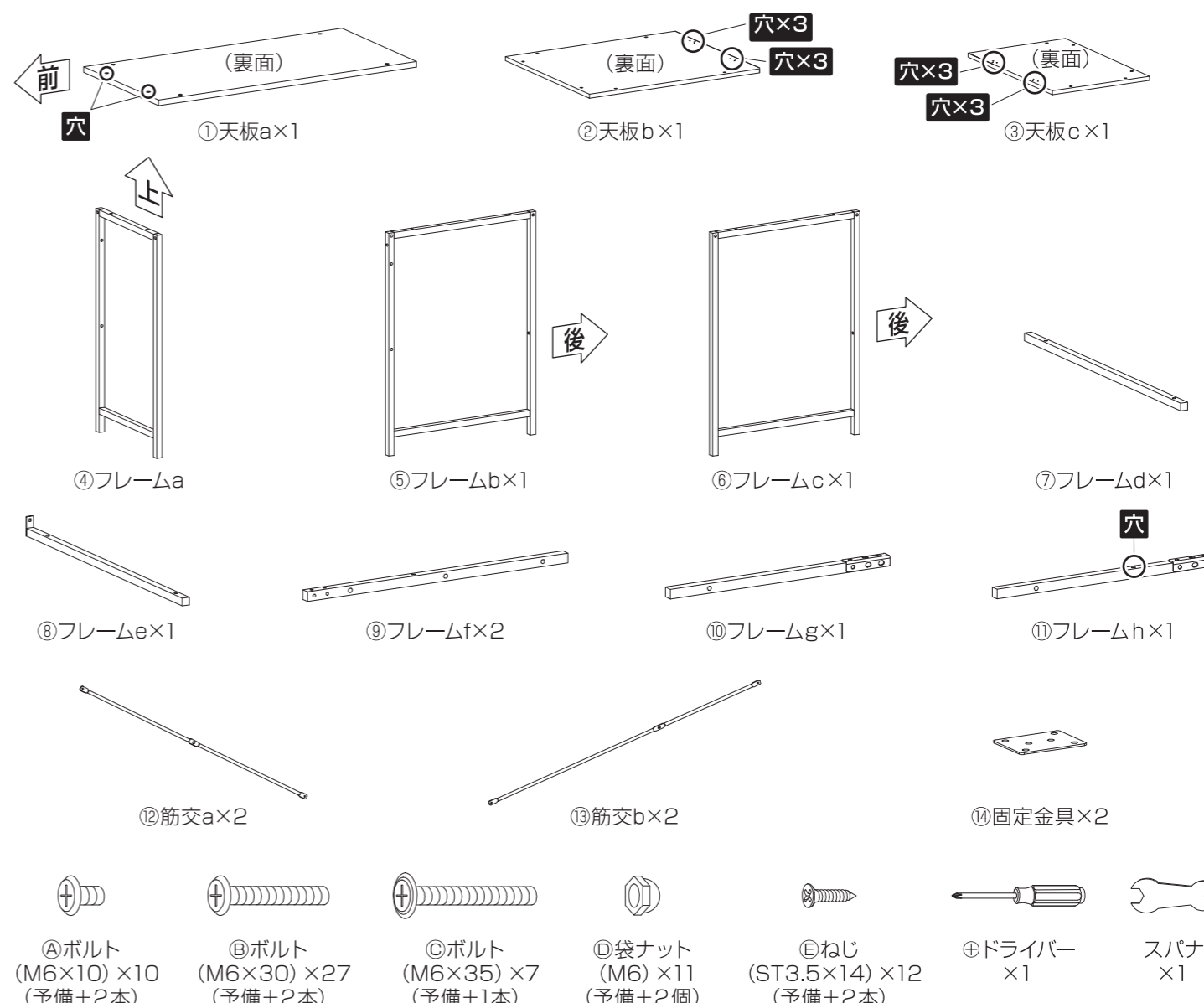
このたびは、アイリスオーヤマ製品をお買い上げいただき、まことにありがとうございます。
 この取扱説明書をよくお読みになり、正しくお使いください。
 また、取扱説明書はお使いになる方がいつでも見ることができるよう大切に保管してください。



2人での組み立てをおすすめします。

注意 インパクトドライバー・電動ドライバーは使用しないでください。破損するおそれがあります。

パーツリスト



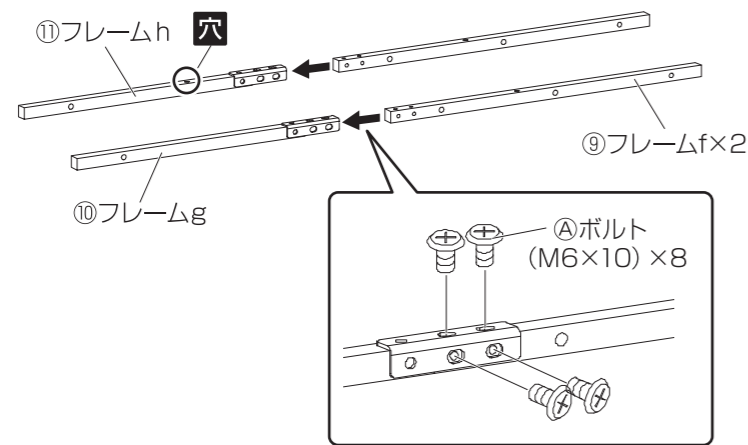
組み立てかた

●組み立ては平らな場所で、床などに傷つかないように段ボールなどを敷いて行ってください。
●設置場所の近くで組み立てることをおすすめします。

●部品は正確に取り付けてください。

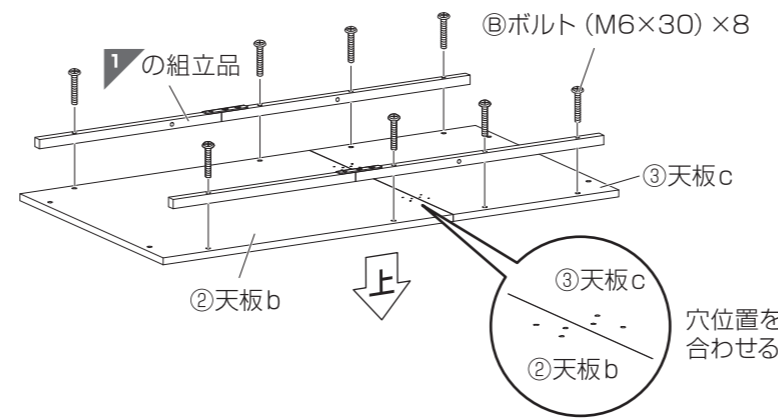
1 ⑨フレームfを⑩フレームgと⑪フレームhに取り付ける

ボルトは**仮締め**してください。



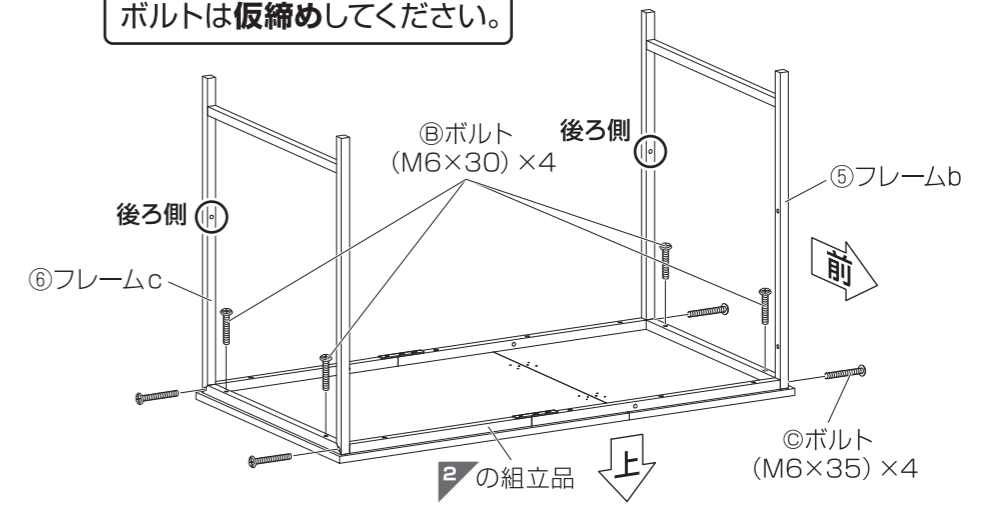
2 ②天板bと③天板cに1の組立品を取り付ける

ボルトは**仮締め**してください。

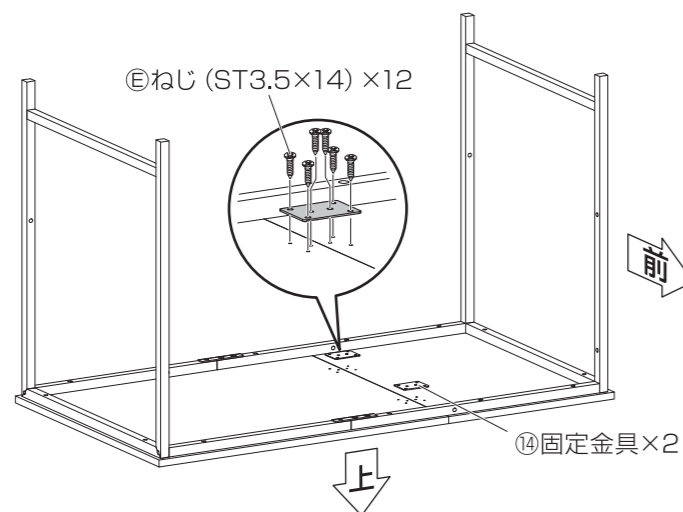


3 2の組立品に⑤フレームbと⑥フレームcを取り付ける

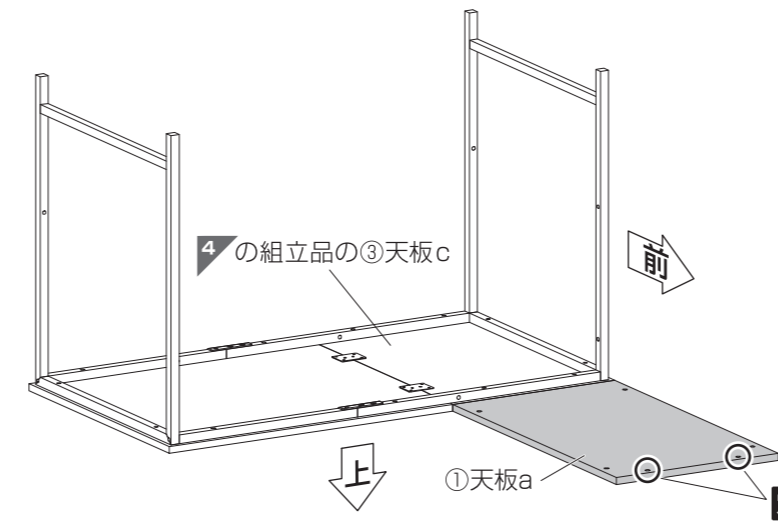
ボルトは**仮締め**してください。



4 ⑭固定金具を2か所に取り付ける

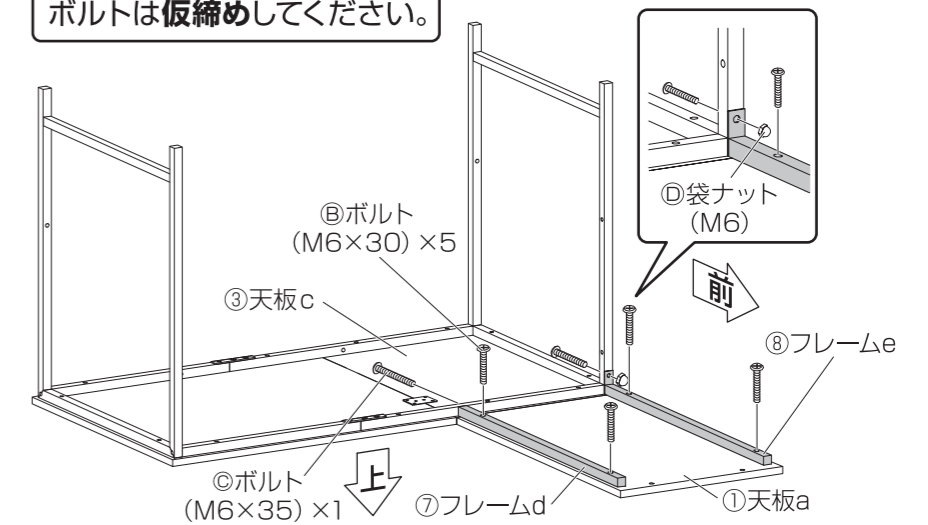


5 4の組立品の③天板cに①天板aをあわせる



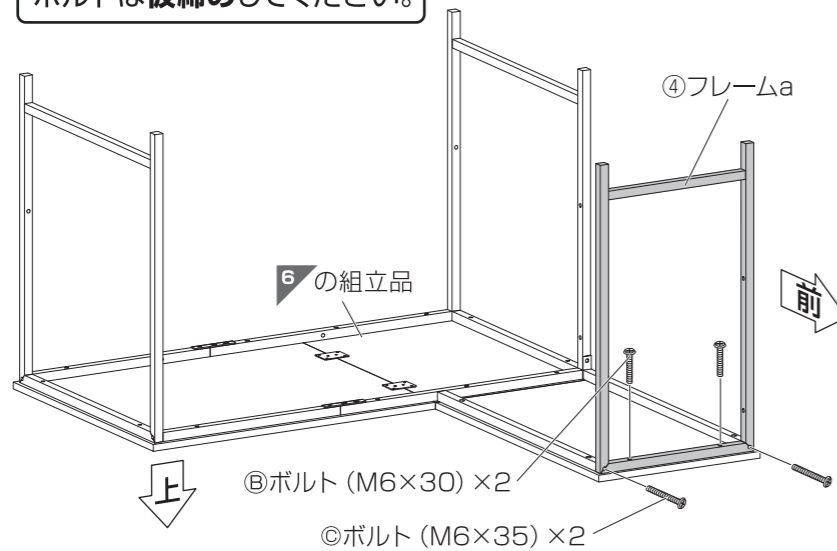
6 ③天板cと①天板aに⑦フレームdと⑧フレームeを取り付ける

ボルトは**仮締め**してください。



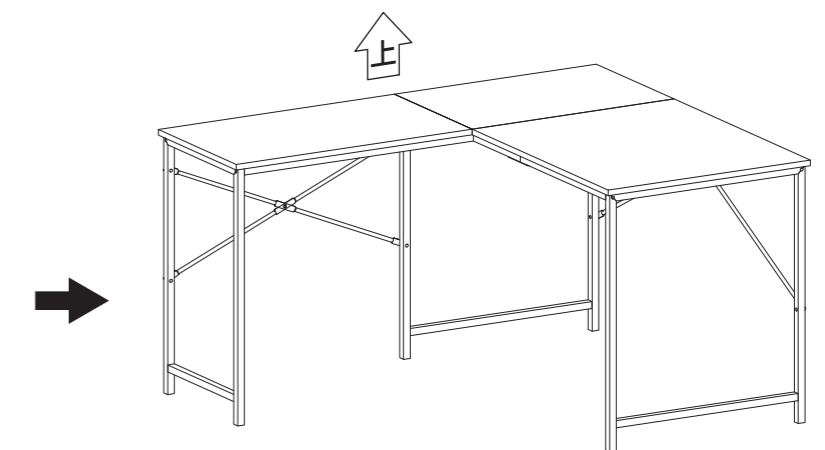
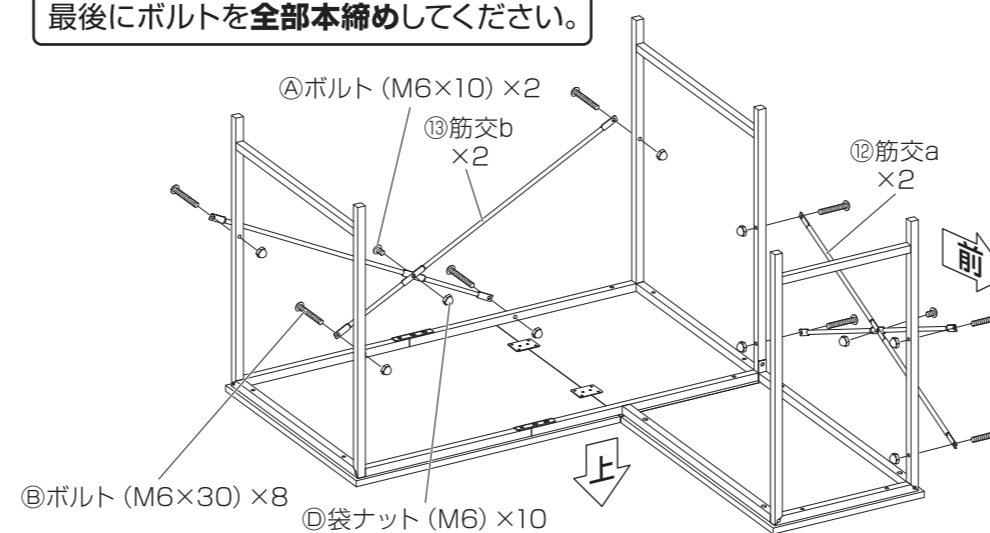
7 6の組立品に④フレームaを取り付ける

ボルトは**仮締め**してください。



8 フレームに⑫筋交aと⑬筋交bを取り付けて、完成 筋交a・bの中心にAボルト (M6x10) とD袋ナット (M6) で固定します。

最後にボルトを**全部本締め**してください。



組み立て完了後、確認してください
・ボルトとねじがしっかり締まっていること
・製品全体にゆがみやねじれ、がたつきがないこと