

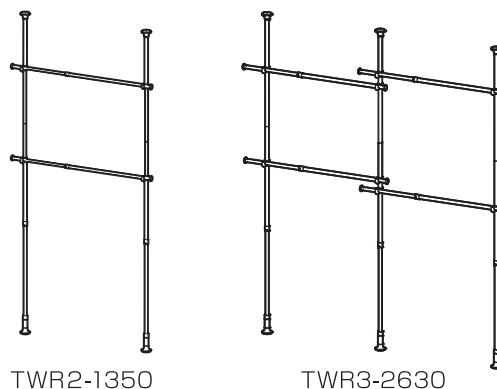


突っ張りワードローブ

TWR2-1350/TWR3-2630

共通取扱説明書

このたびは、アイリスオーヤマ製品をお買い上げいただき、まことにありがとうございます。
この取扱説明書をよくお読みになり、正しくお使いください。
また、取扱説明書はお使いになる方がいつでも見ることができるよう大切に保管してください。



室内用収納用品 左記以外の用途には使用しないでください。

⚠ 使用上の注意

- 本品に乗る、ぶらさがる、もたれかかる等の行為、また、ゆすったり無理に引っぱったりすることは絶対にしないでください。
- 急激な力を加えると、破損することがあります。
- 一点に集中的に荷重がかからないように、できるだけ均一に分けてください。
- 危険物・貴重品・こわれやすいものは木製品の近くに置かないでください。
- 火気や暖房器具のそばで使用しないでください。
- 常時人がいる場所の近くでは使用しないでください。
- パイプ部にさび防止剤の油分が付着している場合があります。使用上問題はありませんが、衣類につくおそれがありますので、拭き取ってから使用してください。
- 本品を引きずったりしないでください。床に傷が付くおそれ

- があります。
- 移動する際は物を掛けた状態で移動しないでください。
- フローリングなど傷つきやすい床面での使用は床の傷・へこみの原因になりますのでご注意ください。
- お子さまがいたずらしないよう、ご注意ください。思わぬ事故の原因になることがあります。
- 使用しているうちにねじやアジャスターにゆるみが発生し、ぐらつくことがありますので定期的に締め直してください。
- 不当な修理および改造はしないでください。製品強度を弱め、けがをするおそれがあります。
- 天災などの不可抗力や、記載の内容をお守りいただけなかったための故障・破損、また不当な修理・改造による故障・破損に対する補償などはいたしかねます。
- 本品および梱包材を破棄される際は、お住まいの自治体の取

取り付け時の注意

- 取り付け面（天井、床等）がしっかりしていることを十分に確認してからご使用ください。ボードなど弱い天井や床に取り付ける場合は芯材のある場所へ取り付けるか、あて板を使って取り付けてください。
- 屋内でご使用ください。屋外や湿気の多い所でのご使用は、さびの原因になります。
- 必ず水平で安定した場所に、垂直になるように設置してください。

- 取り付け場所の汚れ、油分、水分を拭き取ってから取り付けてください。
- 取り付けは2人以上で行うことをおすすめ致します。
- 頭上での作業となる場合は落下等に十分注意して行ってください。
- 本製品が倒れないよう注意してください。

お手入れの方法

- 汚れを落とす際は、薄めた台所用中性洗剤で拭いた後、固く絞った布などで洗剤を拭き取ってください。
- アルコール、ベンジン、シンナー、漂白剤、みがき粉などは使用しないでください。

- 水分、油、洗剤等が付着した場合は、素早く拭き取ってください。

仕様

| 品 番 | TWR2-1350 | TWR3-2630 |
|----------|-------------------------------|--------------------------------|
| 製品サイズ(約) | 幅900~1350×奥行101×高さ2000~2800mm | 幅1579~2630×奥行101×高さ2000~2800mm |
| 耐 荷 重(約) | ハンガーパイプ:1本あたり30kg、全体60kg | ハンガーパイプ:1本あたり30kg、全体120kg |
| 主 要 材 質 | パイプ:スチールパイプ(エポキシ塗装) | |

※耐荷重は測定値であり、保証値ではありません。※商品の仕様は予告なく変更することがあります。

アイリスオーヤマ株式会社 〒980-8510 仙台市青葉区五橋2丁目12番1号
ホームページ <https://www.irisohyama.co.jp/>

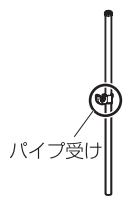
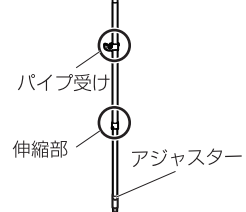






製品に関するお問い合わせは
アイリスコール (通話料無料) **0120-211-299**

受付時間 平日 9:00~17:00、土・日・祝日 9:00~12:00 / 13:00~17:00
(年末年始・夏期休業期間・会社都合による休日を除く)

Web からのお問い合わせは <https://www.irisohyama.co.jp/support/>
メールフォームにご記入のうえ送信してください

パーツリスト

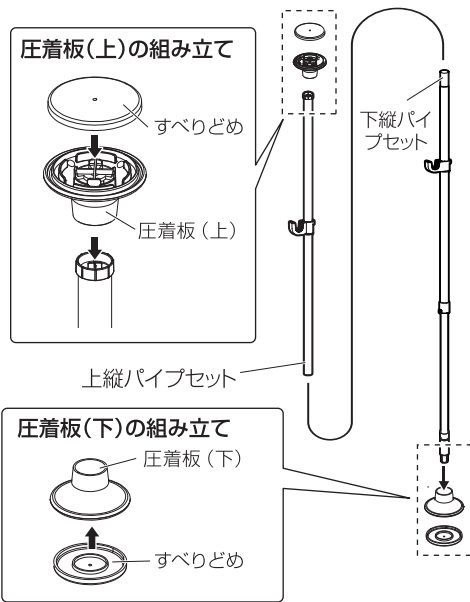
●組み立てる前に下記の部品がすべてそろっていることを確かめください。
●表記以外の部材は梱包材です。

| | | | | | | | | |
|------------------------|---|---|---|---|---|--|--|--|
| |  上縦パイプセット |  下縦パイプセット |  ハンガーパイプセット |  ※上から見た形状 圧着板(上) |  ※上から見た形状 圧着板(下) |  すべりどめ |  ロックねじ (予備) |  レンチ |
| 縦パイプ3本型 (TWR3-2630) | ×3 | ×3 | ×4 | ×3 | ×3 | ×6 | ×1 | ×1 |
| 縦パイプ2本型 (TWR2-1350) | ×2 | ×2 | ×2 | ×2 | ×2 | ×4 | ×1 | ×1 |

組み立てかた

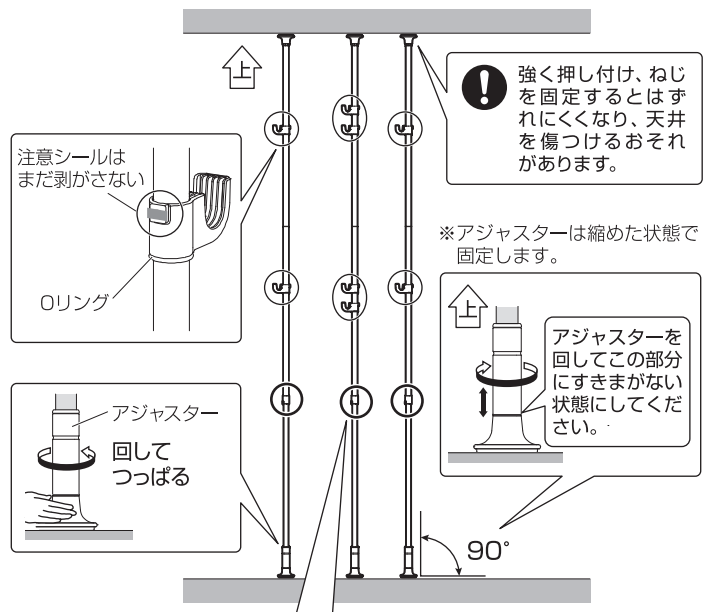
図はTWR3-2630の例です。

Step1 上縦パイプセットと下縦パイプセットを取り付ける (3本型は3組、2本型は2組)



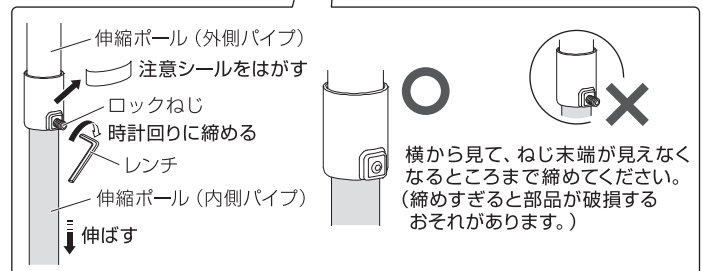
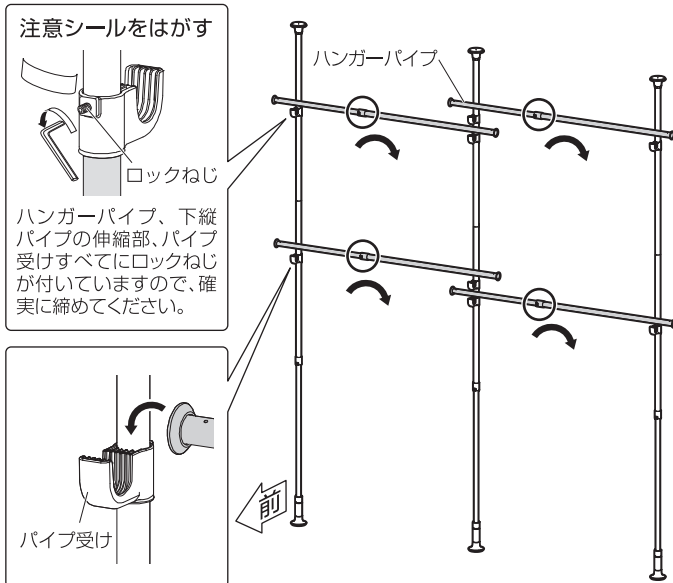
Step2 縦パイプの高さの位置決め

- 1 圧着板(上)が天井に軽くふれる程度に、伸縮パイプ(床側)を伸ばします。
 - 2 下縦パイプセットのロック部品のシールを剥がし、ロックねじを固定します。
- アジャスターを回すと天井と床の間をつぶる構造になっています。必要以上にアジャスターを回すと天井および床や製品破損のおそれがありますのでご注意ください。
パイプ受けの位置(高さ)を決めたら、Oリングを上下にずらして固定してください。
注意シールはまだ剥がさないでください。



Step3 ハンガーパイプセットを取り付ける

パイプ受けを正面に向け、ハンガーパイプを伸ばし、各ハンガーパイプが水平、垂直になっていることを確認してから、注意シールをはがしロックねじを締めてください。



⚠ アジャスターの引き出し量は1cmまで

※アジャスターの引き出し量が1cmを超える場合、取り付けかたを間違えたか、取り付け場所が適さないことが考えられます。もう一度取り付け位置のチェックをして、取り付けをやり直してください。

