

品名：874298 取説ウッズリムラックWSR523  
 サイズ：420×H297mm(A3)  
 材質：上質70kg  
 刷色：1C/1C(Black)

「改版」：2021.06.16 側面フレーム共通⇒不共通  
 「改版」：2021.05.31 側面フレーム不共通⇒共通、側面フレームに補強フレーム追加  
 「改版」：2021.04.20  
 「新規」：2021.04.12

## 安全上の注意

安全に使用していただくために下記の事項を必ずお守りください。

### 室内用収納用品

左記以外の用途には使用しないでください。

## 警告

誤った取り扱いをすると、人が死亡または重傷を負うおそれがある内容を示しています。

- 火気や暖房器具のそばでは使用しないでください。火災や、やけど、製品の変形のおそれがあります。
- 必ず水平で安定した場所に設置してください。
- お子さまがいたずらしないよう注意してください。
- 乗る、ゆするなどの無理な力をかけないでください。
- 本品は室内用です。野外では使用しないでください。
- 耐荷重以上のものを載せないでください。
- お子さまが使用される時は、必ずお子さまのそばから離れないでください。

## 注意

誤った取り扱いをすると、人がけがをしたり、物的損害が発生するおそれがある内容を示しています。

- この取扱説明書の組み立て手順にしたがって、正しく組み立ててください。
- 腰掛けたり、上がったりしないでください。転倒や破損してけがをすることがあります。
- 耐荷重以上のものを載せないでください。
- 本体の水平が保たない場所では使用しないでください。転倒してけがをしたり、故障することがあります。
- 移動する際は、載せてあるものをすべておろし側面フレームを持って移動してください。
- 直射日光やストーブなどの熱が直接当たる場所や、湿気・乾燥の著しい場所での使用は避けてください。変色・変形・かびの原因になります。
- 熱いポットや湯飲みなどを直接置くことは避けてください。高熱による変色や変形の原因になります。
- 製品の分解や改造は絶対にしないでください。故障や事故の原因になります。
- 乱暴な取り扱いや、用途以外の使用は避けてください。変形や破損、転倒などの原因になります。
- 使用中にねじの緩みによるかたつきが生じたときは、早めに締め直しを行ってください。変形や破損、転倒などの原因になります。
- 異常のある場合は、使用を中止してください。
- 飲み物をこぼした場合は、すぐに拭き取ってください。そのまま放置しますと、汚れがとれにくくなります。
- 天災地変や、不当な修理・改造による事故・破損に対する補償は致しかねます。
- 製品および梱包材を廃棄される際は、お住まいの自治体の取り決めにしたがって処理してください。
- 接着剤に含まれる有機溶剤やホルムアルデヒドが残っていることがあります。においが気になるときは、換気をよくして使用してください。

## お手入れの方法

長くお使いいただくために下記の事項をお守りください。

- お手入れの際に、木製板の表面を強くこすらないでください。表面の化粧プリントが傷む原因になります。
- 汚れが取れにくいときは、薄めた台所用中性洗剤を含ませた柔らかい布で拭いたあと、洗剤が残らないように固くしぼった布などで水拭きしてください。
- アルコール、ベンジン、漂白剤、みがき粉などは使用しないでください。

## 仕様

品番	WSR-523
製品サイズ(約)	W53.0×D18.3×H119.5cm(アジャスター含む)
耐荷重(約)	棚板1枚あたり:7kg、底板:10kg
主要材質	木製部分:プリント紙化粧パーティクルボード パイプ部分:スチール(エポキシ塗装)

※耐荷重は測定値であり、保証値ではありません。  
 ※商品の仕様は予告なく変更することがあります。

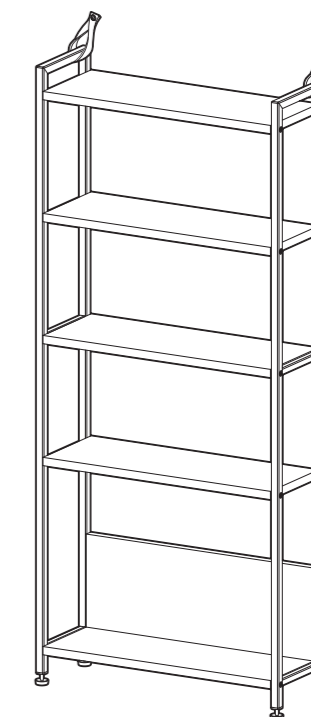
**アイリスオーヤマ株式会社** 〒980-8510 仙台市青葉区五橋2丁目12番1号  
 ホームページ <https://www.irisohyama.co.jp/>  
 製品に関するお問い合わせは **0120-211-299**  
**アイリスコール** (通話料無料)  
 受付時間 平日9:00~17:00、土・日・祝日9:00~12:00 / 13:00~17:00  
 (年末年始・夏期休業期間・会社都合による休日を除く)  
 Webからのお問い合わせは <https://www.irisohyama.co.jp/support/>  
 メールフォームにご記入のうえ送信してください

874298  
160621-YHP-LIY-01

# IRIS ウッドスリムラック WSR-523

このたびは、アイリスオーヤマ製品をお買い上げいただき、まことにありがとうございます。  
 この取扱説明書をよくお読みになり、正しくお使いください。  
 また、取扱説明書はお使いになる方がいつでも見ることができるよう、大切に保管してください。

## 取扱説明書



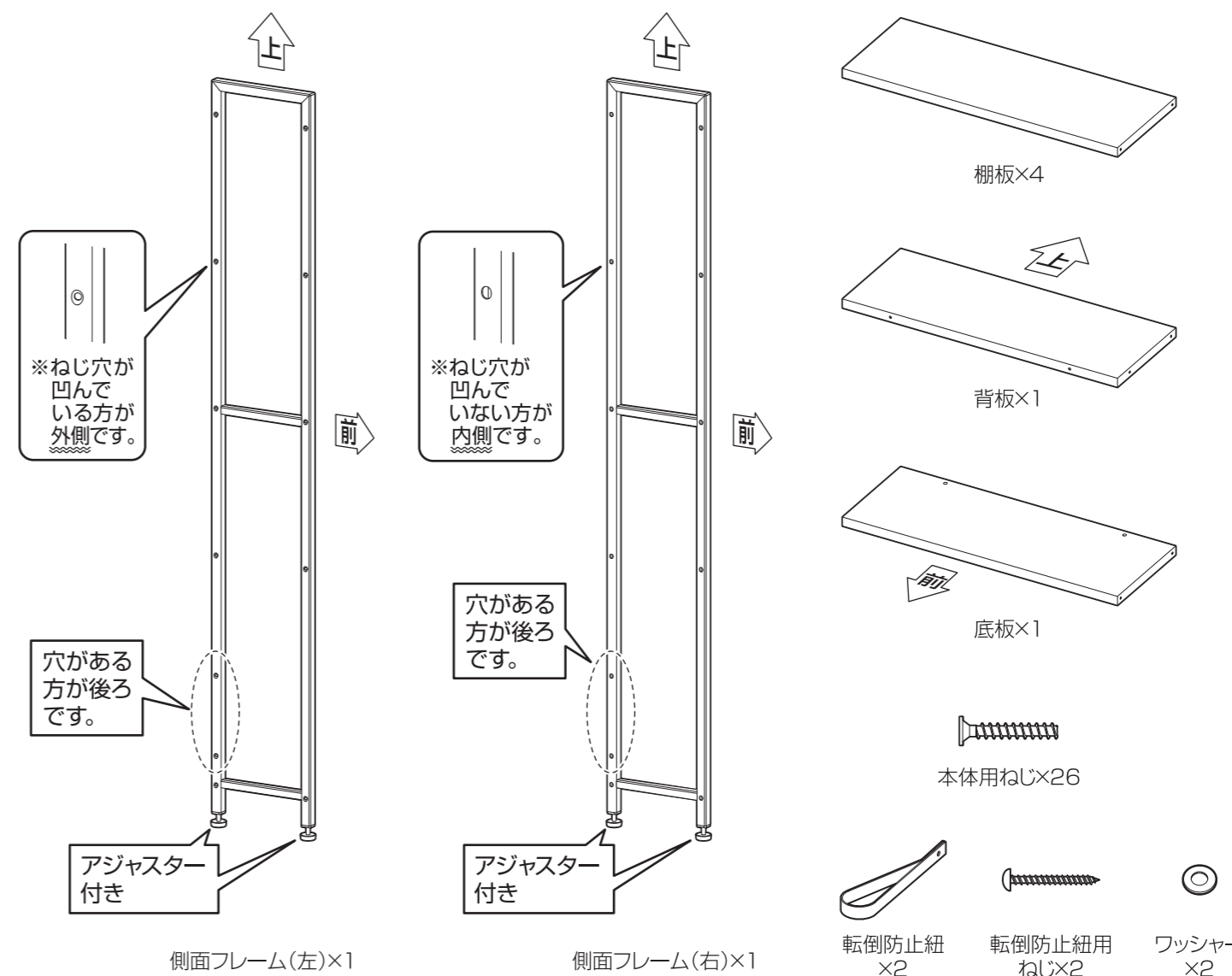
### 必要工具

①ドライバー (サイズ:2番)

### 注意

インパクトドライバーは使用しないでください。破損するおそれがあります。

## パーツリスト

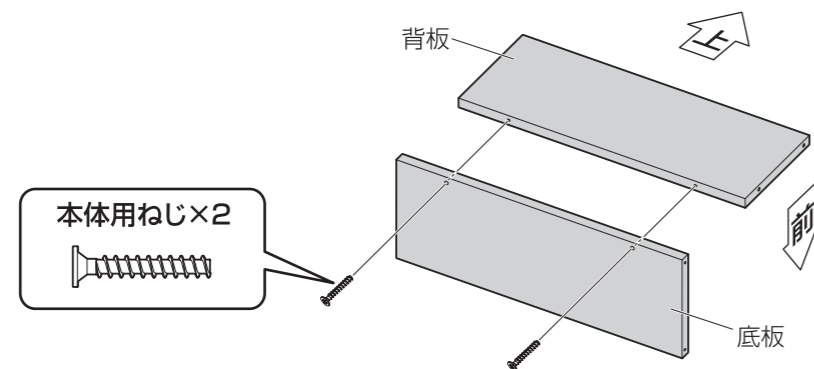


# 組み立てかた

- 組み立ては平らな場所で、床などに傷つかないように段ボールなどを敷いて行ってください。
- 設置場所の近くで組み立てることをおすすめします。
- 部品は正確に取り付けてください。

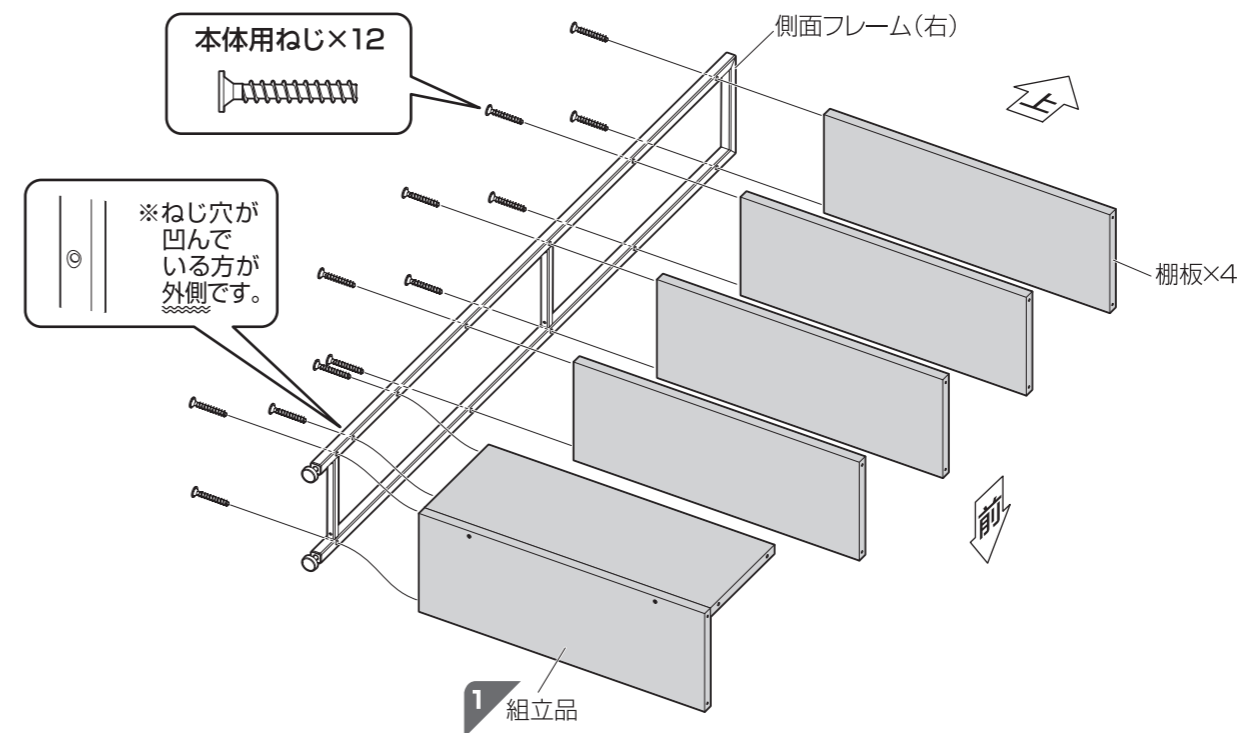
## 1 背板を底板に取り付ける

ねじは**本締め**してください。



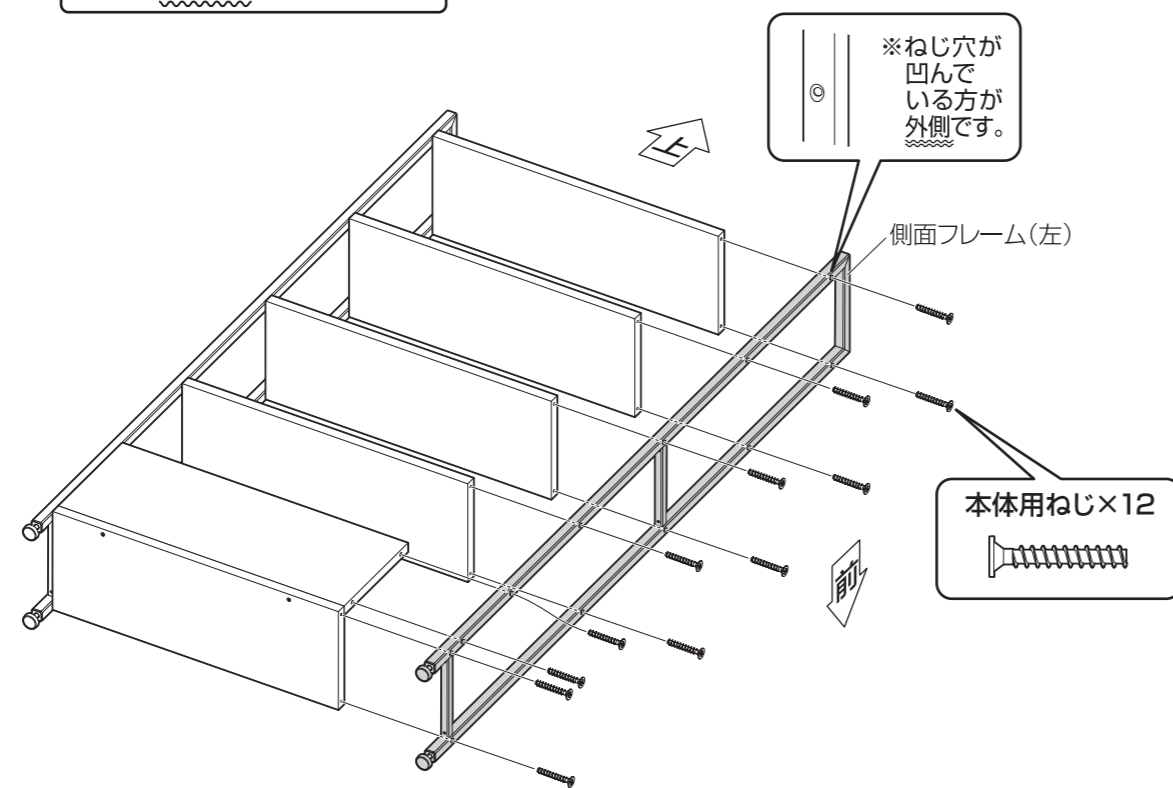
## 2 棚板と1組立品を側面フレーム(右)に取り付ける

ねじは**仮締め**してください。



## 3 側面フレーム(左)を取り付ける

ねじは**仮締め**してください。



## 4 転倒防止紐を取り付けて完成

最後にすべてのねじを**本締め**してください。

**組み立て完了後、確認してください**

- ・ねじがしっかり締まっていること
- ・製品全体にゆがみやねじれ、がたつきがないこと
- ・アジャスターが全て接地していること

