

# IRIS ウッドサイドチェスト キャスター付き WSC-468

## 取扱説明書

このたびは、アイリスオーヤマ製品をお買い上げいただき、まことにありがとうございます。  
 この取扱説明書をよくお読みになり、正しくお使いください。  
 また、取扱説明書はお使いになる方がいつでも見ることができるよう大切に保管してください。

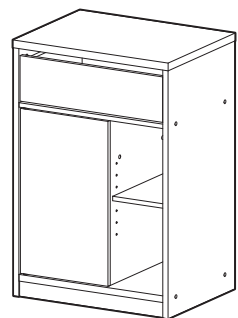
### 2人での組み立てをおすすめします。

#### ■必要工具

⊕ドライバー (サイズ:2番)

#### ⚠ 注意

インパクトドライバーは使用しないでください。破損するおそれがあります。



## 組み立て上の注意

### ■接着部分・連結部分について

**重要** 組み立て前に必ずお読みください。必ず以下の方法を守ってください。守らないと、組み立て後の強度が著しく低下します。

#### 1 ダボ・溝部分の接着

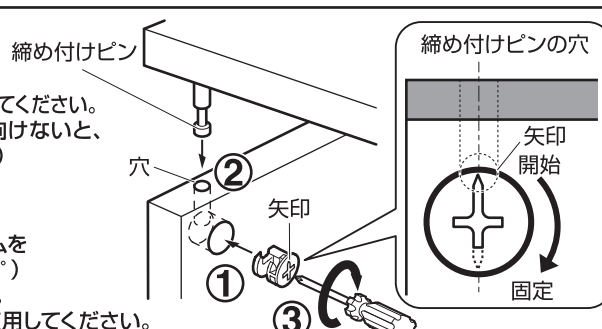


#### 2 締め付けピン

⊕ドライバーで垂直に締め込んでください。

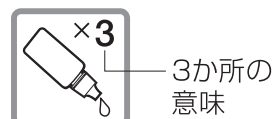
#### 3 締め付けドラム

①締め付けドラムを入れる  
 矢印の向きに注意して奥まで入れてください。  
 (矢印を締め付けピンの穴に向けないと、締め付けピンが入りません。)  
 ②締め付けピンを穴に入れる  
 ③締め付けドラムを回す  
 ⊕ドライバーで、締め付けドラムを1/3から1/2回転(135°~180°)回すことにより、固定できます。  
 きつい場合は⊖ドライバーを使用してください。

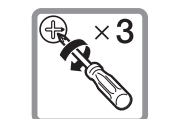


・それぞれの作業が必要な箇所を図で示してあります。  
 ・数字は作業箇所数を示しています。

#### 1 ダボ・溝部分の接着

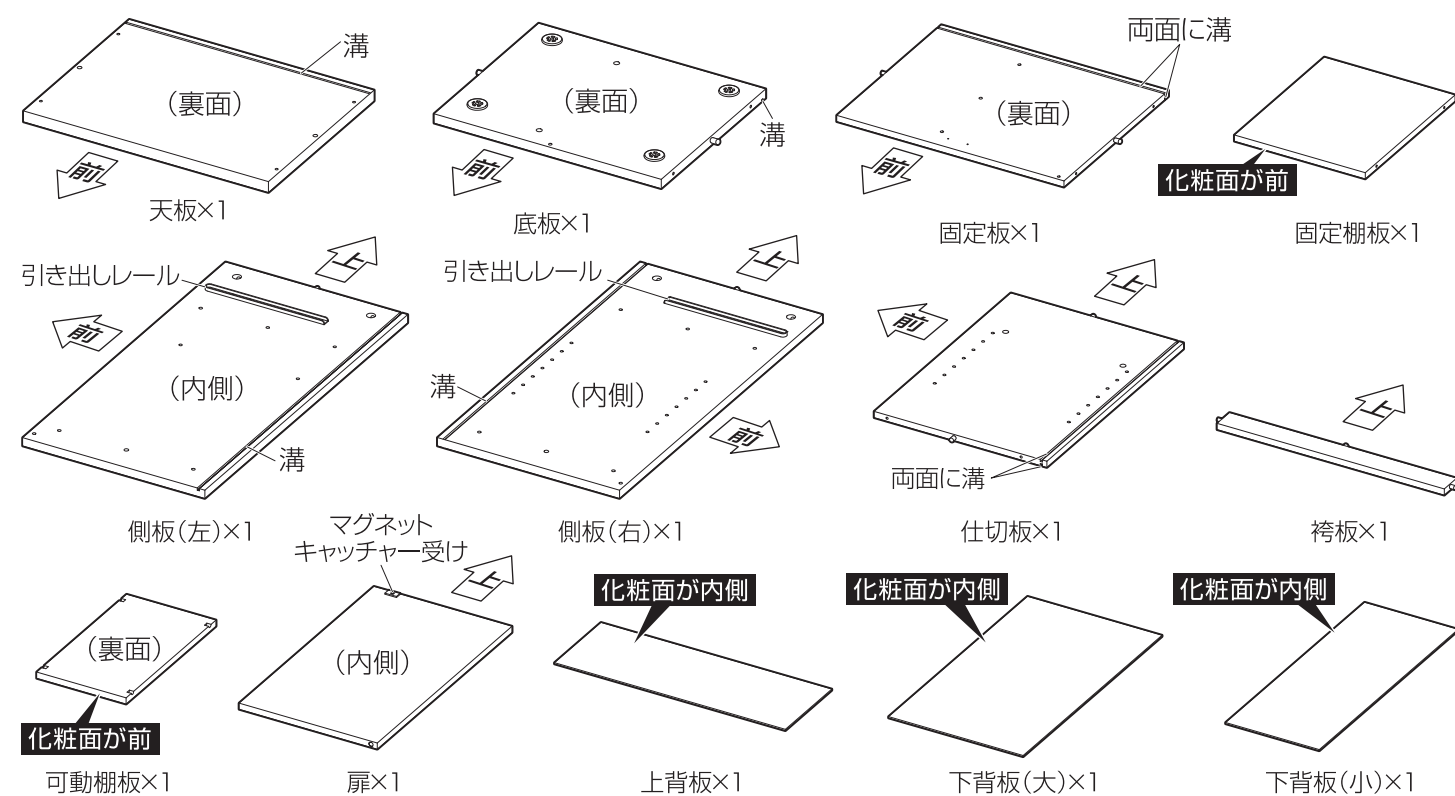


#### 2 締め付けピン

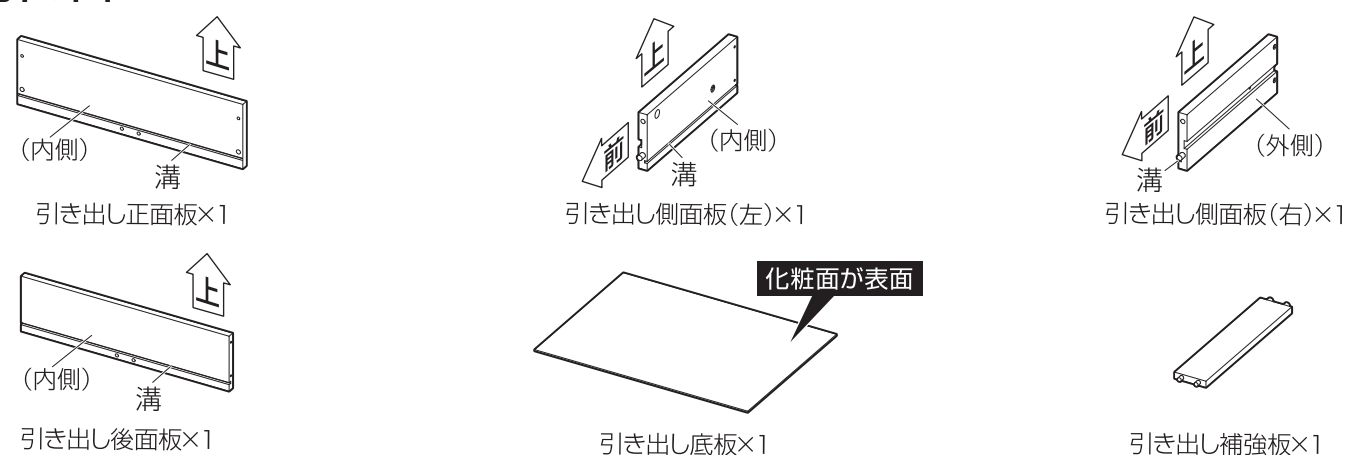


## パーツリスト

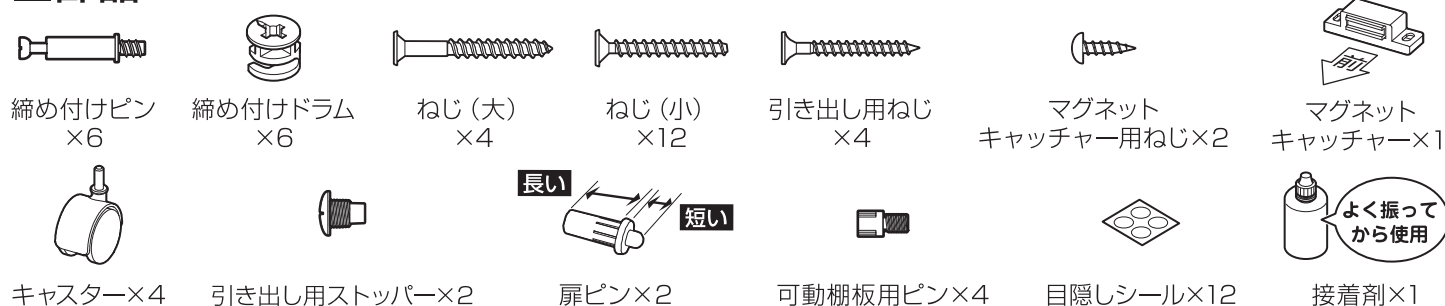
### ■本体



### ■引き出し



### ■部品



## 組み立てかた

●組み立ては平らな場所で、床などに傷がつかないように段ボールなどを敷いて行ってください。  
 ●設置場所の近くで組み立てることをおすすめします。 ●部品は正確に取り付けてください。

### ■組み立て前の準備

#### 1 締め付けピンを天板と引き出し正面板に取り付ける

表紙参照  
2 締め付けピン

#### 2 マグネットキャッチャーを固定板に取り付ける

マグネットキャッチャー用ねじ×2

#### 3 キャスターを底板に取り付ける

●取り付ける際は、キャスター取付部中心を真っ直ぐにゆっくり押し入れてください。

⚠ 斜めに挿入すると入りづらくなり、けがをしますので十分注意してください。

●一度抜いて、底板に真っ直ぐになるよう注意しながら入れ直してください。

●それでも入らない場合は、キャスター取付部を半分以上差し込んでから、右図のようにドライバーなどを利用して押し込んでください。

注意: 斜めに挿入しないよう注意してください。

### ■引き出しの組み立てかた

#### 1 引き出し側面板(左、右)を引き出し後面板に取り付ける

引き出し側面板(左) ×1, 引き出し側面板(右) ×1, 引き出し後面板 ×1, 引き出し用ねじ×4

#### 2 引き出し補強板を取り付ける

表紙参照  
1 ダボ・溝部分の接着

#### 3 引き出し底板を取り付ける

引き出し底板 ×1, 引き出し用ねじ×4

#### 4 引き出し正面板を取り付ける

表紙参照  
3 締め付けドラム

### ■本体の組み立てかた

#### 1 固定棚板を仕切板に取り付ける

ねじ(小)×2

#### 2 固定板を取り付ける

表紙参照  
1 ダボ・溝部分の接着

ねじ(小)×2

注意: マグネットキャッチャーが下になるよう注意してください。



■本体の組み立てかた(つづき)

**3 底板を取り付ける**

表紙参照  
1 ダボ・溝部分の接着

ねじ(小)×2

×1

**4 袴板を取り付ける**

×1

**5 下背板(小)を取り付ける**

×5

化粧面が内側

**6 側板(右)を取り付ける**

ねじ(小)×2

溝 側板(右)

(内側)

×5

ねじ(大)×2

**7 下背板(大)を取り付ける**

化粧面が内側

×4

下背板(大)

**8 側板(左)を取り付ける**

ねじ(大)×2

溝 側板(左)

ねじ(小)×4

×5

**9 上背板を取り付ける**

化粧面が内側

×4

上背板

表紙参照  
3 締め付けドラム

天板

溝 上

×4

×4

締め付けドラム×4

**11 扉を取り付ける**

扉の取り付けかた

扉上下の穴に扉ピンを取り付けます。その後、底板と固定板の穴に扉ピンを押しながら取り付けます。

押す ↓ 扉ピン

※マグネットキャッチャーはマグネットキャッチャー受けと少しずれた位置に付きますが、磁力調整のためですので、問題ありません。

マグネットキャッチャー受け

扉ピン×2

**12 引き出しを取り付ける**

引き出しの落下を防止するためのストッパーを取り付けてください。

引き出し用ストッパー×2

引き出し

引き出し用ストッパー

引き出しレール

引き出し側板

**13 可動棚板と目隠しシールを取り付けて完成**

組み立て完了後、確認してください

- ・ねじなどがしっかり締まっていること
- ・製品全体にゆがみやねじれがたつきがないこと
- ・キャスターがすべて床に接地し、がたつきがないこと

目隠しシール×12

化粧面が前

可動棚板

(表面)

可動棚板用ピン×4

安全上の注意

安全に使用していただくために下記の事項を必ずお守りください。

室内用収納用品

左記以外の用途には使用しないでください。



警告

誤った取り扱いをすると、人が死亡または重傷を負うおそれがある内容を示しています。

- 火気や暖房器具のそばでは使用しないでください。火災や、やけど、製品の変形のおそれがあります。
- 必ず水平で安定した場所に設置してください。
- お子さまがいたずらしないよう注意してください。
- 乗る、ゆするなどの無理な力をかけないでください。
- 耐荷重以上のものを入れたり、載せたりしないでください。



注意

誤った取り扱いをすると、人がけがをしたり、物的損害が発生するおそれがある内容を示しています。

- 移動する際は、液体がこぼれるようなもの、割れるものを全ておろし、移動してください。
- この取扱説明書の組み立て手順にしたがって、正しく組み立ててください。
- フローリングの床など傷つきやすい床面での使用は、床の傷、へこみなどの原因となりますので十分注意してください。
- 必ず耐荷重以内で使用してください。
- 一点に集中的に荷重がかからないように、できるだけ均一に置いてください。
- 急に動かさないでください。引き出しが飛び出すことがあります。
- 引き出しを勢いよく引き出さないでください。脱落することがあります。
- 引き出しを引いた状態で荷重をかけないでください。転倒・破損の原因となります。
- 引き出しの開閉時に指などははさまないように注意してください。
- 引き出しの開閉は静かに行ってください。破損の原因となります。
- 扉の開閉時に指などははさまないように注意してください。
- 扉を強く閉めないでください。破損の原因になります。
- 腐食やかび・変形・変色の原因となりますので、以下のことに注意してください。
  - ・直射日光の当たる場所や、高温高湿になる場所に長時間置かないでください。
  - ・水分、油、洗剤などが付着した場合は、素早く拭き取ってください。
  - ・濡れたものや熱いものを置かないでください。
  - ・シール、テープなどを貼らないでください。
- 全体のぐらつきが多い場合は収納量を減らしてください。
- 使用しているうちにねじにゆるみが発生し、ぐらつくことがありますので定期的に締め直してください。
- 天災地変や、不当な修理・改造による事故・破損に対する補償はいたしません。
- 製品および梱包材を廃棄される際は、お住まいの自治体の取り決めにしたがって処理してください。
- 接着剤に含まれる有機溶剤やホルムアルデヒドが残っていることがあります。においが気になるときは、換気をよくして使用してください。

お手入れの方法

長くお使いいただくために下記の事項をお守りください。

- お手入れの際に、木製板の表面を強くこすらないでください。表面の化粧プリントが傷む原因になります。
- 汚れが取れにくいときは、薄めた台所用中性洗剤を含ませた柔らかい布で拭いたあと、洗剤分が残らないように固くしぼった布などで水拭きしてください。
- アルコール、ベンジン、漂白剤、みがき粉などは使用しないでください。

仕様

品番	WSC-468
寸法(約)	製品外寸:幅468×奥行350×高さ702mm 引き出し内寸:幅397×奥行283×高さ89mm
耐荷重(約)	天板:10kg、底板:10kg、引き出し:5kg、固定棚板:5kg、可動棚板:5kg
積載量(約)	全体:35kg
表面材	正面・天面・側面:プリント紙化粧パーティクルボード 背面:プリント紙化粧繊維版(MDF)

※耐荷重は測定値であり、保証値ではありません。  
※商品の仕様は予告なく変更することがあります。

**アイリスオーヤマ株式会社** 〒980-8510 仙台市青葉区五橋2丁目12番1号  
ホームページ <http://www.irisohyama.co.jp/>

製品に関するお問い合わせは **0120-211-299**  
【アイリスコール】(通話料無料)

受付時間 平日 9:00~17:00、土・日・祝日 9:00~12:00 / 13:00~17:00  
(年末年始・夏期休業期間・会社都合による休日を除く)

FAX でのお問い合わせは (通話料無料) **0800-888-2600**

Web からの問い合わせは <https://www.irisohyama.co.jp/support/>  
メールフォームにご記入のうえ送信してください