

CODE:862177_㊟取説ウッドラハ棚WLRHT62
サイズ:420×H297mm(A3)
材 質:上質紙70kg
刷 色:1C/1C(Black)

[改版]:2022.03.25
[改版]:2021.02.01
[新規]:2020.08.28

安全上の注意

安全に使用していただくために下記の事項を必ずお守りください。

室内用収納用品

左記以外の用途には使用しないでください。



警告

誤った取り扱いをすると、人が死亡または重傷を負うおそれがある内容を示しています。

- 火気や暖房器具のそばでは使用しないでください。火災や、やけど、製品の変形のおそれがあります。
- 必ず水平で安定した場所に設置してください。
- お子さまがいたずらしないよう注意してください。
- 上ぼる、乗る、ゆするなどの無理な力をかけないでください。
- 本品は室内用です。屋外では使用しないでください。
- 移動する際は、載せてあるものをすべておろして棚板をはずし、側面パイプを持ち上げて移動してください。
- この製品は一般家庭用です。



注意

誤った取り扱いをすると、人がけがをしたり、物的損害が発生するおそれがある内容を示しています。

- 商品を設置する前に必ず天井と床の強度を確認してください。強度が弱いと天井や床が破損したり、耐荷重がもたず、商品が転倒する場合があります。
- パイプの端部で手を切らないように、注意してください。(車手などをして組み立てることをおすすめします。)
- この説明書の組み立て手順にしたがって、正しく組み立ててください。
- フローリングの床など傷つきやすい床面での使用は、床の傷、へこみなどの原因となりますので十分注意してください。
- 必ず耐荷重以内で使用してください。
- 一点に集中的に荷重がかからないように、できるだけ均一に置いてください。重いものは、下段に置いてください。
- 全体のぐらつきが多い場合は収納量を減らしてください。
- 使用しているうちにねじにゆるみが発生し、ぐらつきことがありますので定期的に締め直してください。
- 腐食やかび・変形・変色の原因となりますので、以下のことに注意してください。
 - ・ 直射日光の当たる場所や、高温多湿になる場所に長時間置かないでください。
 - ・ 水分、油、洗剤などが付着した場合は、素早く拭き取ってください。
 - ・ 濡れたものや熱いものを置かないでください。
 - ・ シール、テープなどを貼らないでください。
- 金属部材に傷をつけると、そこからさびが発生することがありますので注意してください。
- パイプ部に油分が付着している場合がありますので、拭いてから使用してください。

- 天災地変や、不当な修理・改造による事故・破損に対する補償は致しかねます。
- 商品および梱包材を廃棄される際は、お住まいの自治体の取り決めにしたがって処理してください。
- 接着剤に含まれる有機溶剤やホルムアルデヒドが残っていることがあります。においが気になるときは、換気をよくして使用してください。

お手入れの方法

長くお使いいただくために下記の事項をお守りください。

- 汚れが取れにくいときは、薄めた台所用中性洗剤を含ませた柔らかい布で拭いたあと、洗剤が残らないように固くしぼった布などで水拭きしてください。
- アルコール、ベンジン、漂白剤、みがき粉などは使用しないでください。

仕様

品 番	WLR-HT62
製品サイズ(mm)	幅620×奥行192×高さ2014~2665
耐 荷 重(約)	棚板:3kg(1枚あたり)、フック:1.5kg(1個あたり) 全体:15kg
主 要 材 質	スチール(エポキシ樹脂塗装)、プリント紙化粧パーティクルボード

※耐荷重は測定値であり、保証値ではありません。
※商品の仕様は予告なく変更することがあります。

アイリスオーヤマ株式会社

〒980-8510 仙台市青葉区五橋2丁目12番1号
ホームページ <https://www.irisohyama.co.jp/>

製品に関するお問い合わせ 9:00~17:00(年末年始・会社都合による休日を除く)

アイリスコール (通話料無料) **0120-211-299**

Webからのお問い合わせは <https://www.irisohyama.co.jp/support>

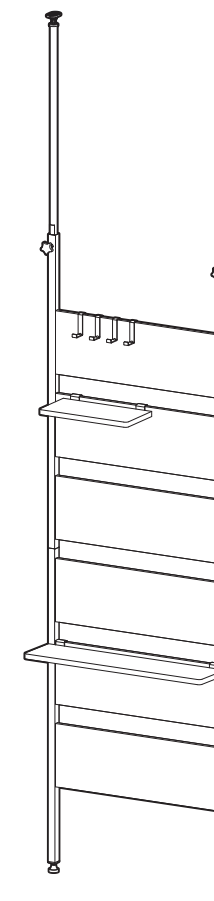
●お問い合わせの際は製品の型番をお調べいただき、説明書ご購入履歴のわかるもの・メモをご用意をお願いします。



ウッドウォールラック WLR-HT62

このたびは、アイリスオーヤマ製品をお買い上げいただき、まことにありがとうございます。
この取扱説明書をよくお読みになり、正しくお使いください。
また、取扱説明書はお使いになる方がいつでも見ることができるよう大切に保管してください。

取扱説明書



2人での組み立てをおすすめします。

■必要工具

㊟ドライバー(サイズ:2番)

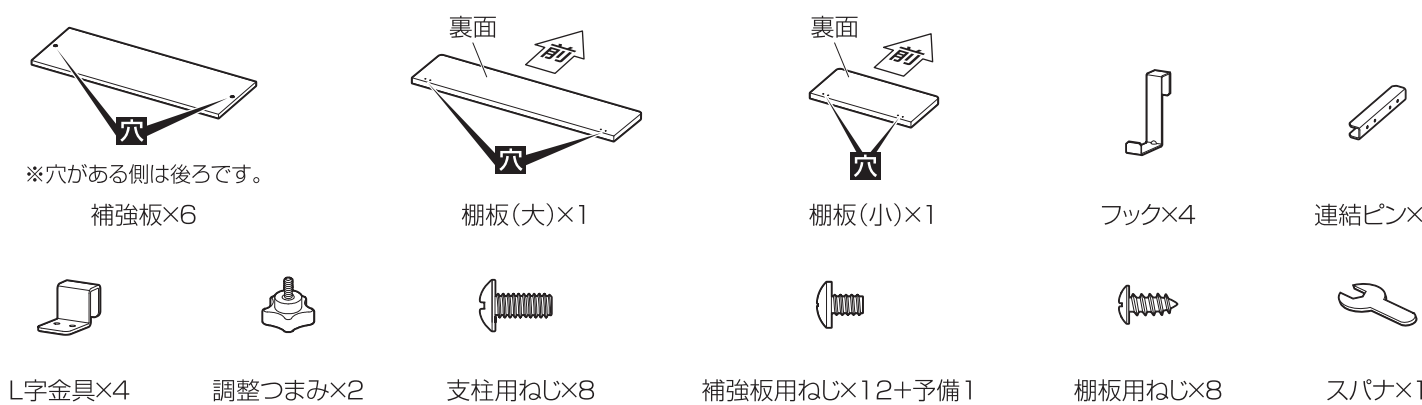
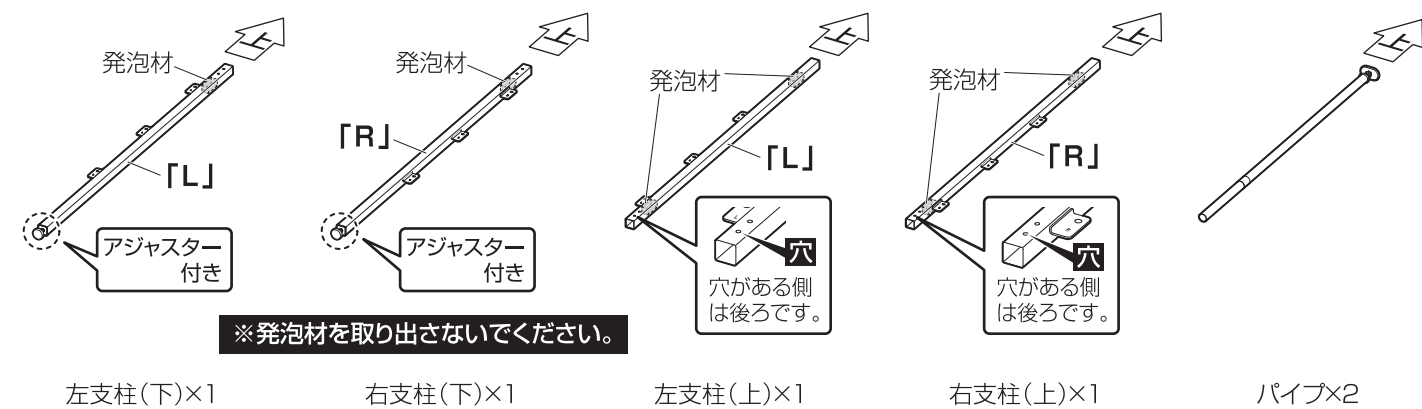


注意

インパクトドライバーは使用しないでください。破損するおそれがあります。

パーツリスト

●組み立てる前に下記の部品がすべてそろっていることを確かめください。



組み立てかた

- 組み立ては平らな場所で、床などに傷つかないように段ボールなどを敷いて行ってください。
- 設置場所の近くで組み立てることをおすすめします。
- 部品は正確に取り付けてください。

1 支柱(上)・支柱(下)に連結ピンを取り付ける

ねじ穴8箇所仮締めして合わせた後、本締めしてください。

右支柱 左支柱
右側に「R」 左側に「L」

支柱(下) 支柱(上)
穴がある側は後ろです。

注意

支柱 発泡材

※○表示の箇所は発泡材があります。発泡材を取り出さないでください。

2 補強板を取り付ける

補強板用ねじを全部仮締めしてから、本締めしてください。

補強板×6

※穴が開いている面が壁側です。

注意

補強板に傷つかないように段ボールなどを敷いて行ってください。

3 パイプを取り付ける

パイプ×2

組立品

4 3の組立品を床と天井に突っ張って、フックを取り付ける

※フックは補強板の任意の位置に取り付けることができます。

取り付け面の強度を確認について

天井 天井

取付可能範囲
266.5 cm
201.4 cm

床 床

○ ×

アジャスターを回すと天井と床の間をつっぱっていく構造になっています。必要以上にアジャスターを回すと天井および床や製品破損のおそれがありますのでご注意ください。

- はじめにアジャスターが縮んだ状態であることを確認してください。
- 製品を正面、横から見て、ともに水平・垂直であることを確認してください。
- アジャスターを回し、床にしっかり圧着します。

天井

パイプの上部アジャスター
アジャスターの向きを上図のように調整してください。

注意シール

この線以上引き出して使用しないでください。



1

がたつきがある場合は、支柱下部アジャスターを回して、調整してください。

のびる ちぢむ
支柱下部アジャスター

2

本体からパイプを伸ばして天井に突っ張り調節つまみでしっかりと固定します。

ゆるむ しめる
調整つまみ×2

3

付属のスパナを使ってパイプの上部アジャスターのナット部分をまわしてスプリングの方におろして強く固定してください。

スパナ
ナット
のびる ちぢむ

5 棚板(大、小)を取り付けて、完成

L字金具を棚板に取り付ける(2組)

棚板用ねじ×4

L字金具×2

棚板 裏面

棚板(小)

棚板(大)

天井

床

※棚板の高さは、お好みに合わせて調節してください。

組み立て完了後、確認してください

- ・ねじがしっかり締まっていること
- ・製品全体にゆがみやねじれ、がたつきがないこと
- ・アジャスターが全て接地していること

注意

商品の特性上、水平な場所でのみ使用いただけます。段差のある場所では使用しないでください。

注意

- ・高所での作業になります。
- ・必ず足元の安全を確認してから行ってください。