

安全上の注意

安全に使用していただくために下記の事項を必ずお守りください。

室内用収納用品

左記以外の用途には使用しないでください。

警告

誤った取り扱いをすると、人が死亡または重傷を負うおそれがある内容を示しています。

- 火気や暖房器具のそばでは使用しないでください。火災や、やけど、製品の変形のおそれがあります。
- 必ず水平で安定した場所に設置してください。
- お子さまがいたずらしないよう注意してください。
- 乗る、ゆするなどの無理な力をかけないでください。

注意

誤った取り扱いをすると、人がけがをしたり、物的損害が発生するおそれがある内容を示しています。

- 本製品は室内用です。屋外や水のかかる場所では使用しないでください。
- ぬれた手で電源プラグの抜き差しやスイッチの操作をしない。ショートして感電・故障のおそれがあります。
- 電源プラグのほこりは定期的に取り除く。電源プラグにほこりがたまると、湿気などで絶縁不良になり、火災・感電の原因になります。
- 電源コードを傷つけない。また、傷ついた状態で使用しない。傷つける、加工する、無理に曲げる、引っ張る、ねじる、重いものを載せる、挟み込むなどしないでください。
- 電源コードが破損し、火災・感電の原因になります。
- 異常が発生した場合(煙が出ている、異臭や異音がするなど)は、直ちに使用を中止し、すぐに電源プラグをコンセントから抜く。発煙・火災・感電のおそれがあります。
- コンセントや延長コードなどの定格を超える使いかたをしない。
- 指定の電圧以外で使用しない。
- 長時間使用しない場合は、コンセントから電源プラグを抜いてください。
- 移動する際は、載せてあるものをすべておろしてください。
- この取扱説明書の組み立て手順にしたがって、正しく組み立ててください。
- フローリングの床など傷つきやすい床面での使用は、床の傷、へこみなどの原因となりますので十分注意してください。
- 必ず耐荷重以内で使用してください。
- 一点に集中的に荷重がかからないように、できるだけ均一に置いてください。
- 腐食やかび・変形・変色の原因となりますので、以下のことに注意してください。
 - ・直射日光の当たる場所や、高温多湿になる場所に長時間置かないでください。
 - ・水分、油、洗剤などが付着した場合は、素早く拭き取ってください。
 - ・濡れたものや熱いものを置かないでください。
 - ・シール、テープなどを貼らないでください。
- 全体のぐらつきが多い場合は収納量を減らしてください。
- 使用しているうちにねじにゆるみが発生し、ぐらつくことがありますので定期的に締め直してください。
- 天災地変や、不当な修理・改造による事故・破損に対する補償はいたしかねます。
- 製品および梱包材を廃棄される際は、お住まいの自治体の取り決めにしたがって処理してください。
- 接着剤に含まれる有機溶剤やホルムアルデヒドが残ることがあります。においが気になるときは、換気をよくして使用してください。

お手入れの方法

長くお使いいただくために下記の事項をお守りください。

- お手入れの際に、木製板の表面を強くこすらないでください。表面の化粧プリントが傷む原因になります。
- 汚れが取れにくいときは、薄めた台所用中性洗剤を含ませた柔らかい布で拭いたあと、洗剤が残らないように固くしぼった布などで水拭きしてください。
- アルコール、ベンジン、漂白剤、みがき粉などは使用しないでください。

仕様

品番	WDK-800
製品サイズ(約)	幅800×奥行350×高さ700mm
耐荷重(約)	天板:20kg 棚板:5kg
積載量(約)	全体:25kg
主要材質	プリント紙化粧パーティクルボード
定格入力電圧	AC100V

※耐荷重は測定値であり、保証値ではありません。 ※商品の仕様は予告なく変更することがあります。

アイリスオーヤマ株式会社 〒980-8510 仙台市青葉区五橋2丁目12番1号
 ホームページ <http://www.irisohyama.co.jp/>

製品に関するお問い合わせは
アイリスコール (通話料無料) **0120-211-299**

受付時間 平日9:00~17:00、土・日・祝日9:00~12:00 / 13:00~17:00
(年末年始・夏期休業期間・会社都合による休日を除く)

FAXでのお問い合わせは(通話料無料) **0800-888-2600**

Webでのお問い合わせは <https://www.irisohyama.co.jp/support/>
メールフォームにご記入のうえ送信してください

860352
190820-QUA-LIN-02

IRIS ウッドデスク WDK-800

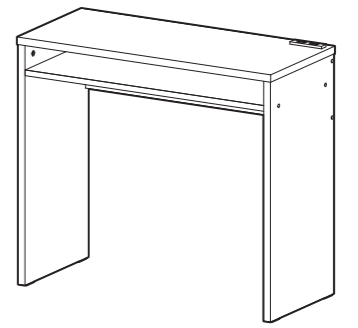
このたびは、アイリスオーヤマ製品をお買い上げいただき、まことにありがとうございます。この取扱説明書をよくお読みになり、正しくお使いください。また、取扱説明書はお使いになる方がいつでも見ることができるよう大切に保管してください。

2人での組み立てをおすすめします。

■必要工具
 ⊕ドライバー(サイズ:2番)

⚠注意
 インパクトドライバーは使用しないでください。破損するおそれがあります。

取扱説明書



組み立て上の注意

■接着部分・連結部分について

重要 組み立て前に必ずお読みください。必ず以下の方法を守ってください。守らないと、組み立て後の強度が著しく低下します。

1 ダボの接着

- ダボに塗る ●穴に入れる

接着は指示通り行ってください。

2 締め付けピン

⊕ドライバーで垂直に締め込んでください。

3 締め付けドラム

- ① 締め付けドラムを入れる
矢印の向きに注意して奥まで入れてください。(矢印を締め付けピンの穴に向けないと、締め付けピンが入りません。)
- ② 締め付けピンを穴に入れる
- ③ 締め付けドラムを回す
⊕ドライバーで、締め付けドラムを1/3から1/2回転(135°~180°)回すことにより、固定できます。きつい場合は⊖ドライバーを使用してください。

・それぞれの作業が必要な箇所を図で示してあります。・数字は作業箇所数を示しています。

1 ダボ・溝部分の接着 (○の箇所です)

3か所の意味

2 締め付けピン

3 締め付けドラム

パーツリスト

(裏面)

天板×1

棚板×1

穴あり

(外側)

後背板×1

(内側)

側面板(左)×1

(内側)

側面板(右)×1

電源(電源カバー付き)×1

締め付けピン(大)×2

締め付けドラム(大)×2

締め付けピン(小)×2

締め付けドラム(小)×2

フェルトシール×4

ねじ×7

後背板用ねじ×4

電源用ねじ×2

目隠しシール(大)×2

目隠しシール(小)×8

接着剤×1

よく振ってから使用

組み立てかた

●組み立ては平らな場所で、床などに傷つかないように段ボールなどを敷いて行ってください。
●設置場所の近くで組み立てることをおすすめします。

●部品は正確に取り付けてください。

1 電源と電源カバーを天板に取り付ける

①電源を天板裏面の取付穴から通してください。

②電源と電源カバーを天板表面に取り付けます。

電源用ねじ×2

電源

電源カバー

天板 (表面)

天板 (表面)

天板 (表面)

天板 (表面)

2 締め付けピン(大、小)を取り付ける

表紙参照

2 締め付けピン

締め付けピン(小)×2

×4

(裏面)

天板

締め付けピン(大)×2

前

3 后背板と棚板を取り付ける

ねじ×3

(外側)

后背板

棚板

前

4 側面板(右)を取り付ける

表紙参照

1 ダボの接着

后背板用ねじ×2

×2

(内側)

側面板(右)

ねじ×2

前

5 側面板(左)とフェルトシールを取り付ける

×2

后背板用ねじ×2

(外側)

側面板(左)

フェルトシール×4

ねじ×2

前

6 天板と5 組立品を取り付ける

注意

- 電源線を后背板の円形穴に通した後、天板を取り付ける

×6

天板

×2

電源線

5 組立品

締め付けドラム(小)×2

前

上

表紙参照

3 締め付けドラム

×2

締め付けドラム(大)×2

前

上

7 目隠しシール(大、小)を取り付けて完成

目隠しシール(小)×8

上

前

目隠しシール(大)×2

組み立て完了後、確認してください

- ・ねじなどがしっかり締まっていること
- ・製品全体にゆがみやねじれ、がたつきがないこと