

# アイアンウッドボックス

## IWB-222/IWB3-222

### 共通取扱説明書

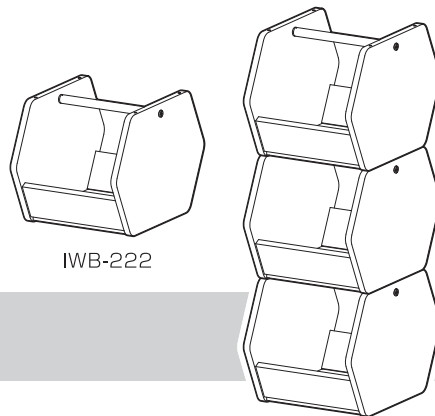
このたびはお買い上げいただきありがとうございます。  
 この取扱説明書をよくお読みになり、正しくお使いください。  
 また、本書はお使いになる方がいつでも見ることができるよう大切に保管してください。

#### ■必要工具

①ドライバー (サイズ: 2番)

#### ⚠️ 注意

インパクトドライバーは使用しないでください。破損するおそれがあります。



IWB-222

3個セット  
IWB3-222

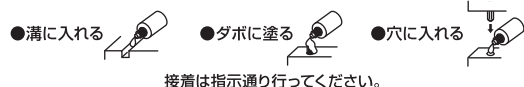
## 組み立て上の注意

### ■連結部分について

#### 重要

組み立て前に必ずお読みください。必ず以下の方法を守ってください。守らないと、組み立て後の強度が著しく低下します。

#### 1 ダボ・溝部分の接着



#### 2 締め付けピン

①ドライバーで垂直に締め込んでください。

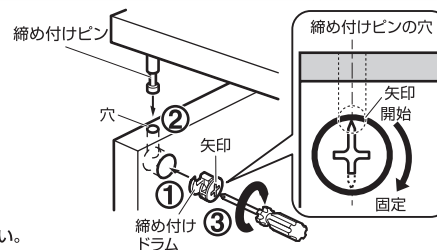


#### 3 締め付けドラム

①締め付けドラムを入れる  
 矢印の向きに注意して奥まで入れてください。  
 (矢印を締め付けピンの穴に向けると、締め付けピンが入りません。)

②締め付けピンを穴に入れる

③締め付けドラムを回す  
 ①ドライバーで、締め付けドラムを  
 1/3から1/2回転(135°~180°)  
 回すことにより、固定できます。  
 きつい場合は①ドライバーを使用してください。



・それぞれの作業に必要な箇所を図で示してあります。  
 ・数字は作業箇所数を示しています。

#### 1 ダボ・溝部分の接着 (○の箇所です)



#### 2 締め付けピン

#### 3 締め付けドラム



## 安全上の注意

安全に使用していただくために下記の事項を必ずお守りください。

### 用途: 室内用収納用品

用途以外の目的には使用しないでください。

#### ⚠️ 警告

誤った取り扱いをすると、人が死亡または重傷を負うおそれがある内容を示しています。

- 火気や暖房器具のそばでは使用しないでください。火災や、やけど、製品の変形のおそれがあります。
- 必ず水平で安定した場所に設置してください。

- お子さまがいたずらしないよう注意してください。
- 乗る、ゆするなどの無理な力をかけないでください。
- 耐荷重以上のものを入れたり、載せたりしないでください。

#### ⚠️ 注意

誤った取り扱いをすると、人がけがをしたり、物的損害が発生するおそれがある内容を示しています。

- 移動する際は、載せてあるものをすべておろしてください。
- この説明書の組み立て手順にしたがって、正しく組み立ててください。
- フローリングの床など傷つきやすい床面での使用は、床の傷、へこみなどの原因となりますので十分注意してください。
- 一点に集中的に荷重がかからないように、できるだけ均一に置いてください。上下に重ねて使用するときは、重いものは下段に置いてください。
- 腐食やかび・変形・変色の原因となりますので、以下のことに注意してください。
  - ・直射日光の当たる場所や、高温多湿になる場所に長時間置かないでください。
  - ・水分、油、洗剤などが付着した場合は、素早く拭き取ってください。
  - ・濡れたものや熱いものを置かないでください。
  - ・シール、テープなどを貼らないでください。

- 必ず耐荷重以内で使用してください。
- 上下に重ねて使用したときに、全体のぐらつきが多い場合は収納量を減らしてください。
- 使用しているうちにねじにゆるみが発生し、ぐらつきことがありますので定期的に締め直してください。

- 天災地変や、不当な修理・改造による事故・破損に対する補償は致しかねます。
- 製品および梱包材を廃棄される際は、お住まいの自治体の取り決めにしたがって廃棄してください。
- 接着剤に含まれる有機溶剤やホルムアルデヒドが残っていることがあります。においが気になるときは、換気をよくして使用してください。

## お手入れの方法

長くお使いいただくために下記の事項をお守りください。

- お手入れの際に、木製板の表面を強くこすらないでください。表面の化粧プリントが傷む原因になります。
- 汚れが取れにくいときは、薄めた台所用中性洗剤を含ませた柔らかい布で拭いたあと、洗剤分が残らないように固くしぼった布などで水拭きしてください。
- アルコール、ベンジン、漂白剤、みがき粉などは使用しないでください。

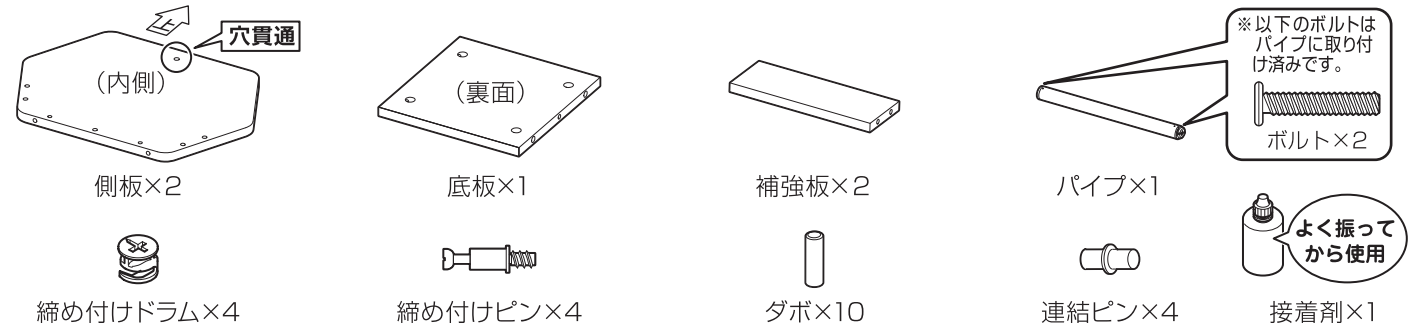
## 仕様

品番	IWB-222	IWB3-222
製品サイズ (約)	幅222×奥行320×高さ229mm	幅222×奥行320×高さ689mm
耐荷重 (約)	5kg	各5kg
主要材質	プリント紙化粧パーティクルボード、スチール (エポキシ粉体塗装)	

※耐荷重は測定値であり、保証値ではありません。 ※商品の仕様は予告なく変更することがあります。

# パーツリスト

※下記IWB-222の時の部品数量です。  
IWB3-222の場合は部品数量×3(連結ピンのみ8本)



## 組み立て方

- 組み立ては平らな場所で、床などに傷つかないように段ボールなどを敷いて行ってください。
- 設置場所の近くで組み立てることをおすすめします。
- 部品は正確に取り付けてください。

### 1 ダボを補強板と底板に取り付ける

表紙参照  
1 ダボ・溝部分の接着

ダボ×8, 補強板×2, 底板×1, ダボ×2

### 2 締め付けピンを側板に取り付ける

表紙参照  
2 締め付けピン

締め付けピン×4, 側板×2

### 3 パイプ、補強板と底板を側板に取り付ける

ボルト

※ボルトは、パイプに取り付け済みです。一度取り外してから組み立ててください。

側板, パイプ, 補強板, 底板, 補強板

### 4 残りの側板を取り付ける

側板, ボルト

### 5 締め付けドラムを取り付けて完成

表紙参照  
3 締め付けドラム

締め付けドラム×4

組み立て完了後、確認してください

- ・ボルトなどがしっかり締まっていること。
- ・製品全体にゆがみやねじれがないこと。

### 連結ピンの使い方

ボックスを上下に重ねて使用する場合に使います。ボックス同士の連結は3段までとしてください。

- 側板の穴に連結ピンをしっかりと差し込みます。(4か所)
- 連結ピンの取り付け位置に底板の穴を合わせ、はめ込みます。

**注意** 上下に重ねて使用する場合は必ず連結ピンを使用してください。落下してけがをしたり、物的損害が発生するおそれがあります。

アイリスオーヤマ株式会社 〒980-8510 仙台市青葉区五橋2丁目12番1号  
ホームページ <http://www.irisohyama.co.jp/>

製品に関するお問い合わせは **アイリスコール** (通話料無料) **0120-211-299**

受付時間 平日 9:00~17:00、土・日・祝日 9:00~12:00 / 13:00~17:00  
(年末年始・夏期休業期間・会社都合による休日を除く)

FAX でのお問い合わせは (通話料無料) **0800-888-2600**

Web からの問い合わせは <http://www.irisohyama.co.jp/support/>  
メールフォームにご記入のうえ送信してください