

CODE: カラーメタルラックワゴン
 サイズ: 420×H297mm (A3)
 材質: 上質紙70kg
 刷色: 1C/1C (BLACK)

[新規]: 2021.03.01

安全上の注意

● お使いになる方や他の人々への危害や損害を未然に防止するために、必ずお守りください。

室内用収納用品

左記以外の用途には使用しないでください。

警告

誤った取り扱いをすると、人が死亡または重傷を負うおそれがある内容を示しています。

- 火気や暖房器具のそばでは使用しないでください。やけどや火災、製品の変形のおそれがあります。
- 電気製品などを収納するときは収納する製品の取扱説明書にしたがい、十分隙間をあけて通気性をよくしてご使用ください。製品の故障や火災の原因になります。
- 必ず水平で安定した場所に設置してください。
- お子さまがいたずらしないよう注意してください。
- 乗る、ゆするなどの無理な力をかけないでください。

注意

誤った取り扱いをすると、人がけがをしたり、物的損害が発生するおそれがある内容を示しています。

- 移動する際は棚板に載せているものが落ちたり、倒れたりしないように、十分注意してください。
- サイドハンガーを持って移動したり、体重をかけたりしないでください。製品が転倒し、けがをするおそれがあります。
- キャスターのストッパーは前側に向け、必ずロックしてください。
- 段差のあるところをキャスターで移動しないでください。段差を超えるときは、載せているものをすべておろし、ポールを持って移動してください。
- フローリングの床など傷つきやすい床面での使用は、床の傷、へこみなどの原因となりますので十分注意してください。
- 必ず耐荷重以内で使用してください。
- 一点に集中的に荷重がかからないように、できるだけ均一に置いてください。
- 全体のぐらつきや棚板のたわみが多い場合は収納重量を減らしてください。
- 機器を載せる際は必ず中心に置いてください。重心が片寄ると転倒するおそれがあります。
- 水槽台として使用しないでください。棚板がたわむため水槽に無理な力が加わり、水もれや破損のおそれがあります。
- 腐食やかび・変形・変色の原因となりますので、以下のことに注意してください。
 - ・ 直射日光の当たる場所や、高温多湿になる場所に長時間置かないでください。
 - ・ 水分、油、洗剤などが付着した場合は、素早く拭き取ってください。
 - ・ ぬれたものや熱いものを置かないでください。
 - ・ シール、テープなどを貼らないでください。

- 天災地変や、全体の耐荷重以上での使用、不当な修理・改造による事故・破損に対する補償はいたしかねます。
- 製品および梱包材を廃棄される際は、お住まいの自治体の取り決めにしたがって処理してください。接着剤に含まれる有機溶剤やホルムアルデヒドが残っていることがあります。においが気になるときは、換気をよくして使用してください。

お手入れの方法

● 長くお使いいただくために、以下の注意事項をお守りください。

- 汚れを落とすときは、薄めた台所用中性洗剤で拭いたあと、固く絞った布などで洗剤分を拭き取ってください。
- アルコール、ベンジン、漂白剤、みがき粉などは使用しないでください。

アイリスオーヤマ株式会社 〒980-8510 仙台市青葉区五橋2丁目12番1号
 ホームページ <http://www.irisohyama.co.jp/>

製品に関するお問い合わせは **アイリスコール** (通話料無料) **0120-211-299**

受付時間 平日 9:00~17:00、土・日・祝日 9:00~12:00 / 13:00~17:00
 (年末年始・夏期休業期間・会社都合による休日を除く)

FAX でのお問い合わせは (通話料無料) **0800-888-2600**

Web からの問い合わせは <https://www.irisohyama.co.jp/support/>
 メールフォームにご記入のうえ送信してください

010321-OGR-QIU-02

取扱説明書



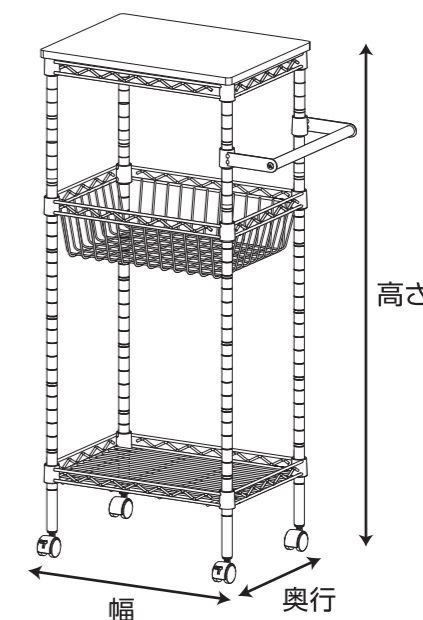
カラーメタルラックワゴン

CMM-WG4084 ⑦④

「メタルラック」はアイリスオーヤマ株式会社の登録商標又は商標です。

ポール直径19mm仕様

このたびは、当製品をお買い上げいただき、まことにありがとうございます。この取扱説明書をよくお読みになり、正しくお使いください。また、取扱説明書はお使いになる方がいつでも見ることができるよう、大切に保管してください。



必要工具 ・ ソフトハンマー (プラスチック、木、ゴム製等)

主要材質 / 木天板: スチール (粉体塗装)、合成樹脂化粧繊維板 (PVC)
 棚板・ポール・バスケット棚板・サイドハンガー: スチール (粉体塗装)
 棚板固定部品: ABS樹脂
 キャスター: スチール、ナイロン樹脂

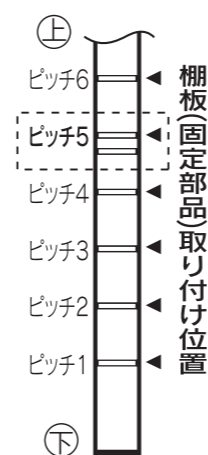
仕様	製品サイズ (約)			耐荷重 (約)					
	品番	幅	奥行	高さ (キャスター含む)	木天板	バスケット棚板	棚板	サイドハンガー	全体 (静止時)
CMM-WG4084	41cm	31cm	84cm	30kg	20kg	20kg	5kg	75kg	25kg

※耐荷重は測定値であり、保証値ではありません。 ※商品の仕様は予告なく変更することがあります。

重要 組み立て前に必ずお読みください。

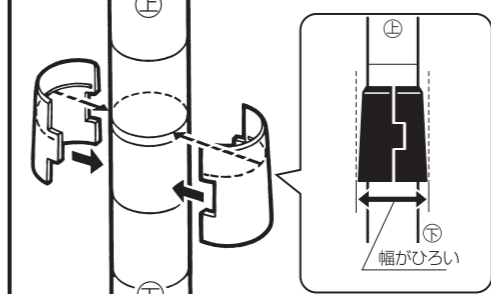
以下の事項を必ず行ってください。行わないと本体の強度が著しく低下します。

1 ポールと棚板の取り付け位置

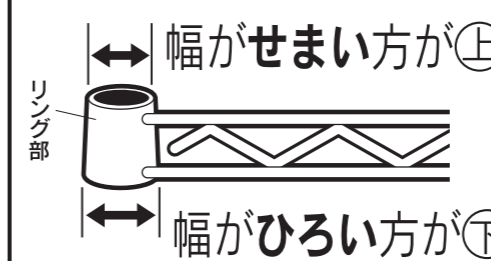


※下から5ピッチごとに目安の溝が2本入っています。棚板固定部品は上側の溝に取り付けてください。

2 棚板固定部品の取り付け



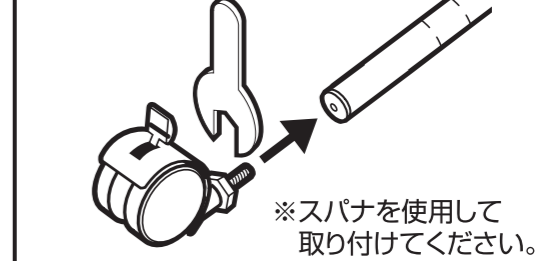
3 棚板等 (リング部) の上下



4 棚板等 (リング部) の固定と外しかた



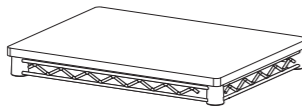
5 キャスターの取り付け



パーツリスト

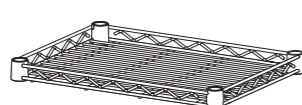
※各部品及び数量をご確認の上、説明書にしたがって組み立ててください。

木天板



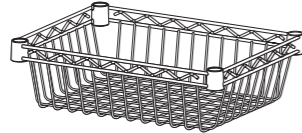
1枚

棚板



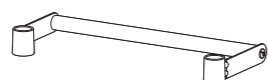
1枚

バスケット棚板



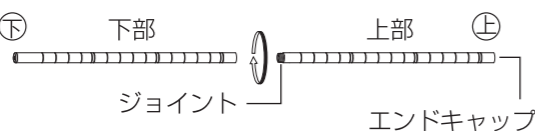
1枚

サイドハンガー




1本

ポール



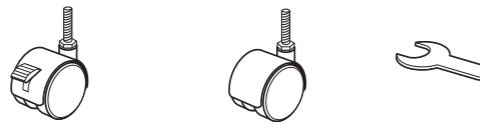
4組

棚板固定部品



(2個1組)
15組(予備含む)

キャスター・スパナ



ストッパー付き×2 ストッパーなし×2 スパナ×1
1セット

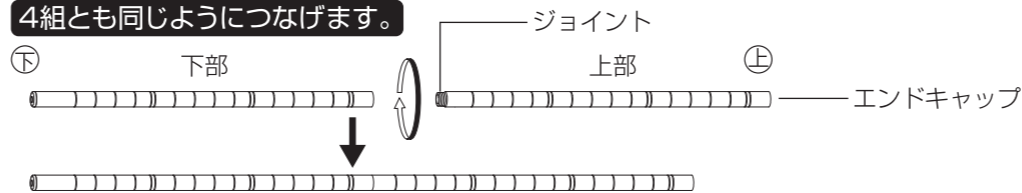
組み立てかた

- 部品等は正確に取り付けてください。
- 組み立ては床等に傷がつかないように、あて布やカーペットを敷いて行ってください。

- 棚板固定部品は必ず同じ高さにセットしてください。
- 棚板等は重いので、足などに落としたり、腰を痛めたりすることのないように注意して組み立ててください。


1 ポールを連結し、棚板の取り付け位置を決める

4組とも同じようにつなげます。




※ジョイント部はしっかり締めてください。

棚板取り付け位置



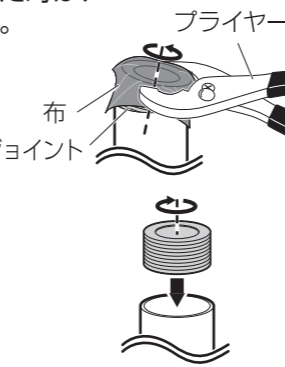
棚に載せるものの大きさに合わせて、棚板取り付け位置を決めてください。
※ポールの棚板取り付け位置に、水性マーカーで印をつけておくと作業しやすくなります。



ポールの連結時の注意

ポールの上下組み合わせがうまくいかなかった時は、以下の要領で再度組み合わせ直ししてください。

- 1 斜めに入ってしまったジョイントを布等で覆い、ベンチ・プライヤー等で挟んで、**反時計回り**に回して外してください。(必ず布で覆い、ジョイントのねじ部を傷めないようにしてください。)
- 2 外したジョイントを、ポールに真っ直ぐ入れて、**時計回り**に回し入れてください。
- 3 ポールは重量物となりますので、ポール上下を組み合わせる時は、床の上で転がす要領で行うと、上手にできます。

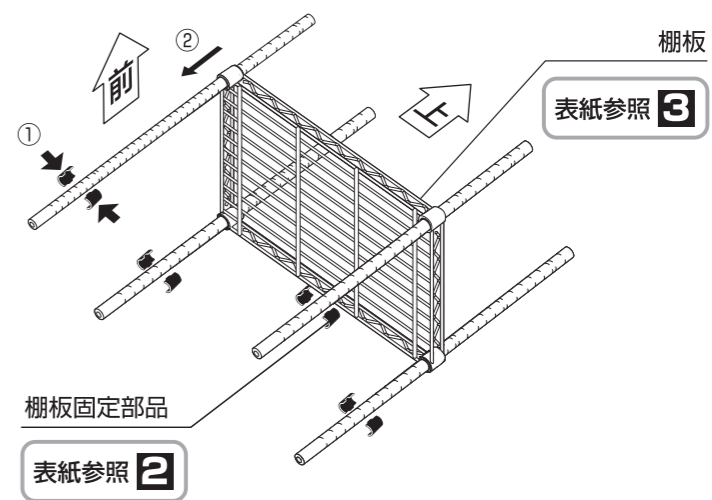


⚠ 手を切るおそれがあるので、素手でジョイントを回さないでください。

⚠ 床を傷付けないようにご注意ください。

2 ポールに棚板固定部品を取り付け、棚板を取り付ける

※棚板固定部品を決めた取り付け位置にセットします。このとき、棚板固定部品内側の凸部がポールの溝に合うようにセットしてください。



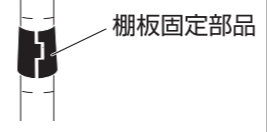
注意 取り付ける際に、棚板固定部品の凸部が溝からずれる場合がありますのでご注意ください。

3 バスケット棚板、サイドハンガー、木天板を取り付ける

※全体を立てて、2と同様にポールに棚板固定部品を取り付け、バスケット棚板、サイドハンガー、木天板を固定します。

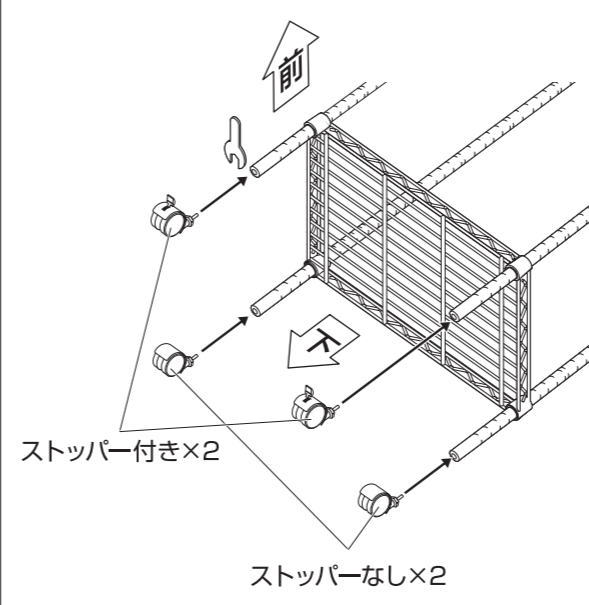
サイドハンガーの取り付けかた

ポールに棚板固定部品を取り付け、棚板固定部品を押しこむようにサイドハンガーを取り付けます。
※サイドハンガーは後付け不可能な仕様ですので、取り付けの際にはご注意ください。
※サイドハンガーを取り付けたい位置より上に棚板がある場合には、棚板を外してから取り付けてください。



4 全体をもう一度横にして、キャスターを取り付ける

ストッパー付きのキャスターは前側に取り付けてください。ポール下側の取り付け穴にキャスターを取り付けます。
※キャスターは付属のスパナを使用してしっかり締め付けてください。



5 木天板、サイドハンガー、バスケット棚板、棚板をしっかりと固定して、完成

※対角同士交互にたたいてください。

棚板の固定

棚板リング部にあて木をして対角同士交互に均等にたたいて形を整えます。

キャスターのロックのしかた

キャスターのロックレバーを図のように下げると、キャスターをロックできます。

組み立て完了後、確認してください

- 木天板が外れないか。
- 木天板、サイドハンガー、バスケット棚板、棚板が床に対して平行になっているか。
- 製品全体にゆがみやねじれがないか。
- キャスターが全て床に接地しているか。