

安全上の注意

● お使いになる方や他の人々への危害や損害を未然に防止するために、必ずお守りください。

室内用収納用品

左記以外の用途には使用しないでください。

警告

誤った取り扱いをすると、人が死亡または重傷を負うおそれがある内容を示しています。

- 火気や暖房器具のそばでは使用しないでください。火災や、やけど、製品の変形のおそれがあります。
- 必ず水平で安定した場所に設置してください。
- お子さまがいたずらしないよう注意してください。
- 乗る、ゆするなどの無理な力をかけないでください。

注意

誤った取り扱いをすると、人がけがをしたり、物的損害が発生するおそれがある内容を示しています。

- 移動する際は、載せているものを全ておろし、静かに行ってください。また持ち運ぶ際には木天板以外を持って運んでください。
- フローリングの床など傷つきやすい床面での使用は、床の傷、へこみなどの原因となりますので十分注意してください。
- 必ず耐荷重以内で使用してください。
- 一点に集中的に荷重がかからないように、できるだけ均一に置いてください。
- 全体のぐらつきや棚のたわみが多い場合は収納重量を減らしてください。
- 水槽台として使用しないでください。棚板がたわむため水槽に無理な力が加わり、水もれや破損のおそれがあります。
- 腐食やかび・変形・変色の原因となりますので、以下のことに注意してください。
 - ・ 直射日光の当たる場所や、高温多湿になる場所に長時間置かないでください。
 - ・ 水分、油、洗剤などが付着した場合は、素早く拭き取ってください。
 - ・ 濡れたものや熱いものを置かないでください。
 - ・ シール、テープなどを貼らないでください。

- 地震などによる転倒防止のため、壁などに固定金具や固定部材で固定することをおすすめします。
- 天災地変や、アイリスオーヤマ製以外のパーツの使用、全体の耐荷重以上の使用、不当な修理・改造による事故・破損に対する補償はいたしかねます。
- 製品および梱包材を廃棄される際は、お住まいの自治体の取り決めにしたがって処理してください。
- 接着剤に含まれる有機溶剤やホルムアルデヒドが残っていることがあります。においが気になるときは、換気をよくして使用してください。

お手入れの方法

● 長くお使いいただくために、以下の注意をお守りください。

- 汚れを落とすときは、薄めた台所用中性洗剤で拭いたあと、固くしぼった布などで洗剤分を拭き取ってください。
- アルコール、ベンジン、漂白剤、みがき粉などは使用しないでください。

アイリスオーヤマ株式会社 〒980-8510 仙台市青葉区五橋2丁目12番1号
 ホームページ <http://www.irisohyama.co.jp/>
 製品に関するお問い合わせは **アイリスコール** (通話料無料) **0120-211-299**
 受付時間 平日 9:00~17:00、土・日・祝日 9:00~12:00 / 13:00~17:00
 (年末年始・夏期休業期間・会社都合による休日を除く)
 FAX でのお問い合わせは (通話料無料) **0800-888-2600**
 Web からの問い合わせは <https://www.irisohyama.co.jp/support/>
 メールフォームにご記入のうえ送信してください

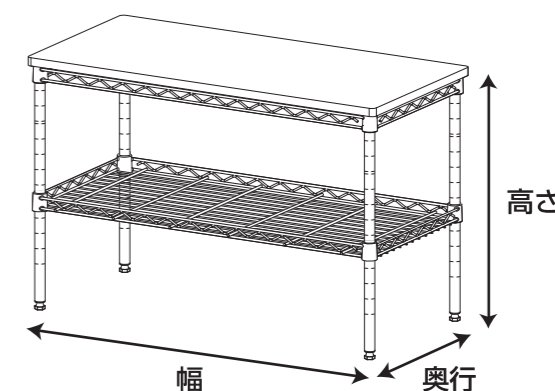
090520-KTK-GRJ-01



カラーメタルラック テーブル

CMM-T76362 ⑥⑥

ポール直径19mm仕様



このたびは、当製品をお買い上げいただき、まことにありがとうございます。
 この取扱説明書をよくお読みになり、正しくお使いください。
 また、取扱説明書はお使いになる方がいつでも見ることができるよう大切に保管してください。

必要工具 ・ ソフトハンマー (プラスチック、木、ゴム製等)

主要材質 / 木天板: MDF、スチール (粉体塗装)、PVC
 棚板・ポール: スチール (粉体塗装)
 棚板固定部品: ABS樹脂
 アジャスター: スチール、ナイロン樹脂

仕様	製品サイズ (約)			耐荷重 (約)		
	品番	幅	奥行き	高さ (アジャスター含む)	木天板	棚板
CMM-T76362	76cm	36cm	40cm	30kg	20kg	50kg

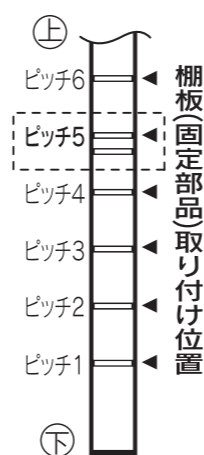
※耐荷重は測定値であり、保証値ではありません。 ※商品の仕様は予告なく変更することがあります。

重要

組み立て前に必ずお読みください。

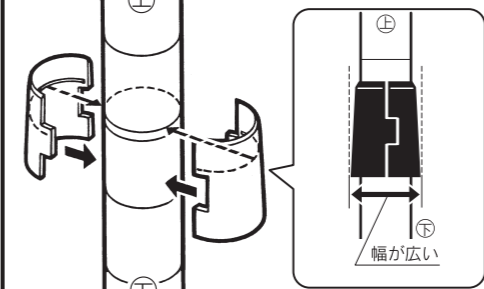
以下の事項を必ず行ってください。行わないと本体の強度が著しく低下します。

1 ポールと棚板の取り付け位置

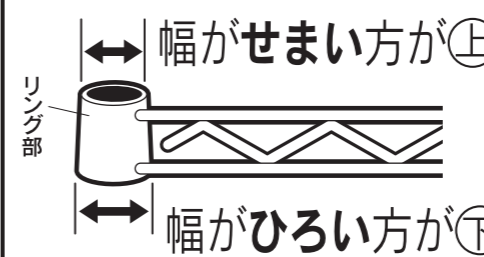


※下から5ピッチごとに目安の溝が2本入っています。棚板固定部品は上側の溝に取り付けてください。

2 棚板固定部品の取り付け



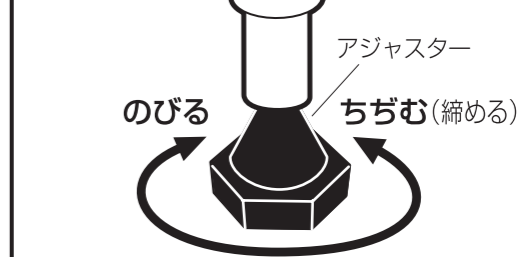
3 棚板等 (リング部) の上下



4 棚板等 (リング部) の固定と外し方



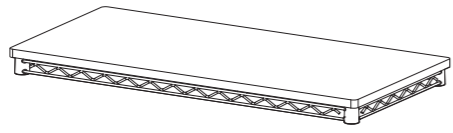
5 ガタつき防止 (脚の調節)



パーツリスト

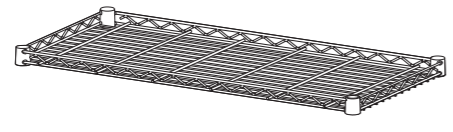
※各部品及び数量をご確認の上、説明書に従って組み立ててください。

木天板



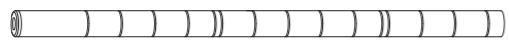
1枚

棚板



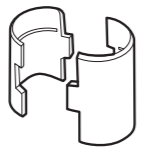
1枚

ポール



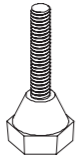
4本

棚板固定部品

 (2個1組)

9組(予備含む)

アジャスター



※アジャスターはポールに付いています。

4個

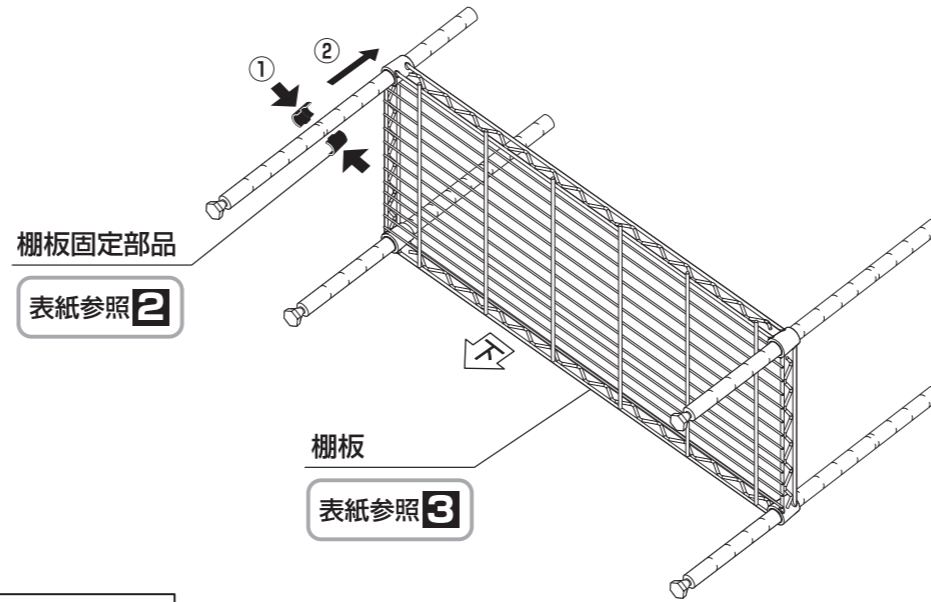
組み立て方

- 部品等は正確に取り付けてください。
- 組み立ては床等にキズがつかないように、あて布やカーペットを敷いて行ってください。

- 棚板固定部品は必ず同じ高さにセットしてください。
- 棚板等は重いので、足などに落としたり、腰を痛めたりすることのないように注意して組み立ててください。

1 ポールに棚板固定部品を取り付け、棚板を取り付けます。

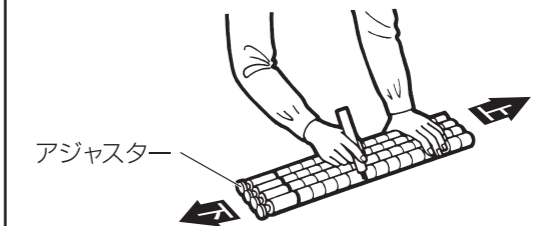
棚板固定部品を決めた取り付け位置にセットします。このとき、棚板固定部品の内側の凸部がポールの溝に合うようにセットしてください。



注意

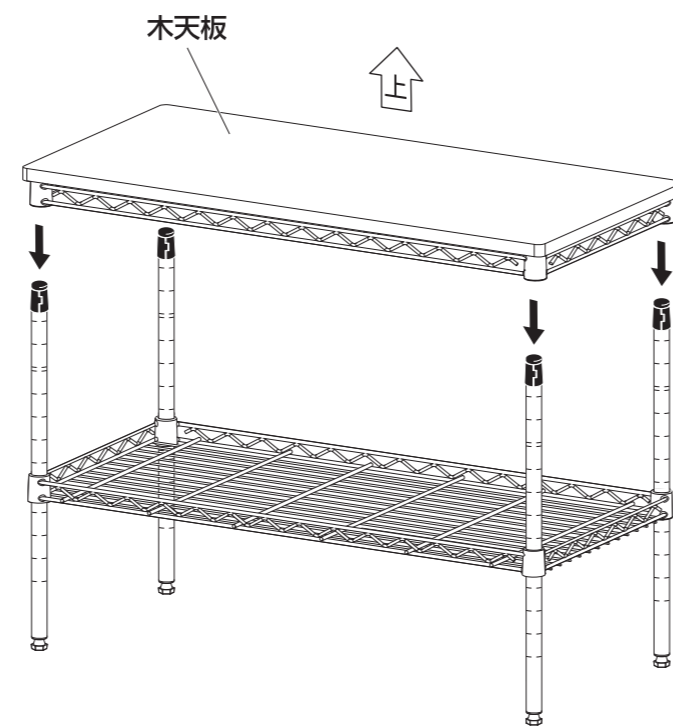
取り付ける際に、棚板固定部品の凸部が溝からずれる場合がありますのでご注意ください。

棚にのせる物の大きさに合わせ、棚の取り付け位置を決めます。取り付け位置に水性マーカーなどで印をつけておくと作業しやすくなります。



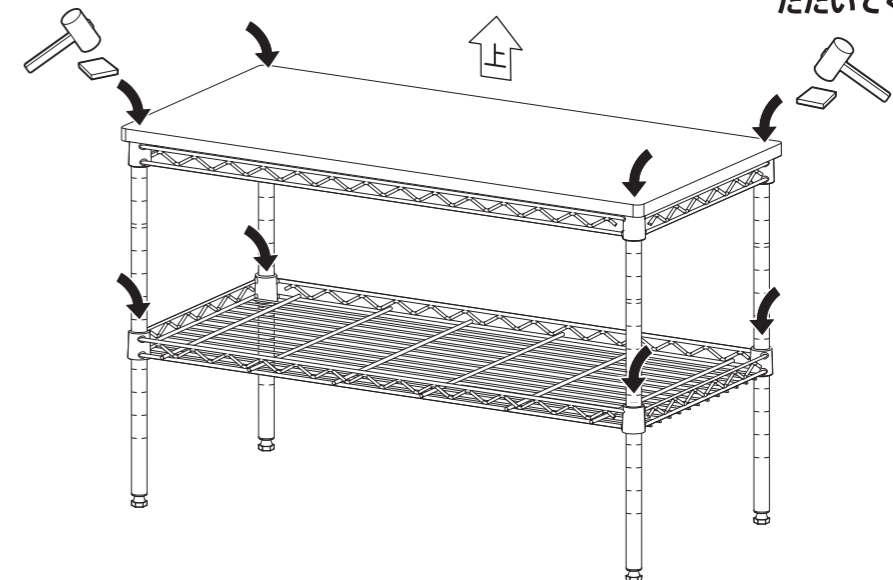
2 木天板を取り付けます。

※全体を立てて、▼と同様にポールに棚板固定部品を取り付け、木天板を固定します。



3 木天板、棚板をしっかりと固定し、完成です。

※対角同士交互にたたいてください。



棚板の固定

表紙参照 4

棚板リング部にあて木をして対角同士交互に均等にたたいて形を整えます。

組み立て完了後、確認してください

- 木天板がはずれないか。
- 棚板が全て床に対して平行になっているか。
- 製品全体にゆがみやねじれがないか。
- アジャスターが全て床に接地しているか。

表紙参照 5