

安全上の注意

●お使いになる方や他の人々への危害や損害を未然に防止するために、必ずお守りください。

室内用収納用品 左記以外の用途には使用しないでください。

警告

誤った取り扱いをすると、人が死亡または重傷を負うおそれがある内容を示しています。

- 火気や暖房器具のそばでは使用しないでください。火災や、やけど、製品の変形のおそれがあります。
- 必ず水平で安定した場所に設置してください。
- お子さまがいたずらしないようご注意ください。
- 乗る、ゆするなどの無理な力をかけないでください。
- 電器製品などを収納するときは収納する製品の取扱説明書にしたがい、十分すきをあけて通気性をよくしてご使用ください。製品の故障や火災の原因となります。

注意

誤った取り扱いをすると、人がけがをしたり、物的損害が発生するおそれがある内容を示しています。

- 移動する際はポールを持ち、収納物が転倒・落下しないよう十分ご注意ください。
- キャスターのストッパーは前側に向け、必ずロックしてください。移動時のみ解除してご使用ください。
- 段差のあるところをキャスターで移動しないでください。段差を超えるときは、載せてあるものをすべておろし、ポールを持ってください。
- フローリングなど傷つきやすい床面での使用は、床のきず、へこみなどの原因となりますので十分ご注意ください。
- 必ず耐荷重以内でご使用ください。
- 一点に集中して荷重がかからないように、できるだけ均一に置いてください。
- 全体のぐらつきや棚のたわみが多い場合は収納重量を減らしてください。
- 水槽台として使用しないでください。棚板がたわむため水槽に無理な力がかかり、水もれや破損のおそれがあります。
- 腐食やさび・変形・変色の原因となりますので、以下のことにご注意ください。
 - ・直射日光の当たる場所や、高温多湿になる場所に長時間置かないでください。
 - ・水分、油、洗剤などが付着した場合は、素早く拭き取ってください。
 - ・濡れたものや熱いものを長時間置かないでください。
 - ・シール、テープなどを貼らないでください。
- 地震などによる転倒防止のため、壁などに固定金具や固定部材で固定することをおすすめします。
- 天災地変や、アイリスオーヤマ製以外のパーツの使用、全体の耐荷重以上での使用、不当な修理・改造による事故・破損に対する補償はいたしかねます。
- 製品および梱包材を廃棄されるときは、お住まいの自治体の取り決めにしたがって処理をお願いします。

お手入れの方法

●長くお使いいただくために、以下の注意をお守りください。

- 汚れを落とすときは、薄めた台所用中性洗剤で拭いたあと、固くしぼった布などで洗剤分を拭き取ってください。
- アルコール、ベンジン、漂白剤、みがき粉などは使用しないでください。

仕様	製品サイズ(約)			耐荷重(約)				
	品番	幅	奥行	高さ (キャスター含む)	棚板 (1枚あたり)	ハンガーパイプ (1本あたり)	ポールフック	全体 (静止時)
CMW2-75182	75cm	45cm	182cm	50kg	20kg	2kg	100kg	50kg

主要材質/棚板・ポール・ハンガーパイプ: スチール(粉体塗装)、キャスター: ナイロン樹脂、スチール
 棚板固定部品: ABS樹脂

- ※ 耐荷重は測定値であり、保証値ではありません。
- ※ 商品の仕様は予告無く変更することがあります。

アイリスオーヤマ株式会社 〒980-8510 仙台市青葉区五橋2丁目12番1号
 ホームページ <http://www.irisohyama.co.jp/>

製品に関するお問い合わせは
アイリスコール (通話料無料) **0120-211-299**

受付時間 平日 9:00~17:00、土・日・祝日 9:00~12:00 / 13:00~17:00
 (年末年始・夏期休業期間・会社都合による休日を除く)

FAX でのお問い合わせは (通話料無料) **0800-888-2600**

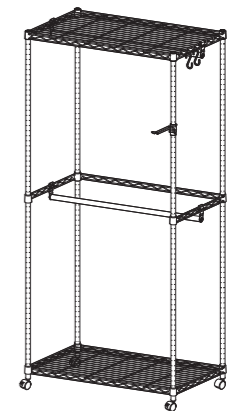
Web からのお問い合わせは <https://www.irisohyama.co.jp/support/>
 メールフォームにご記入のうえ送信してください

091119_CKJ_LIY_01

カラーメタルワードローブ 2段タイプ

CMW2-75182 ⑤1 ポール直径19mm仕様

取扱説明書



このたびは、お買い上げいただきありがとうございます。
 この取扱説明書をよくお読みになり、正しくお使いください。
 また、本書はお使いになる方がいつでも見ることができるよう大切に保管してください。

- 付属工具
スパナ×1
- 必要工具
ソフトハンマー
(プラスチック、木、ゴム製など)

パーツリスト

●各部品および数量をご確認の上、説明書にしたがって組み立ててください。

パーツ	棚板	ポール			棚板固定部品	キャスター
		ジョイント式 (3本連結)	ジョイント	エンド キャップ		前側 キャスター (ストッパー付き) 後側 キャスター
CMW2-75182	×2枚	×4組	×4組	×4組	×14組 (予備含む)	前側×2個 後側×2個
パーツ	ハンガーパイプ	ハンガーパイプ 固定金具	ハンガーパイプ 固定ねじ	コの字バー	S字フック	ポールフック
CMW2-75182	×2本	×4個	×4個	×1本	×2個	×1個

重要

組み立て前に必ずお読みください。

以下の事項を必ず行ってください。
 行わないと本体の強度が著しく低下します。

1 ポールと棚板の取り付け位置

※下から5ピッチごとに目安の溝が2本入っています。棚板固定部品は上側の溝に取り付けてください。

2 棚板固定部品の取り付け

幅が広い

3 棚板等(リング部)の上下

幅がせまい方が上
幅がひろい方が下

4 棚板等(リング部)の固定と外し方

※リング部にあて木をしてたたいてください。

5 キャスターの取り付け

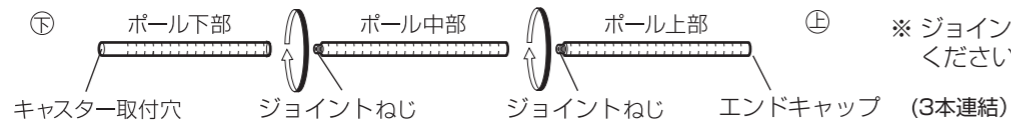
※スパナを使用して取り付けてください。

組み立て方

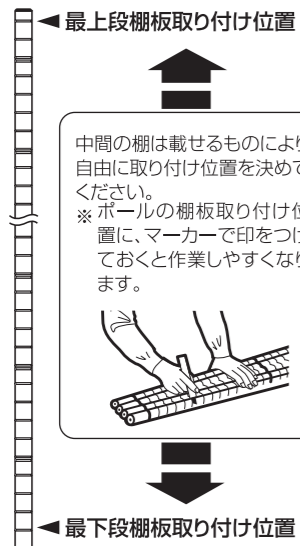
- 部品などは正確に取り付けてください。
- 棚板固定部品は必ず同じ高さでセットしてください。
- 組み立ては床などにキズがつかないように、あて布やカーペットを敷いて行ってください。
- 2人以上で組み立てることをおすすめします。
- 棚板は重いので、足などに落としたり、腰を痛めたりすることのないように注意して組み立ててください。

1 ポールを連結し、棚板の取り付け位置を決めます。

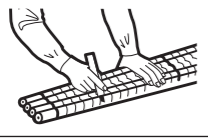
表紙参照 1



※ ジョイント部はしっかり締めてください。



中間の棚は載せるものにより自由に取り付け位置を決めてください。
※ ポールの棚板取り付け位置に、マーカーで印をつけておくと作業しやすくなります。



ポールの連結時の注意

ポールの上下組合わせがうまくいかなかった時は、以下の要領で再度組合せ直してください。

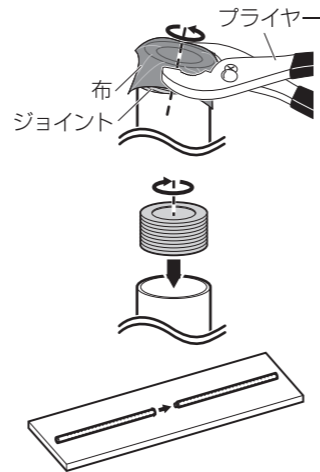
1 斜めに入ってしまったジョイントを布等で覆い、ベンチブライヤー等で挟んで、反時計回りに回してはさしてください。(必ず布で覆い、ジョイントのねじ部を痛めないようにしてください。)

! 手を切る恐れがあるので、素手でジョイントを回さないでください。

2 はずしたジョイントを、ポールに真っ直ぐ入れて、時計回りに回し入れてください。

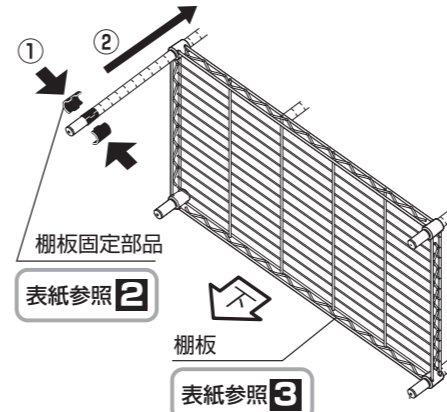
3 ポールは重量物となりますので、ポール上下を組合わせる時は、床の上で転がす要領で行うと、上手にできます。

! 床を傷付けないようにご注意ください。



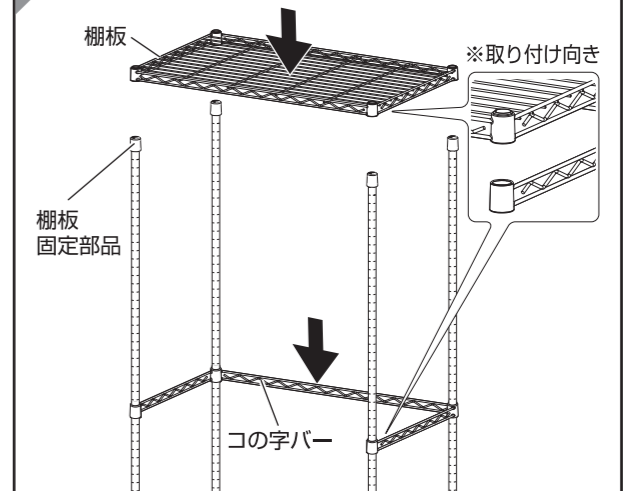
2 ポールに棚板固定部品を取り付け、最下段の棚板から取り付けます。

棚は1段ずつ下から順に組み立てます。棚板固定部品を1で決めた取り付け位置にセットします。このとき、棚板固定部品の内側の凸部がポールの溝に合うようにセットしてください。



! 注意 取り付ける際に、棚板固定部品の凸部が溝からずれる場合がありますのでご注意ください。

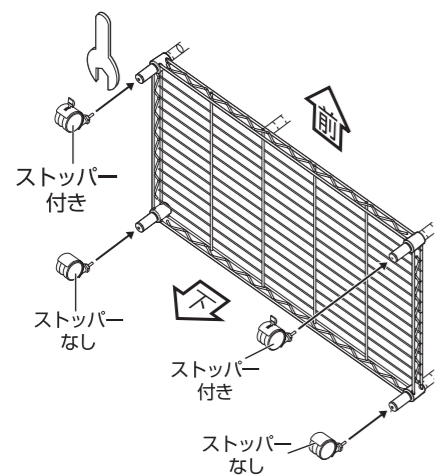
3 コノ字バーと最上段の棚板を取り付けます。



全体を立てて、2と同様にポールに棚板固定部品を取り付け、コノ字バー、最上段の棚板の順に取り付けます。

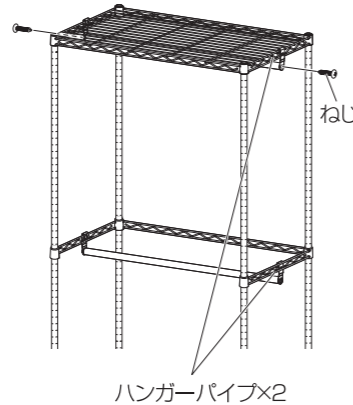
※波線の向きが同じになるように設置してください。(向きをそろえると、5でハンガーパイプを取り付けたときに縦位置がそろいます。)

4 全体をもう一度横にして、キャスターを取り付けます。



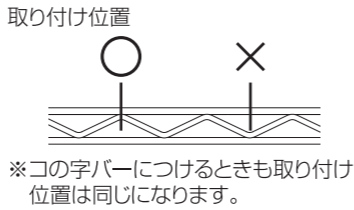
ストッパー付きのキャスターは前側に取り付けてください。ポール下側の取り付け穴にキャスターを取り付けます。
※ キャスターは付属のスパナを使用してしっかり締め付けてください。

5 ハンガーパイプを取り付けます。



ハンガーパイプ固定金具の取り付け

● 棚板につけるとき
ハンガーパイプ固定金具
線材をはさむように
棚板中央の線材
取り付け位置

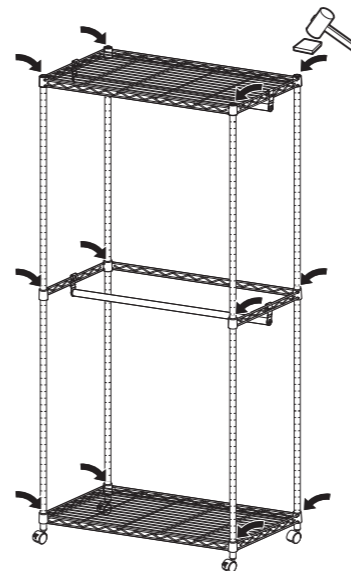


※コノ字バーにつけるときの取り付け位置は同じになります。

全体をもう一度立て、最上段の棚板とコノ字バーにハンガーパイプを取り付けます。ハンガーパイプ固定金具を引っ掛けます。中央の線材に固定金具をはまるように左右の外側から引っ掛けてください。位置を確認したら、ハンガーパイプをねじで固定してください。⊕ドライバーを使用してしっかり締め付けてください。

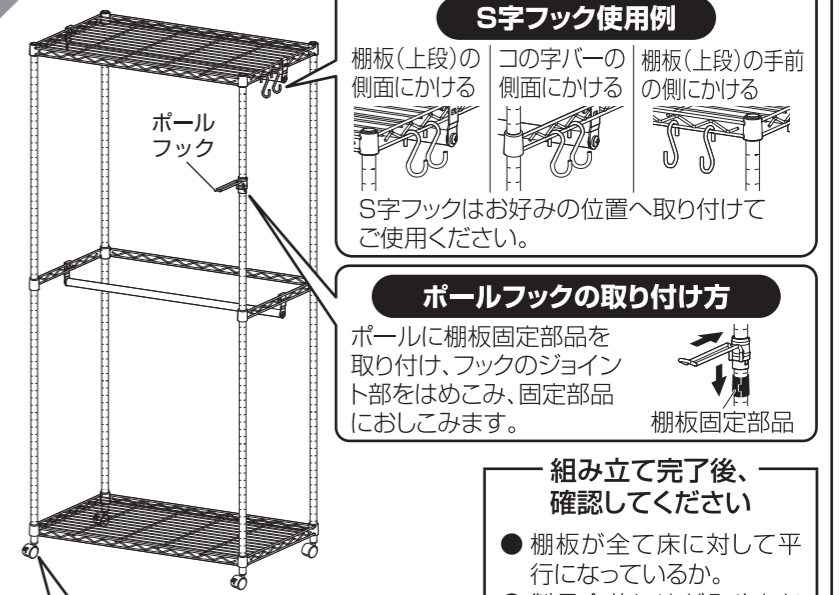
6 棚板をしっかり固定します。

表紙参照 4



棚板リング部にあて木をして対角同士交互に均等にたたいて形を整えます。

7 完成です。



S字フック使用例

棚板(上段)の側面にかける
コノ字バーの側面にかける
棚板(上段)の手前の側にかける
S字フックはお好みの位置へ取り付けてご使用ください。

ポールフックの取り付け方

ポールに棚板固定部品を取り付け、フックのジョイント部をはめこみ、固定部品におしこみます。

組み立て完了後、確認してください

- 棚板が全て床に対して平行になっているか。
- 製品全体にゆがみやねじれがないか。
- キャスターが全て設置しているか。

表紙参照 5

キャスターのロックのしかた
キャスターのロックレバーを図のように下げると、キャスターをロックできます。

