

FG-CWPシリーズ

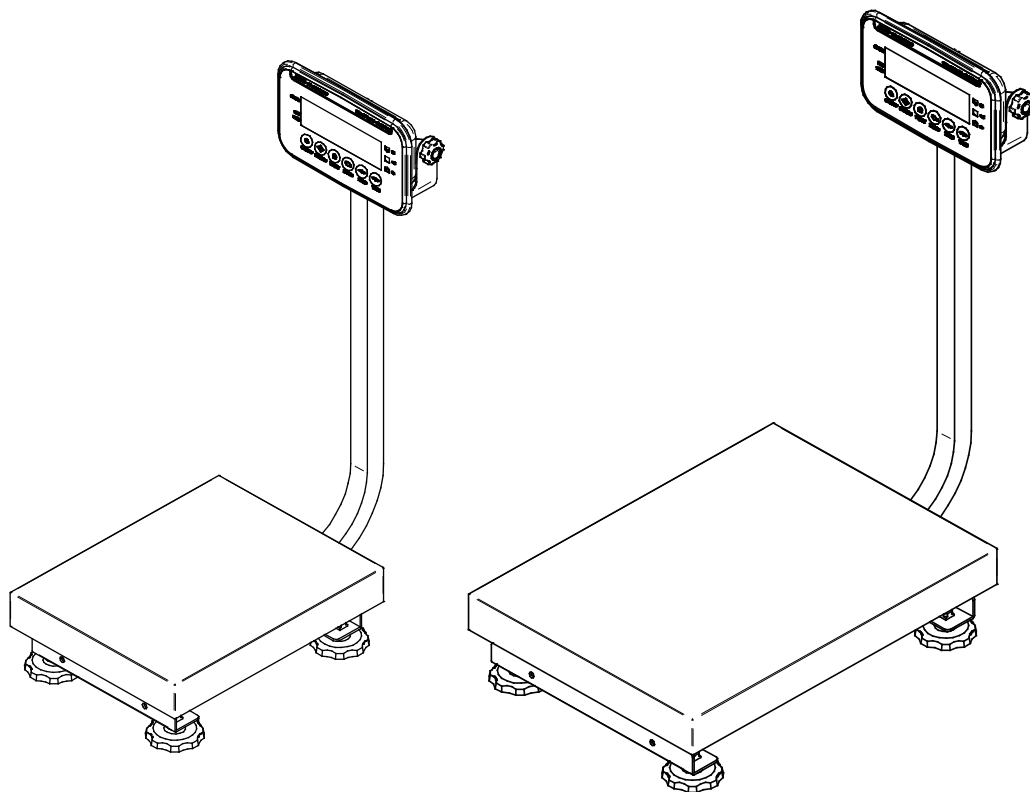
防水型デジタル台はかり

取扱説明書

適用機種

FG-30KCMWP

FG-60KCLWP
FG-150KCLWP



AND 株式会社 **イー・アンド・デイ**

1WMPD4004366

注意事項の表記方法



「取扱いを誤った場合、使用者が死亡または重症を負う危険の状態が生じることが想定される場合」について記述します。

ご注意

- (1) 本書の一部または全部を無断転載することは固くお断りします。
- (2) 本書の内容については将来予告なしに変更することがあります。
- (3) 本書の内容は万全を期して作成しておりますが、ご不審な点や誤り、記載もれなどお気づきの点がありましたら、ご連絡ください。
- (4) 当社では、本機の運用を理由とする損失、逸失利益等の請求については、(3)項にかかわらずいかなる責任も負いかねますのでご了承ください。

© 2022 株式会社 エー・アンド・デイ
株式会社エー・アンド・デイの許可なく複製・改変などを行なうことはできません。



目次

1. はじめに.....	5
2. 概要・特長.....	5
3. 使用上の注意.....	6
3.1. 設置時の注意.....	6
3.2. 計量の注意.....	6
3.3. 保管の注意.....	6
4. 梱包内容.....	7
5. 各部名称.....	7
5.1. 表示とシンボル.....	8
5.2. 操作キー.....	9
6. 準備.....	10
6.1. 組立.....	10
6.2. 設置.....	10
7. 基本的な操作.....	11
7.1. 電源のオン/オフ.....	11
7.1.1. モバイルバッテリー.....	12
7.2. 基本的な操作.....	12
7.3. 最小表示について.....	13
8. 個数計機能.....	13
9. コンパレータ機能.....	14
9.1. コンパレータの操作方法.....	15
9.2. メモリ番号選択.....	15
9.3. 上下限值確認方法.....	15
9.4. 上下限値の設定方法.....	16
10. 表示固定機能.....	17
11. 衝撃検出機能 (ISD).....	17
12. オートテア機能.....	18
13. 感度調整.....	19
13.1. 感度調整の項目.....	19
13.2. 分銅による感度調整.....	21
13.3. 重力加速度の補正.....	22
13.4. 感度調整値を工場出荷時状態に戻す.....	23
14. 内部設定.....	24
14.1. 設定方法.....	24
14.2. Func の設定.....	24
14.2.1. 設定例.....	25
14.3. id の設定.....	25
14.4. PASSYd の設定.....	25

14.5.	工場出荷状態に内部設定を戻す	26
14.6.	設定一覧	27
15.	通信	31
15.1.	USB インタフェース	31
15.2.	データフォーマット	33
16.	オプション	39
16.1.	オプションリスト	39
17.	ID ナンバと GMP、GLP	40
17.1.	ID ナンバの設定	40
17.2.	GMP、GLP レポート	41
18.	パスワードロック機能	45
18.1.	設定方法	45
18.2.	<i>Lock 1</i> または <i>2</i> を設定後に内部設定を変更する場合	46
18.2.1.	<i>Admin</i> で内部設定を変更する場合	46
18.2.2.	<i>GUEST</i> で内部設定を変更する方法	47
18.2.3.	<i>GUEST</i> で変更できる設定一覧	47
18.2.4.	パスワードを忘れた場合	48
19.	保守管理	49
19.1.	修理	49
19.2.	故障と思われる場合のチェック	49
19.3.	エラーコード表	50
20.	仕様	50
20.1.	仕様一覧	50
20.2.	外形寸法	51
	重力加速度マップ	52



1. はじめに

このたびは、エー・アンド・デイの防水型デジタル台秤をお買い求めいただきありがとうございます。
FG-CWP シリーズ防水型デジタル台秤を理解し、十分に活用していただくために、使用前にこの取扱説明書をよくお読みください。



2. 概要・特長

FG-CWP シリーズには、以下の特長があります。

- オールステンレス製で IP67 に準拠した防塵・防水性能をもった構造です。
(水深 1m で 30 分水没しても、機器内部への水の浸入を防ぎます。)
- FG-CWP シリーズは 1/3,000、1/6,000(機種により 1/7,500)、1/12,000(機種により 1/15,000)、1/30,000 の 4 種類の表示分解能を持ち、用途に応じて切り替えることができます。
(分解能 = 最小表示 / 秤量)
- FG-CWP シリーズには 2 種類の大きさの計量台があります。FG-30KCMWP は M サイズ、FG-60KCLWP / FG-150KCLWP は L サイズになります。
- バックライト液晶を採用し、暗い場所などでも計量できます。
- 電源は USB からの給電です。AC アダプタまたはモバイルバッテリーなどを使うことができます。
- USB ケーブルやオプションの FG-27CWP (Bluetooth 通信インタフェース) を使い、PC に計量データを送信することができます。(FG-27CWP を使用して PC と通信を行う場合、AD-8541-PC が別途必要です。)
- 同じ質量の品の数を調べる時、その質量から個数を換算する [8.個数計機能](#)があります。
- あらかじめ設定した比較値と表示(測定)値を比較し、その結果を表示するコンパレータ機能があります。[9.コンパレータ機能](#)による質量チェックの結果は、大きく明るい LED で表示され一目でわかります。
- コンパレータの比較値の設定を最大 10 個までメモリに記憶することができます。
- 計量値を固定して表示し、計量値の読み取りを容易にする [10.表示固定機能](#)があります。
- 質量センサ部に加わる衝撃レベルを表示する [11.衝撃検出機能 \(ISD\)](#) があります。
- コンパレータ機能と共に用いて、自動的に風袋引きをしながら次々と一定 (OK) 範囲の重さを計り取ることのできる [12.オートテア機能](#)があります。
- 次の設定やデータは電源を切っても記憶しています。

個数計機能の単重
コンパレータの上下限值
感度調整データ
内部設定



3. 使用上の注意



3.1. 設置時の注意

危険

- 感電しないよう水にぬれる可能性のある場所で使用する場合は、必ず接地してください。
- 感電しないために濡れた手で USB ケーブルを扱わないでください。
- USB プラグは防水ではありません。水等のかからない所に設置してください。
- 腐食性ガス、引火性ガスが漂う所には設置しないでください。
- ケーブルに無理な負担がかからないようにしてください。
- 重量物なので持つと落下する可能性がありますので、注意してください。

はかりの性能を十分引き出すために以下の設置条件を考慮してください。

- 理想的な設置条件は、安定した温度と湿度、堅牢で平らな床面、風や振動のない所、直射日光の当たらない室内、安定した電源などです。
- 軟らかい床や振動する所には設置しないでください。
- 風や温度変化の激しい所には設置しないでください。
- 直射日光の当たる所は避けてください。
- 強い磁気や強い電波がある所には設置しないでください。
- 静電気が発生しやすい所には設置しないでください。湿度が 45%R.H.以下になるとプラスチックなどの絶縁物は摩擦などで静電気を帯びやすくなります。
- 不安定な交流電源は誤動作の原因となります。
- 計量皿の保護フィルムは剥がして使用してください。
- はじめて設置した場合、離れた場所に移動した場合、より正確な計量のため感度調整を行うことをお奨めします。詳細は、“[13. 感度調整](#)”の項を参照してください。



3.2. 計量の注意

- ひょう量以上の荷重を計量皿に載せないでください。
- 正確な計量を維持するため、定期的に感度調整を行うことをお奨めします。（“[13. 感度調整](#)”参照）
- 計量皿に衝撃を加えたり、ものを落としたりしないでください。
- キーはペン先など尖ったもので押さずに指で押してください。
- 計量誤差を少なくするために計量ごとに **ゼロ** キーを押すことをお勧めします。
- はかりを水の中に浸けた状態で計量しないでください。
- 正しく計量していることを定期的に確認してください。
- 表示器背面のパネルは防塵・防水のために通常は閉じてください。



3.3. 保管の注意

- 本器を分解しないでください。
- 汚れたときは中性洗剤を少ししみこませた柔らかい布、または消毒用アルコール（70%以下）を使用してください。有機溶剤は使わないでください。
- ブラシなどで擦らないでください。
- 強いウォータージェットを吹き付けしないでください。

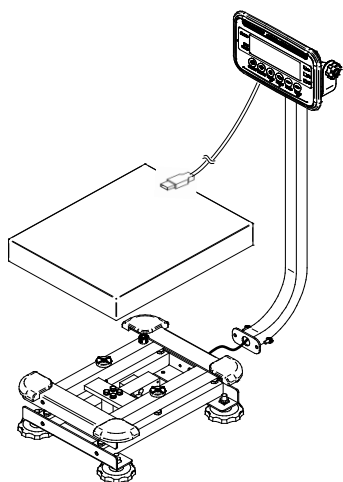


4. 梱包内容

下記のものが含まれます。

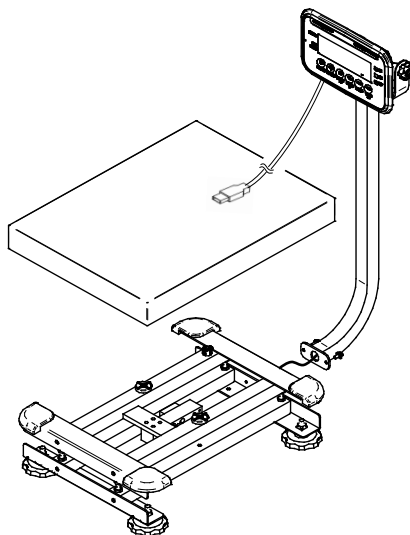
●本体

FG-30KCMWP



FG-60KCLWP

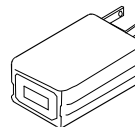
FG-150KCLWP



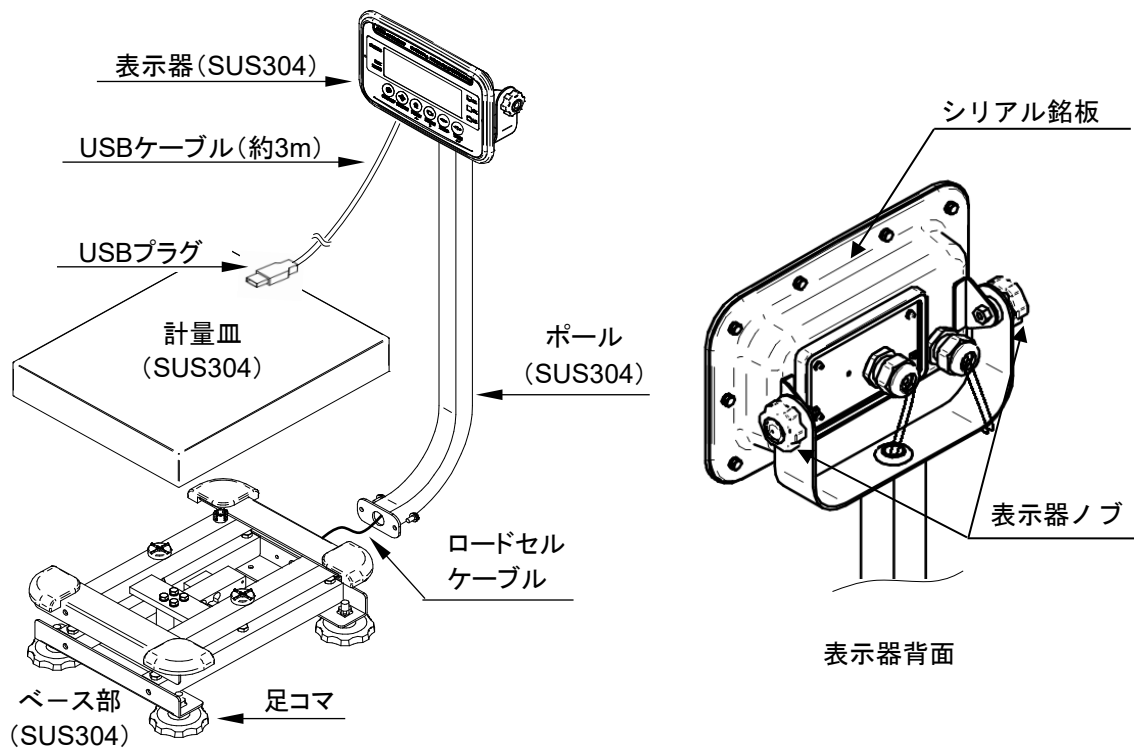
●クイックスタートガイド



●ACアダプタ



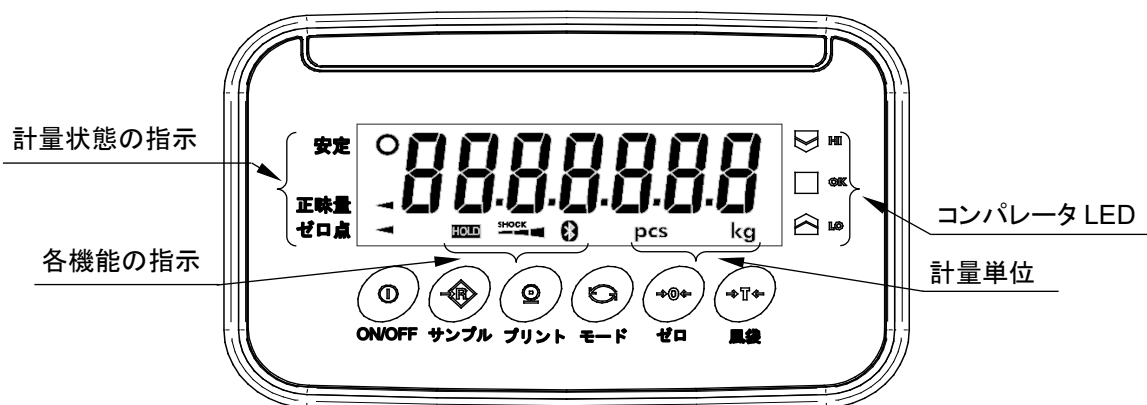
5. 各部名称





5.1. 表示とシンボル

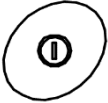



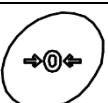
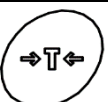
表示部



表示・シンボル	解説
安定 ○	計量値が安定しているとき点灯し、計量値を読み取るのに適した状態です。
正味量 ◀	容器（風袋）の重さが差し引かれているとき点灯します。
ゼロ点 ◀	はかりがゼロ点（計量の基準点）にあるとき点灯します。
計量単位	“kg”、“g”または“pcs”が点灯します。 ※ “g”は FG-30KCMWP のみ。
HOLD	表示を固定しているとき点灯します。
SHOCK	質量センサ部に加わる衝撃を検知して、衝撃レベルを表示します。
	オプションの FG-27CWP（Bluetooth 通信インターフェース）と接続が完了した時に点灯します。
HI OK LO	コンパレータ機能を使用しているとき、設定している上限値、下限値と比較した結果を表示します。



5.2. 操作キー

操作キー	解説
 ON/OFF	ON / OFF キー 表示をオン／オフします。 ※電源プラグがコンセントに接続されていると、内部の回路には通電されています。
 サンプル	サンプルキー 単位を“pcs”に選択している時、単重設定モードへ進みます。 長押しするとコンパレータ比較値設定に進みます。
 プリント	プリントキー 計量値をデータとしてプリンタなどに出力します。 各種設定時には点滅桁の数値を+1します。
 モード	モードキー 計量単位を切り替えます。 各種設定時には、点滅桁を右にシフトします。
 ゼロ	ゼロキー ゼロ動作します。(下記参照)
 風袋	風袋キー 風袋引きします。(下記参照) 各種設定時には、設定された数値を記憶し次の項目に進みます。

ゼロ動作

表示オン時に取られたゼロ点（パワーオンゼロ）を基準として、計量値がひょう量の±2%以内で安定しているとき **ゼロ** キーを押すと、その点をゼロ点に設定し、表示がゼロになるとともにゼロ点マーク ◀ が点灯します。

また、このとき風袋引き中なら、正味量をクリアします。

風袋引き

計量値がプラスで安定しているとき、 **風袋** キーを押すと、計量皿上の質量を容器（風袋）の質量として差し引きます。表示値はゼロとなり、ゼロ点マーク ▶ と正味マーク ▶ 両方が点灯します。

なお、風袋引き中に容器（風袋）を計量皿から取り除いてゼロ点に戻った場合、正味量はマイナスで表示されます。

※注意：風袋質量の分、計量範囲が狭まります。風袋引きが実行される範囲はゼロ点～秤量までです。

パワーオンゼロ

パワーオンゼロとは、「計量皿に何も載せずに、 **ON/OFF** キーを押して表示をオンした時、ゼロ点のマーク ▶ とともにゼロを表示する」機能です。

パワーオンゼロが実行される範囲は、感度調整時のゼロに対し、ひょう量の±50%以内です。

※注意：計量開始（パワーオン）前に、計量皿の上に風袋等を使用した場合、計量性能に影響を与える可能性があります。

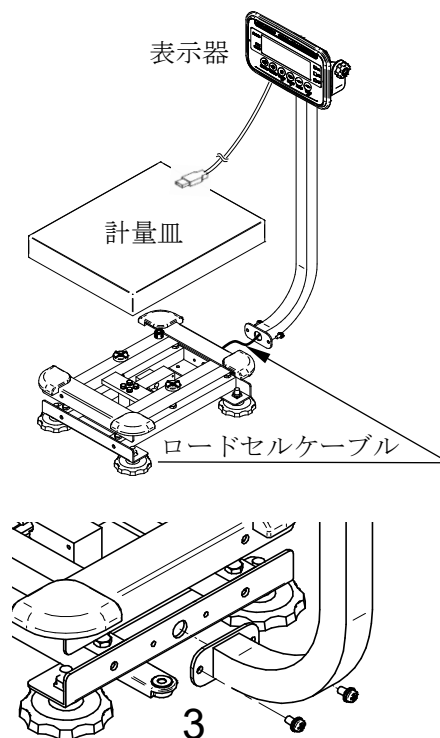


6. 準備



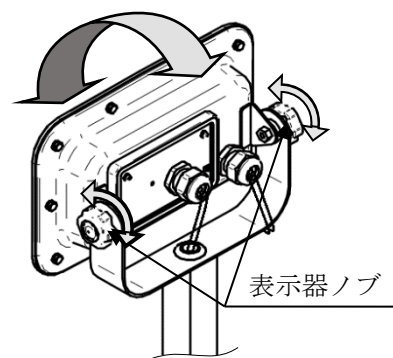
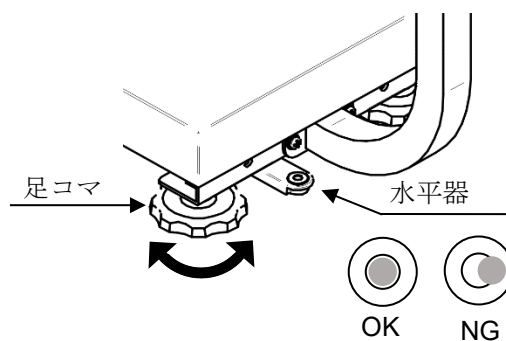
6.1. 組立


1. ロードセルケーブルを引っ張らないよう注意しながら、ベース部とポールを箱から取り出してください。
2. 計量皿を取り除いてください。
3. 計量台下部についている M6 ネジを一度はずし、ロードセルケーブルを挟み込まないようポールとベース部をはずした M6 ネジで止めてください。余ったロードセルケーブルは表示器側からポール内に束ねて入れてください。
4. 計量皿を載せてください。

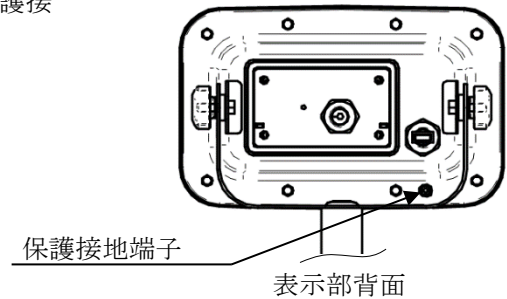


6.2. 設置

1. “[3.1 設置時の注意](#)” を考慮して設置場所を決めてください。
2. 水平器の気泡が中心にくるよう足コマをまわして調整してください。
3. 表示器の角度を変える場合は下記の手順で行います。
 - 1) 表示器後ろのノブ（表示器ノブ）2箇所を回してはずします。
 - 2) 表示器を適当な角度に傾けます。
 - 3) 1)ではずした表示器ノブを締め付けます。



-  静電気が発生しやすい場所や、水場で使用する場合は保護接地端子（M4 ネジ）にアース線を共締めしてください。



7. 基本的な操作



7.1. 電源のオン/オフ

- 付属の AC アダプタに USB プラグを差し込み、電源に接続してください。
 - 使用する電源が正しいことを確認し、接続してください。
 - 市販の AC アダプタや他製品の USB を使用することもできます。また、USB ポートやモバイルバッテリーから給電することもできます。
※注意：全ての動作を保証するものではありません。
 - USB ケーブルは電源ケーブルと通信ケーブルを兼務しています。
- ON/OFF** キーを押すと表示がオンします。全ての表示が点灯し、はかりは計量値が安定するのを待ちます。
 - パワーオンゼロの働く範囲を超えるようなものを計量皿に載せたまま表示をオンした場合や計量値が安定しない場合に が表示されます。“[19.2. 故障と思われる場合のチェック](#)”を参照してください。

オートパワーオン機能

通電した際に自動で表示がオンする機能です。“[14.3. 設定一覧](#)”を参照し、に設定してください。

- 表示がオンの状態で **ON/OFF** キーを押すと、表示がオフになります。

オートパワーオフ機能

計量値が安定かつキー操作がない状態で指定時間が経過すると表示がオフする機能です。“[14.3. 設定一覧](#)”を参照し、に設定してください。



7.1.1. モバイルバッテリー

モバイルバッテリーを使用する場合

- 表示をオフし、AC アダプタを使用している場合ははずしてください。
- USB プラグをモバイルバッテリーに接続してください。“14. 内部設定”を参照し、内部設定 **bAt 2** に設定してください。
- 連続使用可能時間は 10000mAh のモバイルバッテリーで約 77 時間（バックライトオン時）です。この数値は参考値です。
- bAt 1** は設定しないでください。

モバイルバッテリー使用上の注意

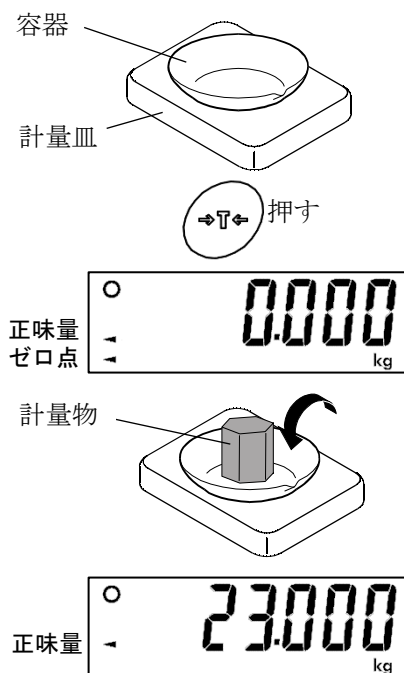
- バッテリー残量はお使いのモバイルバッテリーで確認してください。
- 全てのモバイルバッテリーに対する動作保証はしていません。
- モバイルバッテリーの仕様をご確認の上、ご使用ください。モバイルバッテリーが原因による製品の故障は、保証の対象外となります。



7.2. 基本的な操作

1. **ON/OFF** キーを押して表示をオンにします。前回表示オフ時の計量単位からスタートします。
2. **モード** キーで使用する計量単位を選びます。
3. 表示がゼロでない場合、**ゼロ** キーを押して表示をゼロにします。
4. 容器（風袋）を使う場合、それを計量皿にのせて **風袋** キーを押し、表示をゼロにします。
5. 計量するものを計量皿にのせるか容器に入れ、安定マークが点灯するのを待って表示値を読み取ります。
6. 計量皿からものを降ろします。

- ゼロ点からはひょう量まで計量できますが、風袋引き後のゼロ表示の点からは、ひょう量から風袋質量を差し引いた量までとなります。
- ゼロ** キー、**風袋** キーは計量値が安定しているとき働きます。





7.3. 最小表示について

FG-CWP シリーズの質量は、4通りの最小表示を表示することができます。最小表示とひょう量との比率であることを表示分解能で表すと、下表のようになります。

内部設定	表示分解能
rE5o 0 (低分解能)	1/3000
rE5o 1 (通常分解能)	1/6000 または 1/7500
rE5o 2 (高分解能)	1/12000 または 1/15000
rE5o 3 (最高分解能)	1/30000

出荷時は、通常分解能表示に設定されています。用途、使用環境に応じて内部設定 **rE5o** で設定してください。設定方法については“[14. 内部設定](#)”を参照してください。

□ 個数計モードにおける個数を表示するための計算は、表示分解能にかかわらず常に最高分解能の状態で行われます。



8. 個数計機能

既知個数のサンプル質量から品物一つの質量（単重）を記憶し、その値と全体の質量から個数を計算、表示する機能です。

□ 単重は電源を切っても記憶されています。

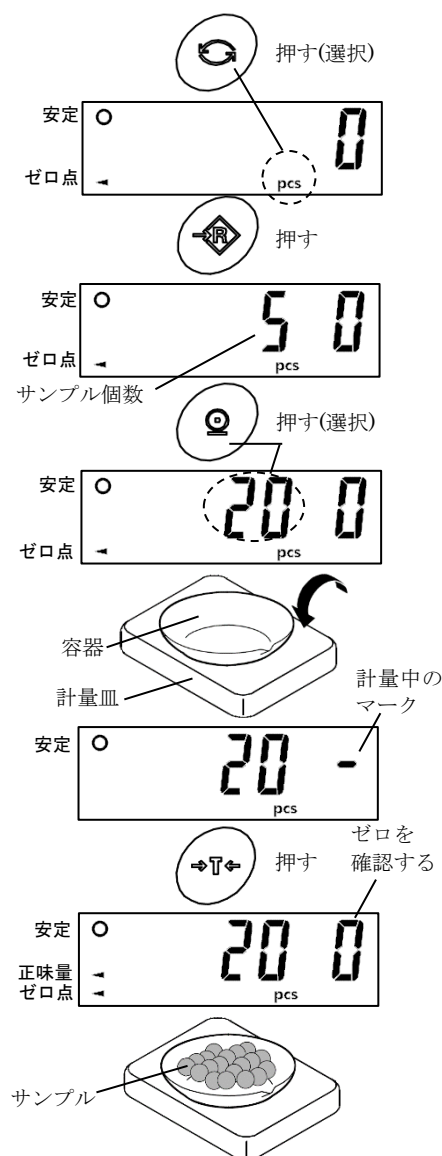
1. **モード** キーを押して計量単位を pcs にします。(“pcs” = pieces)

2. **サンプル** キーを押すと単重登録の表示になります。左側の数字がサンプル個数です。

3. サンプル個数を変更するときは、**プリント** キーを押します。5、10、20、50、100 個の中から選ぶことができます。

4. ゼロ点がずれている場合は **ゼロ** キーを押します。容器を使う場合は計量皿の上に乗せて、**風袋** キーを押し、右側の桁の数字がゼロであることを確認してください。

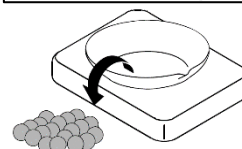
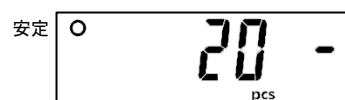
5. 表示されているサンプル個数どおりのサンプルを計量皿にのせる、あるいは容器に入れます。



6. 安定マーク点灯を確認して **サンプル** キーを押すと、単重を計算し記憶します。また、表示は記憶した単重を使った個数表示に変わります。サンプルを取り除いてください。

- サンプル個数の質量は、サンプル個数にかかわらず下記の値以上でなければなりません。

ひょう量	最小質量
FG-30KCMWP	10g
FG-60KCLWP	20g
FG-150KCLWP	50g



サンプルの質量が少ないと、**Lo ut**を表示した後、「5」の表示に戻ります。サンプル個数を増やし（「3」）、再度試してください。

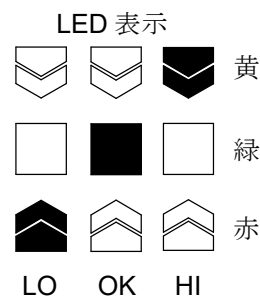
- 上表の最低質量に達しないまま **サンプル** キーを押すと、計量表示に戻ります。



9. コンパレータ機能

コンパレータ機能は、設定値と計量値とを比較し、その結果を LED（黄/緑/赤）で表示する機能です。比較の判定は下の表に基づいて行われ、結果を表示・出力します。

判定結果	判定の式
HI	HI 限界値（上限値） < 表示値（またはプラスオーバー時）
OK	LO 限界値（下限値） ≤ 表示値 ≤ HI 限界値（上限値）
LO	表示値 < LO 限界値（下限値）（またはマイナスオーバー時）



- 内部設定 **[P]** で比較条件を選択してください。（“14. 内部設定”要参照）

内部設定	内容
[P 0]	比較しない（コンパレータ機能が働かない）。
[P 1]	全ての計量値を安定/不安定に関わらず比較する。
[P 2]	全ての安定した計量値を比較する。
[P 3]	-4d～+4d を除く計量値を安定/不安定に関わらず比較する。
[P 4]	-4d～+4d を除く全ての安定した計量値を比較する。
[P 5]	+5d 以上の計量値を安定/不安定に関わらず比較する。
[P 6]	+5d 以上の安定した計量値を比較する。

d = 最小表示 個数計機能でも、“d”は質量表示での最小表示となります。

- 上限値・下限値は、電源をオフにしても記憶されています。
- 上限値・下限値は、質量表示、個数表示それぞれに共通です。
- 0～9 のメモリにそれぞれ上限値・下限値を記憶できます。

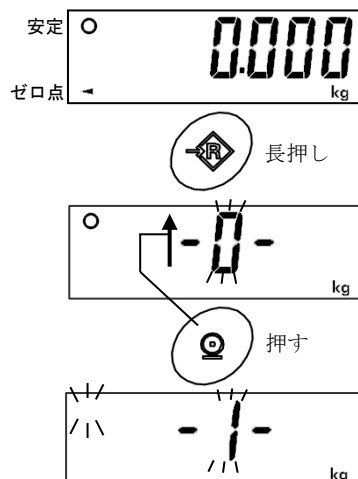
FG-30KCMWP で設定値が“0010000”の場合（小数点は無視されます）

表示	設定値	ひょう量 / 最小表示の表示
低分解能	10.000 kg	30.00 kg / 0.01 kg
通常分解能	10.000 kg	30.000 kg / 0.005 kg
高分解能	10.000 kg	30.000 kg / 0.002 kg
最高分解能	10.000 kg	30.000 kg / 0.001 kg
個数計モード	10000 pcs	



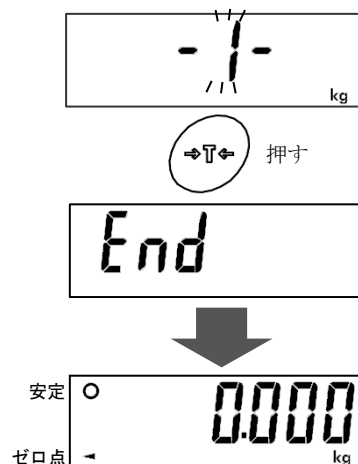
9.1. コンパレータの操作方法

1. 計量表示から **サンプル** キーを長押しすると、コンパレータ設定モードに入ります。
2. 現在選択されているメモリ番号 (0~9) が表示されます。
3. **プリント** キーを押すごとに、メモリ番号の表示が切り替わります。現在選択中のメモリ番号は安定マークが点灯します。



9.2. メモリ番号選択

1. “[9.1 コンパレータの操作方法](#)”を参照してコンパレータ設定モードに入り、**プリント** キーで選択するメモリ番号表示にします。
2. **風袋** キーで表示されているメモリ番号に設定し、**End** 表示後計量表示に戻ります。
3. 変更したメモリ番号の設定で比較を開始します。

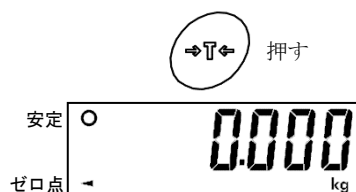


9.3. 上下限值確認方法

1. “[9.1 コンパレータの操作方法](#)”を参照してコンパレータ設定モードに入り、**プリント** キーで確認するメモリ番号表示にします。
2. **モード** キーを押すとコンパレータ LED が点灯して、下限の比較値を表示します。
3. **モード** キーを押すと次の比較値を表示します。
4. **モード** キーを押すと、メモリ番号選択に戻ります。



5. **風袋** キーを押すと計量状態にもどります。（この時表示されているメモリ番号で比較を開始します）

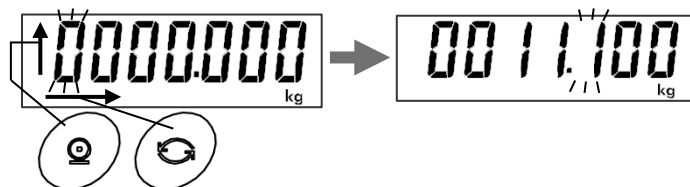


9.4. 上下限値の設定方法

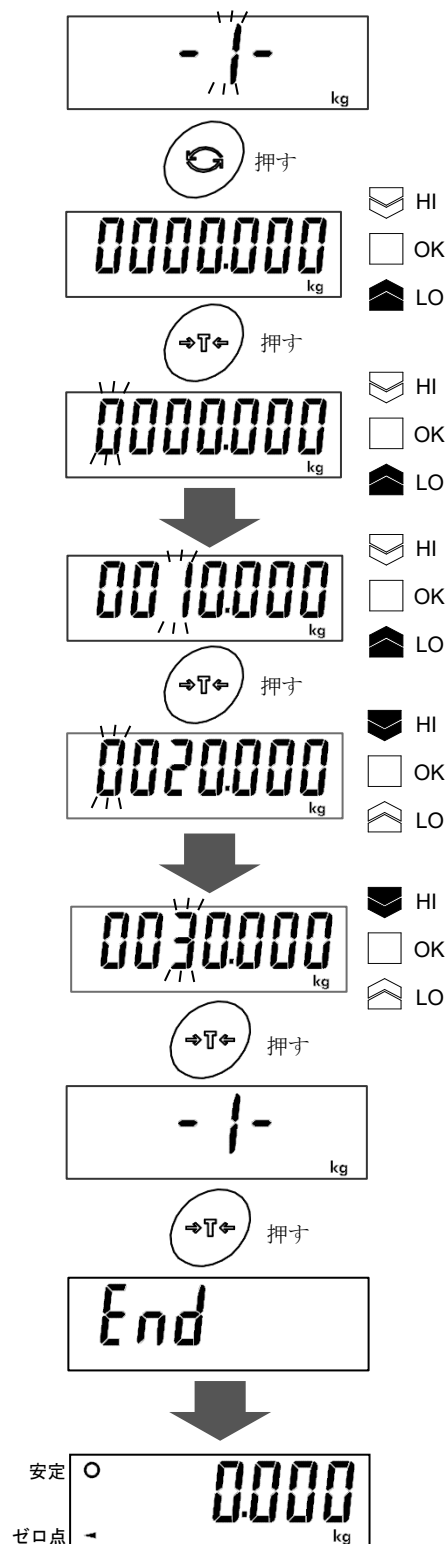
1. “9.1 コンパレータの操作方法”を参照してコンパレータ設定モードに入り、**プリント** キーで設定するメモリ番号表示にします。
2. **モード** キーを押すとコンパレータ LED が点灯して、下限の比較値を表示します。
3. **風袋** キーを押すと数字の桁が点滅します。下表に基づき比較値を入力してください。

キー	内容
	点滅桁を移動する。
	点滅桁の数字を+1する。
	設定値を確定（登録）する。

□ 設定変更例



4. **風袋** キーを押すと **End** 表示後、次の比較値を表示し数字の桁が点滅します。
5. 下限と同様に上限の比較値を入力してください。
6. **風袋** キーを押すと **End** 表示後、メモリ番号表示に戻ります。
7. **風袋** キーを押すと **End** 表示後、計量状態にもどります。（この時表示されているメモリ番号で比較を開始します）

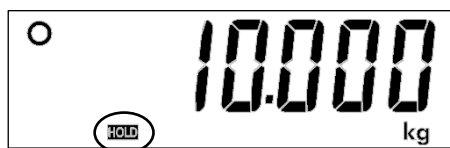




10. 表示固定機能

計量値が設定された条件のとき、計量値を固定して表示します。

表示固定中は表示固定マーク **HOLD** が点灯します。



表示固定条件

計量値が 5d 以上で安定状態になったとき計量値を固定して表示します。または、計量値が 5d 以上で 2 秒間「表示固定幅」以内での変動のとき、計量値を固定して表示します。

表示固定状態からの解除条件

表示固定中の値から、計量値が「表示固定幅」の 10 倍の変動があった場合、または、5d より小さくなった場合、「表示固定解除時間」が経過すると、表示固定状態を解除します。

- 「d」は最小表示を表します。
- 表示固定幅は、“[14.3. 設定一覧](#)”の項目 **HoLd** で選択できます。
- 表示固定解除時間は“[14.3. 設定一覧](#)”の項目 **Hd-t** で選択できます。



11. 衝撃検出機能 (ISD)

FG-CWP シリーズには質量センサ部に加わる衝撃を検知して、衝撃レベルを表示する機能を搭載しています。荷重時の衝撃レベルを低くすることで、計量値のバラツキを緩和させるだけでなく、質量センサ部の故障リスクを低減することができます。

衝撃レベルの表示はレベル 0 からレベル 3 の 4 段階となっています。

衝撃レベル	ショックインジケータ	内容
0	無し	安全
1	SHOCK 	注意：衝撃緩和を考慮してください。
2	SHOCK 	警告：これ以上の衝撃を加えないようにしてください。
3	SHOCK 	危険：計量センサに損傷を与える可能性があります。

“[14. 内部設定](#)”を参照し、内部設定 **ISd 1** にすることで衝撃レベルを表示する機能をオンにすることができます。

- 検出した際のブザー音、記憶機能はありません。

注意

- 計量センサへの衝撃は荷重時に計量皿に加わるものの他に、はかりを設置している台から加わる場合があります。台から加わる衝撃にも衝撃検出機能が働きます。



12. オートテア機能

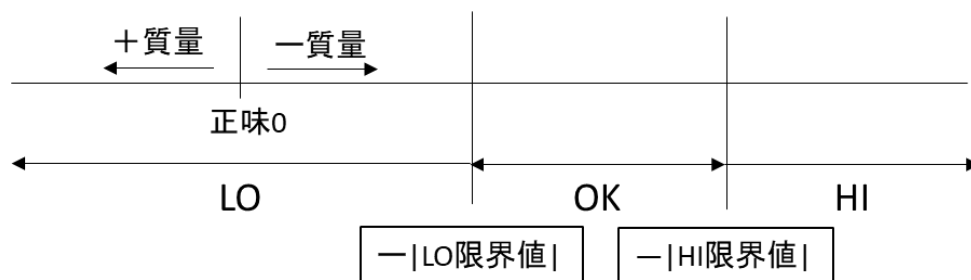
FG-CWP には、コンパレータ機能と共に用いて、自動的に風袋引きをしながら次々と一定 (OK) 範囲の質量を計り取ることでできるオートテア機能があります。最初に容器をのせて [風袋] キーで風袋引きした表示ゼロから開始し、材料を徐々にのせながら (取り出しながら) 比較結果 OK となるまで計量します。OK かつ計量安定時間が内部設定 [Rt-t] で設定した時間を経過時、自動的に風袋引きして表示ゼロに戻り、次の計量が可能になる、という繰り返し比較計量する機能です。

- オートテア機能を使うためには、内部設定を以下のように設定してください。
 (“14. 内部設定” 要参照)

内部設定	内容
[P 1]	計量値の安定/不安定に関わらず比較する (使い方によっては他の設定を選択)。
[Rt 1]	オートテア機能オン
[Rt-t 0~9]	自動的に風袋引きする条件 (実際の質量が OK となっていないにもかかわらず、瞬時 OK となって風袋引きするなどの誤作動や必要以上の待ち時間をなくするため、作業内容や方法に応じて選択)

- 取り出しながらの比較計量 [P-P 1]

材料の入った容器を計量台にのせ、風袋引き後質量 OK 範囲の材料を取り出しながら負の質量値に対して比較計量する方法です。通常の比較方法でも同じ操作は可能ですが比較結果は HI から始まり、取り出した材料の量が増えるにつれ HI→OK→LO と変化します。これを直感的に分かりやすくするため、材料を取り出すにつれ LO→OK→HI と比較結果を表示する (マイナス比較) ための設定です。オートテア機能の設定 [Rt 1] と共に [P-P 1] と設定してください。なお、この設定では正負の値を設定可能な LO 限界値、HI 限界値は、その極性は無視され、下図のような比較結果となります。



- 内部設定 [Rt-F 1] (初期荷重を自動的に風袋引きする) と設定した場合

オートテア機能を使う場合、最初に材料の入った容器を計量台にのせて [風袋] キーで風袋引きする必要があります。[Rt-F 1] と設定すると、ゼロ点確認後のせた容器の質量を自動的に風袋引きします。計量が終わって計量台上のものをすべて取り除くとゼロ点に戻り、風袋質量は自動的にクリアされます。ゼロ点に戻らなかった場合は [ゼロ] キーでゼロ設定すればクリアされます。



13. 感度調整

感度調整は、はかりが正しい質量を表示するよう調整する機能です。
以下のような場合に行ってください。

- はかりを初めて設置したとき。
- はかりを遠隔地に移動したとき。
- 周囲の環境が大きく変化したとき。
- 定期的な感度調整として。



13.1. 感度調整の項目

感度調整モードには3つの機能があります。

- ・分銅による感度調整
- ・重力加速度の補正
- ・感度調整値を工場出荷状態に戻す

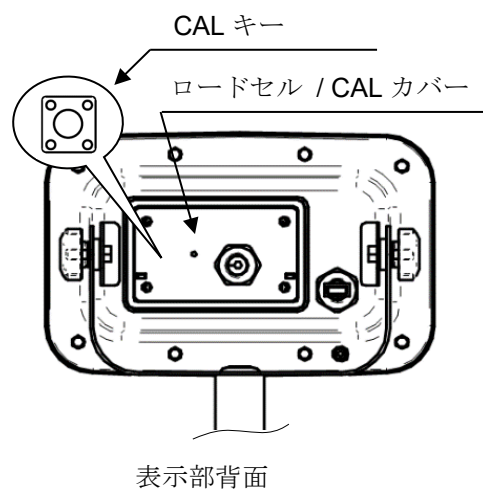
感度調整モードへの入り方は、次の2通りの方法があります。

方法1 (操作キーによる方法)

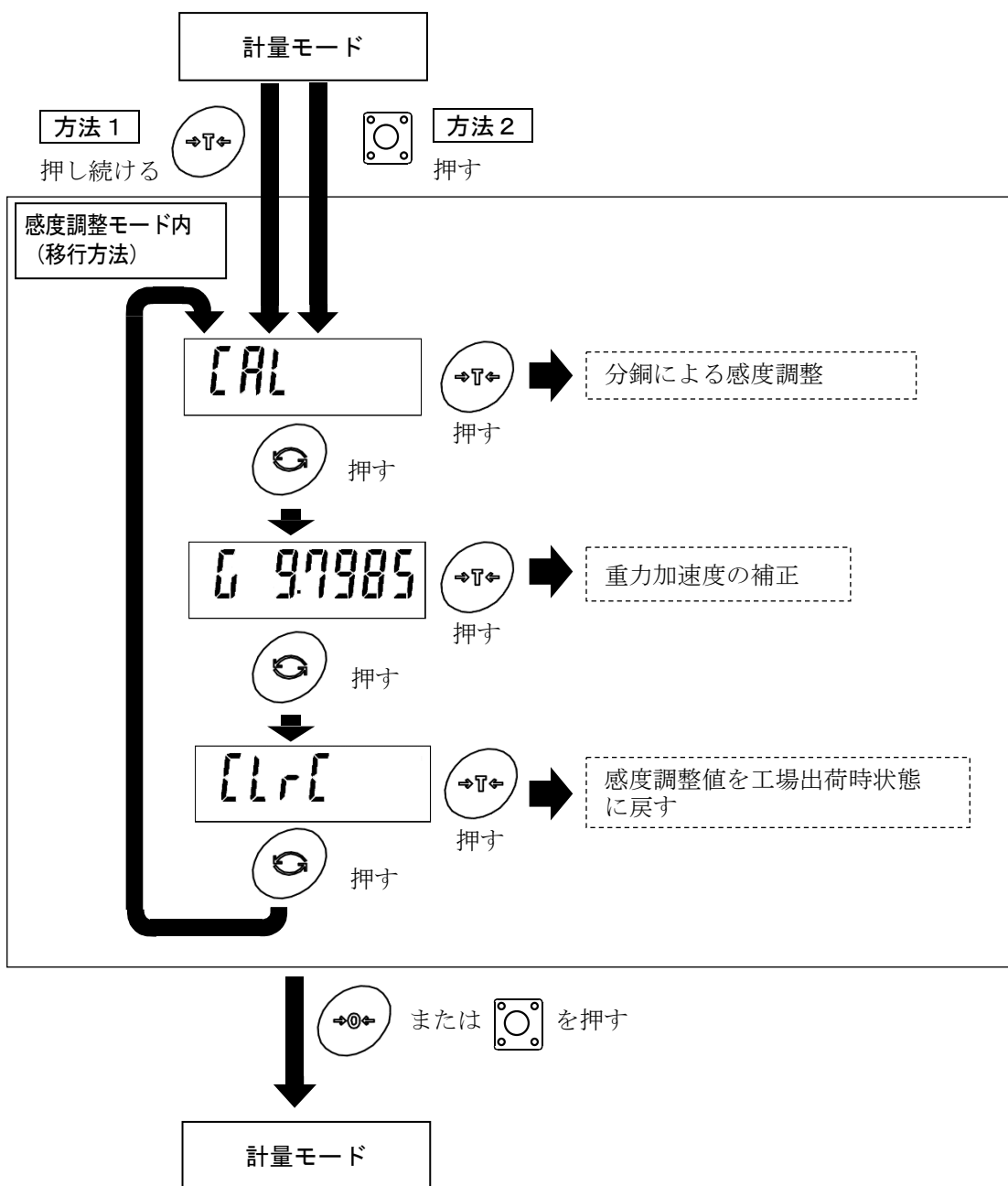
1. はかりが計量モード中（表示部が“kg”（“g”）または“pcs”を表示）であることを確認してください。
2. **風袋** キーを4秒以上押し続け、**[RL]**が表示されたら離してください。（その後“[13.2. 分銅による感度調整](#)”または“[13.3. 重力加速度の補正](#)”または“[13.4. 感度調整値を工場出荷時状態に戻す](#)”へ移行してください。）

方法2 (CAL キーによる方法)

1. はかりが計量モード中（表示部が“kg”（“g”）または“pcs”を表示）であることを確認してください。
2. 表示部背面のロードセル/CAL カバーに止めてあるM3 ネジ4本を取り外しロードセル/CAL カバーを開けます。
3. 内部にあるCAL キーを押すと**[RL]**が表示されます。（その後、“[13.2. 分銅による感度調整](#)”または“[13.3. 重力加速度の補正](#)”または“[13.4. 感度調整値を工場出荷時状態に戻す](#)”へ移行してください。）



□ 感度調整モード内の各項目とキー操作の関係は下図のようになります。



※ **モード** キーで実行する項目を選び、**風袋** キーで実行します。

※ 感度調整モードを終了する場合は **ゼロ** キーまたは **CAL** キーを押してください。はかりは計量モードに戻ります。



13.2. 分銅による感度調整

はかりをはじめて使用するときや、他の場所に移動したときは、分銅を使って感度調整をする必要があります。もし分銅を用意できない場合は、重力加速度の補正を行うことにより、はかりを調整できます。巻末の重力加速度マップを参照し、はかりに記録されている重力加速度の値を設置場所の値に変更してください。

注意：分銅を用意してください。（感度調整するはかりのひょう量相当の分銅を推奨。ただし、分銅値は設定（変更）可能です。）

- 表示をオンし、30分以上通電してください。
 - 内部設定 **PoFF** を変えるか、計量皿の上に何かのセオートパワーオフ機能が働かないようにしてください。
- “13.1. 感度調整の項目”を参照して感度調整モードに入ると **CAL** が表示されます。
- 風袋** キーを押すと **CAL 0** が表示されます。計量皿に何ものっていないことを確認し、安定マークが点灯するのを待ちます。
- 風袋** キーを押すとはかりはゼロ点を記録し、分銅値を表示します
 - 分銅値はひょう量と同じです。（初期状態）
 - ゼロ点のみの感度調整したい場合、5 は行わずに表示をオフして終了させてください。
- ひょう量とは異なった分銅値で感度調整を行う場合、以下のキーを使って変更してください。

キー	内容
	次の設定項目に移動する。
	点滅桁の数字を+1する。

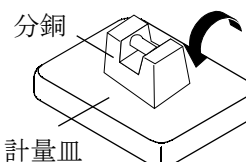
- ひょう量相当の分銅を使用することを原則とし、異なる分銅を使用する場合は、2/3 ひょう量以上を推奨します。
- 表示された分銅値と同じ分銅を計量皿の中央にのせ、安定マークが点灯するのを待ちます。
 - 風袋** キーを押すと感度調整が完了し、**End** 表示となります。設定を終了させる場合は **ゼロ** キーまたは **CAL** キーを押してください。はかりは計量モードに戻ります。
 - 分銅を再度載せて、設定値±0.01g/0.02g/0.04g (FG-30KCMWP/FG-60KCLWP/FG-150KCLWP) であることを確認します。入らない場合は、周囲環境に注意して、1.からもう一度やり直してください。

注意：感度調整後、はかりを遠隔地に移動するときは、重力加速度値を感度調整を行う地区に合わせてください。そのうえで、感度調整を行ってください。重力加速度の設定については、次章を参照してください。

押す

押す

押す
 (選択)



押す



13.3. 重力加速度の補正

注意：はかりを使用する場所で分銅を使って感度調整を行う場合は、重力加速度の補正の必要はありません。

1. “[13.1. 感度調整の項目](#)” を参照して感度調整モードに入ると **CAL** が表示されます。


CAL

2. **モード** キーを押して重力加速度設定値（例 “G9.7985”）を表示してください。

 押す



G 9.7985

3. **風袋** キーを押すと重力加速度設定に入ります。

 押す

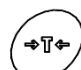
9.7985

4. 表示されている重力加速度値を変更する場合、以下のキーを使って変更してください。

キー	内容
	次の設定項目に移動する。
	点滅桁の数字を+1する。

 押す
 押す (選択)

9.7985

 押す

5. **風袋** キーを押すと、**End** が表示され設定値が記録されます。

End

6. 分銅を使って感度調整を行う場合、“[13.2.分銅による感度調整](#)”の「2」に戻ってください。設定を終了させる場合は **ゼロ** キーまたは **CAL** キーを押してください。はかりは計量モードに戻ります。



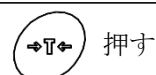
13.4. 感度調整値を工場出荷時状態に戻す

誤った操作などで、感度調整値を変更したときに、重力加速度、分銅による感度調整を工場出荷時に戻します。

1. “13.1. 感度調整の項目”を参照して感度調整モードに入ると **CAL** が表示されます。



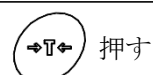
2. **モード** キーを2回押して、**CLrC**を表示してください。



3. **風袋** キーを押すと **CLrC no** が表示されます。
(no は点滅)



4. **プリント** キーを押すと、**CLrC Go** に切替わります。
(Go は点滅)



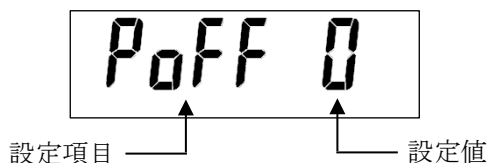
5. **CLrC Go** が表示されているとき、**風袋** キーを押すと、出荷時状態に戻し、**End** を表示します。

設定を終了させる場合は **ゼロ** キーまたは **CAL** キーを押してください。はかりは計量モードに戻ります。



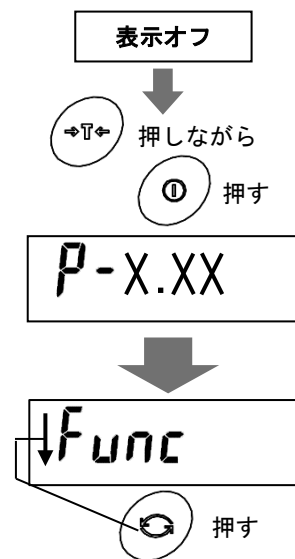
14. 内部設定

内部設定は、はかりの動作方法を指定する項目を閲覧したり変更したりする機能です。各項目の内部設定の値は、表示をオフしても記憶されています。



14.1. 設定方法

1. **ON/OFF** キーで表示をオフにします。
2. **風袋** キーを押しながら **ON/OFF** キーを押すと、ソフトウェアバージョン **P-X.XX** が表示されます。
3. 約 2 秒後、分類項目 **Func** の表示になります。
4. **モード** キーで目的の分類項目を選択します。



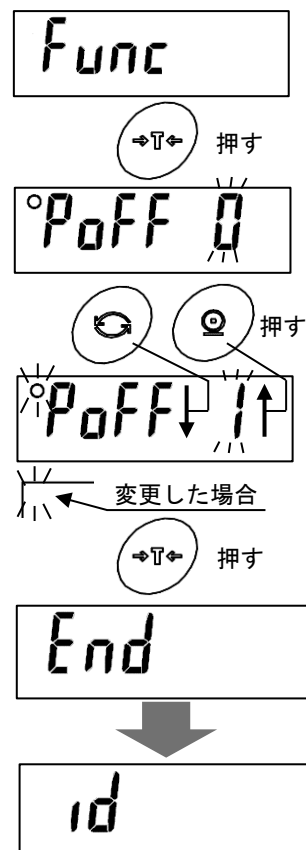
14.2. Func の設定

分類項目 **Func** は計量・通信等の詳細機能を決定する項目です。

1. **モード** キーで分類項目 **Func** の表示にし、**風袋** キーを押します。
2. 最初の設定項目が表示されます。下表に基づいて設定項目、設定内容を変更してください。設定項目については“[14.3 設定一覧](#)”を参照してください。

キー	内容
	次の設定項目に移動する。
	点滅桁の数字を+1する。
	設定値を確定する。

3. **風袋** キーを押すと、設定内容を記憶し、**End** 表示後、分類項目 **id** を表示します。
 設定内容を記憶しないで抜きたい場合は、**ゼロ** キーを押してください。



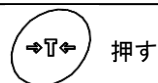


14.2.1. 設定例

オートパワーオフ機能を“オン”、表示分解能を“1/3000”にする場合。

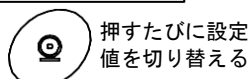
1. “[14.1 設定方法](#)” を参照し、分類項目 `Func` の表示します。

Func



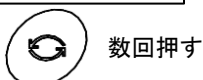
2. `風袋` キーを押して、`PoFF 0` の表示にします。

PoFF 0



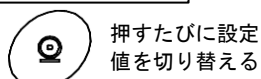
3. `プリント` キーを押して、`PoFF 1` の表示にします。

PoFF 1



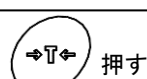
4. `モード` キーを数回押して、`rESo 1` の表示にします。

rESo 1



5. `プリント` キーを数回押して、`rESo 0` の表示にします。

rESo 0



6. `風袋` キーを押すと、設定内容を記憶し、`End` 表示後、分類項目 `id` を表示します。

End

設定内容を記憶しないで抜きたい場合は、`ゼロ` キーを押してください。

id



14.3. id の設定

分類項目 `id` は GLP 出力時に必要な ID ナンバを設定する項目です。設定方法の詳細は “[17. ID ナンバと GMP、GLP](#)” を参照してください。



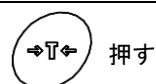
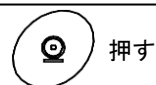
14.4. PASSYd の設定

分類項目 `PASSYd` は管理者モードについて設定する項目です。設定方法の詳細は “[18. パスワードロック機能](#)” を参照してください。



14.5. 工場出荷状態に内部設定を戻す

1. 表示をオフにします。
2. **風袋** キーを押しながら **ON/OFF** キーを押して表示をオンし、**風袋** キーを離さずそのまま押し続けると、**[LrF no]** が表示されます。(no は点滅)
3. **プリント** キーを押すと **[LrF Go]** に切り替わります。(Go は点滅)
4. **[LrF Go]** が表示されているとき **風袋** キーを押すと、工場出荷状態に内部設定を戻します。**[End]** 表示後、自動で表示オフします。
 - 操作を中止したい時は **ゼロ** キーを押してください。自動で表示をオフします。
 - 内部設定の他、個数計機能の単重やコンパレータの比較値も出荷時状態になります。





14.6. 設定一覧

分類項目	設定項目	設定値	内容・用途
Func	オートパワーオフ機能 P _{OFF}	◆ 0	オフ
		1	オン (5 分後)
		2	オン (10 分後)
		3	オン (15 分後)
		4	オン (30 分後)
		5	オン (60 分後)
	オートパワーオン機能 P _{ON}	◆ 0	オフ
		1	オン (電源プラグを接続すると自動で電源が入ります)
	表示分解能 rES ₀	0	低分解能 (1/3,000)
		◆ 1	通常分解能 (1/6,000~1/7,500)
		2	高分解能 (1/12000~1/15000)
		3	最高分解能 (1/30000)
	ゼロトラッキング機能 t _{rc}	0	オフ
		◆ 1	オン
	安定検出幅 St-b	◆ 0	±0.5d (幅 1d)
		1	±1.0d (幅 2d)
		2	±2.0d (幅 4d)
	安定検出時間 St-t	◆ 0	0.2 秒
		1	0.5 秒
		2	1.0 秒
	応答特性 [ond]	0	応答が速い / 振動に弱い (よい環境)
		1	↑ ↓
		◆ 2	↑ ↓
		3	↑ ↓
		4	応答が遅い / 安定した表示 (安定度優先)
	バックライト制御 L-it	0	常時消灯
		1	常時点灯
		2	安定後 1 分で明るさ減少
		3	安定後 5 分で明るさ減少
		4	安定後 30 分で明るさ減少
◆ 5		安定後 60 分で明るさ減少	

◆ : 出荷時設定 d : 最小表示

オートパワーオフ : 計量値が安定かつキー操作がない状態で指定時間が経過すると表示をオフします。

表示分解能 : 最小表示“d”の数値を変更します。(分解能=最小表示 / 秤量)

安定検出幅 : 計量値が一定の幅 (安定検出幅) 以内で、一定時間 (安定検出時間) 経過すると、安定と判断し安定マークを点灯します。安定までを厳密に判断したい場合は、数値を小さい方に、そうでない場合には数値を大きい方に設定します。

安定検出時間 : 計量値が一定の幅 (安定検出幅) 以内で、一定時間 (安定検出時間) 経過すると、安定と判断し安定マークを点灯します。安定までを厳密に判断したい場合は、数値を大きい方に設定します。そうでない場合には数値を小さい方に設定します。

分類項目	設定項目	設定値	内容・用途
Func	バックライト、コンパレータ LED 明度 L-1	0	暗い 明るさ 40%
		◆ 1	↑↓ 明るさ 60%
		2	↑↓ 明るさ 80%
		3	明るい 明るさ 100%
	小数点 Pnt	◆ 0	ドット
		1	カンマ
	GLP 出力 info	◆ 0	なし
		1	あり (DATE および TIME・・・PC の日付/時刻を出力)
		2	あり (DATE および TIME・・・空欄 (手書き))
	シリアルインタフェース ボーレート bPS	◆ 0	2400 bps
		1	4800 bps
		2	9600 bps
	シリアルインタフェース ビット長、パリティ btPr	◆ 0	7bit / EVEN パリティ
		1	7bit / ODD パリティ
		2	8bit /パリティなし
	シリアルインタフェース 出力モード PrL	◆ 0	キーモード
		1	オートプリント A モード (基準=ゼロ点)
		2	オートプリント B モード (基準=前回の安定値)
		3	ストリームモード
		4	キーモード B (即時出力)
		5	コマンドモードのみ
		6	コンパレータ OK 時にオートプリント A モード (基準=ゼロ点)
		7	コンパレータ OK 時にオートプリント B モード (基準=前回の安定値)
	オートプリント特性 AP-P	◆ 0	プラスのみ
		1	マイナスのみ
		2	両極性
	オートプリント幅 AP-b	◆ 0	10 デジット
		1	100 デジット
	ACK、エラーコード ErCd	◆ 0	オフ
		1	<AK> (ASCII 06h) 、エラーコードの返信
		2	エコーバック
	シリアルインタフェース チャンネル選択 SCH	◆ 0	USB 選択
		1	BLE オプション選択

◆: 出荷時設定 d: 最小表示

分類項目	設定項目	設定値	内容・用途
Func	コンパレータ比較条件 [P]	◆ 0	コンパレータ機能停止
		1	すべてのデータを比較
		2	すべての安定データを比較
		3	-4d ~+4d を除く全てのデータを比較
		4	-4d ~+4d を除く安定データを比較
		5	+5d 以上の全てのデータを比較
		6	+5d 以上の安定データを比較
	コンパレータ通常比較 / マイナス比較 [P-P]	◆ 0	通常比較
		1	マイナス比較
	コンパレータ比較結果の付加 [P-r]	◆ 0	オフ
		1	オン
	オートテア機能 [Rt]	◆ 0	オフ
		1	オン
	オートテア条件 [Rt-t]	0	OK / 安定後直ちに
		1	OK / 安定後 0.5 秒継続
		◆ 2	OK / 安定後 1.0 秒継続
		3	OK / 安定後 1.5 秒継続
		4	OK / 安定後 2.0 秒継続
		5	OK / 安定後 2.5 秒継続
		6	OK / 安定後 3.0 秒継続
		7	OK / 安定後 4.0 秒継続
		8	OK / 安定後 5.0 秒継続
		9	OK / 安定後 6.0 秒継続
	初期荷重の風袋引き [Rt-F]	◆ 0	機能停止
		1	初期荷重を自動的に風袋引きする
	表示固定幅 [Hold]	◆ 0	表示固定機能しない
		1	安定時のみ表示固定する
		2	±10d
		3	±20d
		4	±50d
		5	±100d
	表示固定解除時間 [Hd-t]	0	すぐに解除
		1	5 秒後
		◆ 2	10 秒後
		3	15 秒後
		4	20 秒後
		5	30 秒後
		6	1 分後
		7	2 分後
		8	5 分後
		9	10 分後
	衝撃検出 [.5d]	◆ 0	オフ
		1	オン

◆ : 出荷時設定 d : 最小表示

分類項目	設定項目	設定値	内容・用途
Func	モバイルバッテリー bAt	◆ 0	オフ
		1	設定しないでください
		2	オン
Id	GLP 出力用の ID ナンバ id		ID ナンバの設定
PASSWD	パスワードロック機能 Lcck	◆ 0	なし
		1	あり
		2	あり+キー制限有り (計量時「ゼロ」と「風袋」キーのみ操作可能)
	パスワード登録 PASSno		管理者パスワード入力

◆: 出荷時設定 d: 最小表示

パスワードロック機能：内部設定の変更に“パスワード登録”で登録した管理者パスワードが必要となる機能です。パスワードを入力せずに変更することも可能ですが、設定項目に制限があります。

パスワード登録： “[18. パスワードロック機能](#)” を使用する際に必要なパスワードを入力します。



15. 通信



15.1. USB インタフェース

USB による双方向通信が可能です。

PC との接続には表示器背面から出ている USB ケーブルを使用してください。

通信フォーマットは“[15.2. データフォーマット](#)”を参照してください。

はかり本体と PC を USB インタフェースで通信させるには、専用ドライバのインストールが必要です。OS が Windows の PC の場合、WinCT 等のデータ通信ソフトウェアを使用することで、計量データを PC に取り込むことができます。

WinCT は、エー・アンド・デイのホームページ (URL <https://www.aandd.co.jp/>) からダウンロードできます WinCT のインストール方法などの詳細は WinCT の取扱説明書をご覧ください。

使用方法

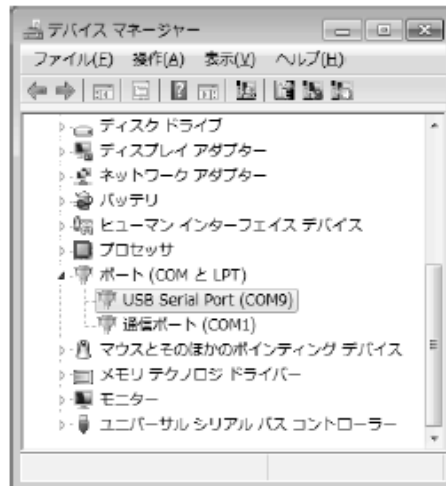
1. PC と接続してください。ドライバは自動でインストールされます。ドライバがインストールされない場合は下記の”使用方法の詳細説明と例”を参照し、ドライバをインストールしてください。
2. COM ポートの番号を確認します。
3. データ通信ソフトウェア (WinCT の RsCom 等) のポート設定、通信設定を行います。
4. PC とはかりを USB ケーブルで接続します。
5. (例) はかりの プリントキーを押すと、計量値を PC で受信できます。

使用方法の詳細説明と例

- ・ USB ドライバのインストール (PC には、COM ポートとして設定されます)
1. エー・アンド・デイのホームページ (URL <https://www.aandd.co.jp/>) を開いて、「製品案内」→「計量」→「天びん・台はかり」→「デジタル台はかり」を開きます。次に「FG-CWP シリーズ」を開きます。「USB インタフェース FG-CWP 用ドライバーのダウンロード」をクリックし、ダウンロードします。
 2. ダウンロードした「fg-cwp_driver.zip」をダブルクリックすると解凍され、「fg-cwp_driver」フォルダが作成されます。
 3. フォルダ内の「CDM21224_setup.exe」をダブルクリックするとインストールが開始します。
 4. 画面の指示に従って、インストールを完了します。

COM ポートの確認方法 (USB ドライバのインストール完了後に確認します)

1. PC の「スタート」ボタン→「コントロールパネル」をクリックします。
2. 「デバイスマネージャ」を選択し、「ポート (COM と LPT)」の項目で COM ポートの番号を確認します。「USB Serial Port (COM*)」のように表示されます。
下図の例では、COM ポート番号は「9」になります。

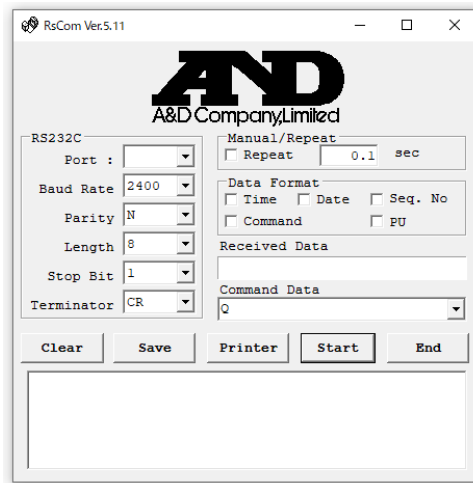


⚠ 注意 ご使用の PC により増設される COM ポートの番号が異なります。
COM ポートの番号は Windows のデバイスマネージャより確認してください。

データ通信ソフトウェア

通信するためのアプリケーション・ソフトウェアが必要です。
ここでは WinCT を例に説明します。

1. WinCT の RsCom を起動します。
2. 「Port:Com」 の設定を、増設された COM ポートの番号を変更してください。



通信を開始する

1. PC とはかりを USB ケーブルで接続します。
 2. はかりをオンし、計量表示にします。
 3. WinCT の RsCom の Start をクリックし、送受信を可能状態にします。
 4. はかりの プリントキーを押すと計量値を出力し、RsCom で受信できます。
- ※計量値の出力方法は、はかりの内部設定で変更できます

伝送形式	双方向 USB 仮想 COM
信号形式	ボーレート 2400、4800、9600bps
	データビット 7 ビット または 8 ビット
	パリティ EVEN、ODD (データビット 7 ビット)
	NONE (データビット 8 ビット)
	ストップビット 1 ビット
	使用コード ASCII



15.2. データフォーマット

データフォーマットは内部設定 $[P-r]$ によって切り替えることができます。

- $[P-r 0]$ の場合

S	T	,	+	0	0	0	0	0	.	0	0	_	k	g	C _R	L _F
---	---	---	---	---	---	---	---	---	---	---	---	---	---	---	----------------	----------------

- $[P-r 1]$ の場合

S	T	,	O	K	,	+	0	0	0	0	0	.	0	0	_	k	g	C _R	L _F
---	---	---	---	---	---	---	---	---	---	---	---	---	---	---	---	---	---	----------------	----------------

ヘッダ

判定結果

データ

単位

ターミネータ

(“_” はスペースを表す)

- ヘッダには以下の 4 種類があります:
 - ST: 質量測定でデータが安定している
 - QT: 個数計モードでデータが安定している
 - US: データが安定していない (個数計モード含む)
 - OL: データがオーバーしている (計量範囲を超えている)
- 判定結果には以下の 3 種類があります:
 - HI: HI 時
 - OK: OK 時
 - LO: LO 時
 - : 比較しない時
- データは符号、小数点を含め常に 9 桁です。
- 単位には、以下の 3 種類があります:
 - _kg : 質量データ“kg”
 - __g : 質量データ“g”
 - _PC : 個数データ“pcs”
- ターミネータは常に C_RL_F が出力されます。

- 出力データの例:

計量データ“kg” (+)

S	T	,	+	0	0	1	2	3	.	4	5	_	k	g	C _R	L _F
---	---	---	---	---	---	---	---	---	---	---	---	---	---	---	----------------	----------------

計量データ“g” (-)

S	T	,	-	0	0	0	0	1	2	3	4	_	_	g	C _R	L _F
---	---	---	---	---	---	---	---	---	---	---	---	---	---	---	----------------	----------------

個数データ“pcs” (+)

Q	T	,	+	0	0	0	1	2	3	4	5	_	P	C	C _R	L _F
---	---	---	---	---	---	---	---	---	---	---	---	---	---	---	----------------	----------------

データ不安定“kg” (+)

U	S	,	+	0	0	1	2	3	.	4	5	_	k	g	C _R	L _F
---	---	---	---	---	---	---	---	---	---	---	---	---	---	---	----------------	----------------

質量オーバー“kg” (+)

O	L	,	+	9	9	9	9	9	.	9	9	_	k	g	C _R	L _F
---	---	---	---	---	---	---	---	---	---	---	---	---	---	---	----------------	----------------

比較結果 HI“kg” (+)

S	T	,	H	I	,	+	0	0	1	2	3	.	4	5	_	k	g	C _R	L _F
---	---	---	---	---	---	---	---	---	---	---	---	---	---	---	---	---	---	----------------	----------------

比較結果 OK“g” (+)

S	T	,	O	K	,	+	0	0	0	1	2	3	4	5	_	_	g	C _R	L _F
---	---	---	---	---	---	---	---	---	---	---	---	---	---	---	---	---	---	----------------	----------------

比較結果 LO“kg” (+)

S	T	,	L	O	,	+	0	0	0	0	1	.	2	3	_	k	g	C _R	L _F
---	---	---	---	---	---	---	---	---	---	---	---	---	---	---	---	---	---	----------------	----------------

比較結果 --“kg” (+)

S	T	,	-	-	,	+	0	0	1	2	3	.	4	5	_	k	g	C _R	L _F
---	---	---	---	---	---	---	---	---	---	---	---	---	---	---	---	---	---	----------------	----------------

データ出力モード

キーモード (default)

内部設定を **Prt 0** にします。

安定マークが表示されているとき、**PRINT** キーを押すと計量値を 1 回出力します。

このとき計量値が 1 回点減して出力されたことをお知らせします。

オートプリント A モード

内部設定を **Prt 1** にします。

計量値が基準の「ゼロ表示」より **RP-P** 内部設定 (オートプリント極性) と、**RP-b** 内部設定

(オートプリント幅) で指定した範囲を超え、かつ安定マークを表示したとき、計量値を 1 回出力します。また、安定マークが表示されているときに **PRINT** キーを押すと計量値を 1 回出力

します。このとき計量値が 1 回点減して出力されたことをお知らせします。

オートプリント B モード

内部設定を **Prt 2** にします。

計量値が基準の「直前の安定マークを表示した値」より **RP-P** 内部設定 (オートプリント極性)

と、**RP-b** 内部設定 (オートプリント幅) で指定した範囲を超え、かつ安定マークを表示した

とき、計量値を 1 回出力します。また、安定マークが表示されているときに **PRINT** キーを押すと計量値を 1 回出力します。このとき計量値が 1 回点減して出力されたことをお知らせしま

す。

ストリームモード

内部設定を **Prt 3** にします。

安定マークの有無に係わらず計量値を出力します。

キーモード B

内部設定を **Prt 4** にします。

安定マークの有無に係わらず、**PRINT** キーを押すと計量値を 1 回出力します。

コンパレータ OK 時にオートプリント A モード

内部設定を **Prt 5** にします。

計量値が基準の「ゼロ表示」より **RP-P** 内部設定 (オートプリント極性) と、**RP-b** 内部設定

(オートプリント幅) で指定した範囲を超え、コンパレータ結果が OK の時、かつ安定マークを

表示したとき、計量値を 1 回出力します。また、安定マークが表示されているときに **PRINT**

キーを押すと計量値を 1 回出力します。このとき計量値が 1 回点減して出力されたことをお知

らせします。

コンパレータ OK 時にオートプリント B モード

内部設定を **Prt 7** にします。

計量値が基準の「直前の安定マークを表示した値」より **RP-P** 内部設定 (オートプリント極性)

と、**RP-b** 内部設定 (オートプリント幅) で指定した範囲を超え、コンパレータ結果が OK の

時、かつ安定マークを表示したとき、計量値を 1 回出力します。また、安定マークが表示されて

いるときに **PRINT** キーを押すと計量値を 1 回出力します。このとき計量値が 1 回点減して出

力されたことをお知らせします。

ボーレート

接続する機器に応じてボーレートを選択してください。

2400 bps (**bPS 0**)

4800 bps (**bPS 1**)

9600 bps (**bPS 2**)

コマンドモード

コマンドモードでは、コンピュータなどの外部機器からのコマンドによってはかりを制御できます。

内部設定 `PrE` の設定に関わらず、常に有効です。

コマンド一覧

コマンド	機能	備考
Q	データを要求、データを直ちに出力	
Z	計量値が安定な時、ゼロを設定する	<code>ゼロ</code> キーと同じ動作
T	計量値が安定な時、風袋引きする	<code>風袋</code> キーと同じ動作
U	計量単位の切り替え	<code>モード</code> キーと同じ動作
ID	ID ナンバを設定する	
?ID	ID ナンバを要求する	
HI	使用中メモリ番号の HI 限界値 (上限値) を設定する	
LO	使用中メモリ番号の LO 限界値 (下限値) を設定する	
CN	コンパレータメモリ切り替え (使用中メモリの切り替え)	
?HI	使用中メモリ番号の HI 限界値 (上限値) を出力する	
?LO	使用中メモリ番号の LO 限界値 (下限値) を出力する	
?CN	コンパレータメモリ呼び出し (使用中メモリの呼び出し)	

コマンドに対する応答例 (“_” は “スペース” (20h) を表します)

計量データを要求

コマンド `Q CR LF`

応答	S	T	,	+	0	0	1	2	3	.	4	5	_	k	g	CR	LF	
	S	T	,	+	0	0	1	2	3	.	4	5	_	k	g	CR	LF	安定な正のデータ
	U	S	,	+	0	0	1	2	3	.	4	5	_	k	g	CR	LF	非安定な正のデータ
	O	L	,	+	0	0	1	2	3	.	4	5	_	k	g	CR	LF	“E”表示の時

コマンドの応答は内部設定 `ErEd` によって切り替えることができます。

(内部設定 `ErEd 0` の場合、応答はありません。無効な受信コマンドは無視されます。)

内部設定 `ErEd 1` (<AK> 応答) の場合 <AK> : ASCII 06h

ゼロ点を設定する (`ErEd 0` の場合応答なし)

コマンド `Z CR LF`

応答 `<AK> CR LF` ゼロ動作可能な場合

風袋引きする (`ErEd 0` の場合応答なし)

コマンド `T CR LF`

応答 `<AK> CR LF` ゼロ動作可能な場合

計量単位を切り替える (`ErEd 0` の場合応答なし)

コマンド `U CR LF`

応答 `<AK> CR LF` ゼロ動作可能な場合

ID ナンバを設定する (`ErEd 0` の場合応答なし)

コマンド `I D : 0 0 0 1 0 0 CR LF`

応答 `<AK> CR LF`

- ID ナンバを要求する

コマンド

?	I	D	C _R	L _F
---	---	---	----------------	----------------

応答

I	D	,	0	0	0	1	0	0	C _R	L _F
---	---	---	---	---	---	---	---	---	----------------	----------------

- 上限値を設定する ($\overline{ErEd 0}$ の場合応答なし)

“+/-”と、小数点含まない6桁の数字を送信

コマンド

H	I	:	+	0	0	0	5	0	0	C _R	L _F
---	---	---	---	---	---	---	---	---	---	----------------	----------------

応答

<AK>	C _R	L _F
------	----------------	----------------

- 下限値を設定する ($\overline{ErEd 0}$ の場合応答なし)

“+/-”と、小数点含まない6桁の数字を送信

コマンド

L	O	:	+	0	0	0	2	0	0	C _R	L _F
---	---	---	---	---	---	---	---	---	---	----------------	----------------

応答

<AK>	C _R	L _F
------	----------------	----------------

- コンパレータメモリを切り替える ($\overline{ErEd 0}$ の場合応答なし)

コマンド

C	N	:	X	X	C _R	L _F
---	---	---	---	---	----------------	----------------

 XX はメモリ番号 (00~09)

応答

<AK>	C _R	L _F
------	----------------	----------------

- 上限値を出力する

コマンド

?	H	I	C _R	L _F
---	---	---	----------------	----------------

応答

H	I	,	+	0	0	0	5	0	0	C _R	L _F
---	---	---	---	---	---	---	---	---	---	----------------	----------------

- 下限値を出力する

コマンド

?	L	O	C _R	L _F
---	---	---	----------------	----------------

応答

L	O	,	+	0	0	0	2	0	0	C _R	L _F
---	---	---	---	---	---	---	---	---	---	----------------	----------------

- コンパレータメモリの呼び出す

コマンド

?	C	N	C _R	L _F
---	---	---	----------------	----------------

応答

C	N	,	X	X	C _R	L _F
---	---	---	---	---	----------------	----------------

 XX はメモリ番号 (00~09)

- はかりの質量表示が不安定などの原因でコマンドを実行できない、受信したコマンドが取り扱えないなどの場合、以下のエラーコードで応答します。

エラーコード	内容と対処法
EC,E00	コミュニケーションエラー 通信上のエラーを検出しました。 フォーマットやボーレートを確認してください。
EC,E01	未定義コマンドエラー 定義されていないコマンドを検出しました。 送信したコマンドを確認してください。
EC,E02	実行不能 実行できないコマンドを検出しました。 例) 表示オフ時など計量表示していない状態で Q コマンドによる計量値を要求した場合。 例) リゼロ実行中に Q コマンドで計量値を要求した場合。 コマンドの送信タイミングを確認してください。
EC,E06	フォーマットエラー 受信したコマンドのフォーマットが正しくありません。 例) 数値の桁数が正しくない場合。 例) 数値を入れる箇所にアルファベットが入っている場合。 送信したコマンドを確認してください。
EC,E07	設定値エラー 受信したコマンドの数値が許容値を超えました。コマンドの数値を確認してください。

内部設定 $\boxed{ErCd 2}$ (エコーバック応答) の場合

- ゼロ点を設定する ($\boxed{ErCd 0}$ の場合応答なし)

コマンド $\boxed{Z} \boxed{Cr} \boxed{Lf}$

応答 $\boxed{Z} \boxed{Cr} \boxed{Lf}$ ゼロ動作可能な場合

- 風袋引きする ($\boxed{ErCd 0}$ の場合応答なし)

コマンド $\boxed{T} \boxed{Cr} \boxed{Lf}$

応答 $\boxed{T} \boxed{Cr} \boxed{Lf}$ ゼロ動作可能な場合

- 計量単位を切り替える ($\boxed{ErCd 0}$ の場合応答なし)

コマンド $\boxed{U} \boxed{Cr} \boxed{Lf}$

応答 $\boxed{U} \boxed{Cr} \boxed{Lf}$ ゼロ動作可能な場合

- ID ナンバを設定する ($\boxed{ErCd 0}$ の場合応答なし)

コマンド $\boxed{I} \boxed{D} \boxed{:} \boxed{0} \boxed{0} \boxed{0} \boxed{1} \boxed{0} \boxed{0} \boxed{Cr} \boxed{Lf}$

応答 $\boxed{I} \boxed{D} \boxed{:} \boxed{0} \boxed{0} \boxed{0} \boxed{1} \boxed{0} \boxed{0} \boxed{Cr} \boxed{Lf}$

- ID ナンバを要求する

コマンド $\boxed{?} \boxed{I} \boxed{D} \boxed{Cr} \boxed{Lf}$

応答 $\boxed{I} \boxed{D} \boxed{,} \boxed{0} \boxed{0} \boxed{0} \boxed{1} \boxed{0} \boxed{0} \boxed{Cr} \boxed{Lf}$

- 上限値を設定する ($\overline{ErEd 0}$ の場合応答なし)

“+/-”と、小数点含まない6桁の数字を送信

コマンド

H	I	:	+	0	0	0	5	0	0	C _R	L _F
---	---	---	---	---	---	---	---	---	---	----------------	----------------

応答

H	I	:	+	0	0	0	5	0	0	C _R	L _F
---	---	---	---	---	---	---	---	---	---	----------------	----------------

- 下限値を設定する ($\overline{ErEd 0}$ の場合応答なし)

“+/-”と、小数点含まない6桁の数字を送信

コマンド

L	O	:	+	0	0	0	2	0	0	C _R	L _F
---	---	---	---	---	---	---	---	---	---	----------------	----------------

応答

L	O	:	+	0	0	0	2	0	0	C _R	L _F
---	---	---	---	---	---	---	---	---	---	----------------	----------------

- コンパレータメモリを切り替える ($\overline{ErEd 0}$ の場合応答なし)

コマンド

C	N	:	X	X	C _R	L _F
---	---	---	---	---	----------------	----------------

 XXはメモリ番号 (00~09)

応答

C	N	:	X	X	C _R	L _F
---	---	---	---	---	----------------	----------------

- 上限値を出力する

コマンド

?	H	I	C _R	L _F
---	---	---	----------------	----------------

応答

H	I	,	+	0	0	0	5	0	0	C _R	L _F
---	---	---	---	---	---	---	---	---	---	----------------	----------------

- 下限値を出力する

コマンド

?	L	O	C _R	L _F
---	---	---	----------------	----------------

応答

L	O	,	+	0	0	0	2	0	0	C _R	L _F
---	---	---	---	---	---	---	---	---	---	----------------	----------------

- コンパレータメモリの呼び出す

コマンド

?	C	N	C _R	L _F
---	---	---	----------------	----------------

応答

C	N	,	X	X	C _R	L _F
---	---	---	---	---	----------------	----------------

 XXはメモリ番号 (00~09)

- はかりの質量表示が不安定などの原因でコマンドを実行できない場合、“I” (アイ) が返信されます。

コマンド

Z	C _R	L _F
---	----------------	----------------

応答

I	C _R	L _F
---	----------------	----------------

 ゼロ動作処理不可能

- 受信したコマンドが FG-CWP シリーズにはないなど取り扱えない場合、“?”が返信されます。

コマンド

B	C _R	L _F
---	----------------	----------------

応答

?	C _R	L _F
---	----------------	----------------

 定義されていないコマンドを受信した



16. オプション



16.1. オプションリスト

オプション名	内容
FG-27CWPJA	Bluetooth 通信インタフェース
AD-8541-PC-JA	PC 接続用 Bluetooth ドングル
AD-8931-JA	Bluetooth 外部表示器
AX-TB300	AC アダプタ

詳細は、オプションの取扱説明書をご覧ください。



17. ID ナンバと GMP、GLP

ID ナンバは、GMP (Good Manufacturing Practice) 及び GLP (Good Laboratory Practice) に対応したデータ出力をする場合に、はかりの識別ナンバとして使用します。

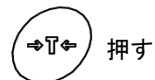
オプションの FG-27CWP や USB ケーブルを使用して次の GMP、GLP に対応したデータを PC に出力できます。

- キャリブレーション実行記録 (キャリブレーションレポート)
- キャリブレーション状態の記録 (キャリブレーションテストレポート)
- 一連の計量値をわかりやすく管理するための区切り (“見出し”、“終了”)



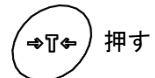
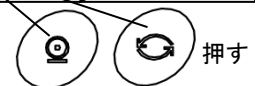
17.1. ID ナンバの設定

- 表示オフの状態から **風袋** キーを押しながら **ON/OFF** キーを押すと、分類項目 **Func** を表示します。 **モード** キーで分類項目 **id** を選択して **風袋** キーを押します。

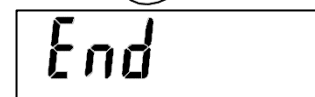


- 下表に基づいて ID ナンバを変更してください。

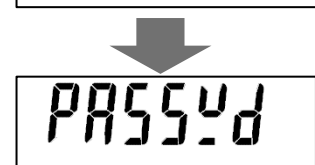
キー	内容
	点滅桁を移動する。
	点滅桁の数字を+1する。
	設定値を確定する。



- 風袋** キーを押すと、設定内容を記憶し、 **End** 表示後、分類項目 **PRSSYd** を表示します。



- 設定内容を記憶しないで抜きたい場合は、 **ゼロ** キーを押してください。



表示の対応表

0	1	2	3	4	5	6	7	8	9	-	_	A	B	C	D	E	F	G	H	I	J	K	L	M	N	O	P	Q	R	S	T	U	V	W	X	Y	Z
0	1	2	3	4	5	6	7	8	9	-	_	A	b	c	d	E	F	G	H	I	J	K	L	M	N	O	P	q	r	S	t	U	v	W	X	Y	Z

“_”：スペース



17.2. GMP、GLP レポート

□ はかりの内部設定は `info 1` もしくは `info 2` に設定してください。

- `info 1` : DATE および TIME を PC の日付で出力
- `info 2` : DATE および TIME は空欄 (手書き)

・ 感度調整レポート

1. “[13.2. 分銅による感度調整](#)” に従って感度調整を行います。
2. 感度調整が完了すると `End` を表示します。
3. `GMP` 表示後、感度調整レポートを出力します。
4. 再び `CR` 表示に戻ります。分銅を取り除き `ON/OFF` キーを押して表示をオフするか、`CAL` キーを押してください。

End

°GMP



結果を出力する

End

CAL

フォーマット `info 1`

```

_____A_&_D<CRLF>
MODEL____FG-30KCM<CRLF>
S/N_____6A6123456<CRLF>
ID_____ABCDEFG<CRLF>
2022-04-01<CRLF>
<CRLF>
16:47:39<CRLF>
<CRLF>
ADJUSTED(EXT.)<CRLF>
CAL.WEIGHT<CRLF>
_____+30.000_kg<CRLF>
SIGNATURE<CRLF>
<CRLF>
<CRLF>
-----<CRLF>
<CRLF>
<CRLF>

```

←—— メーカー名 ——→

←—— 機種名 ——→

←—— 製造番号 ——→

←—— ID ナンバ ——→

←—— 日付 ——→

←—— 時刻 ——→

←—— 感度調整 ——→

←—— 分銅値 ——→

←—— サイン記入欄 ——→

フォーマット `info 2`

```

_____A_&_D<CRLF>
MODEL____FG-30KCM<CRLF>
S/N_____6A6123456<CRLF>
ID_____ABCDEFG<CRLF>
DATE<CRLF>
<CRLF>
TIME<CRLF>
<CRLF>
ADJUSTED(EXT.)<CRLF>
CAL.WEIGHT<CRLF>
_____+30.000_kg<CRLF>
SIGNATURE<CRLF>
<CRLF>
<CRLF>
-----<CRLF>
<CRLF>
<CRLF>

```

␣ : スペース ASCII 20h

C_R : キャリッジリターン ASCII 0Dh


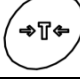
L_F : ラインフィード ASCII 0Ah

・キャリブレーションテストレポート

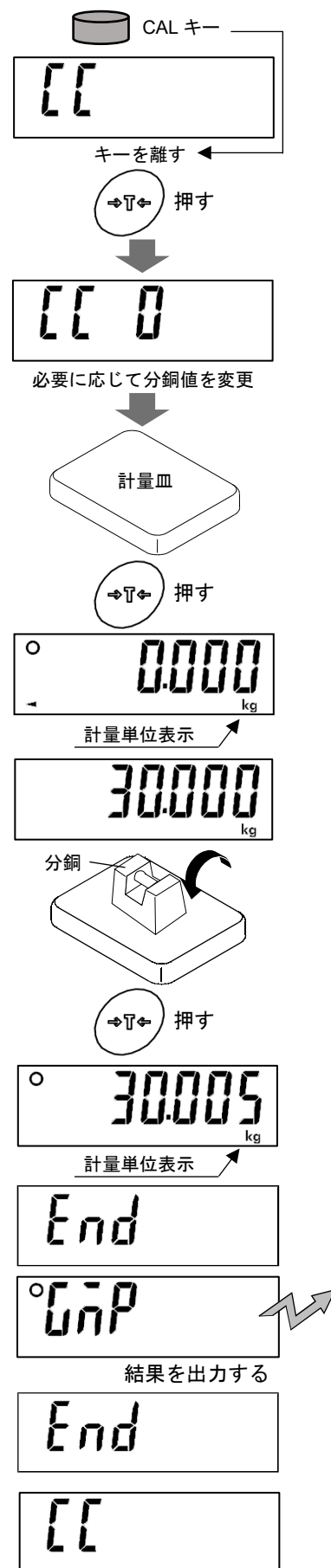
キャリブレーションテストレポートは校正分銅をはかりで計量し、分銅値と計量結果を比較、確認するものです。このテストは、実際に感度調整を行うものではありません。

- 計量表示で **CAL** キーを押し続け、**[[** が表示されたらキーを離します。または、計量表示で **風袋** キーを5秒間押し続け、**[[** が表示されたらキーを離します。
 inFo 0 の場合は、キャリブレーションテストは行えません。

- 風袋** キーを押すと **[[0** 表示となります。
- 必要に応じて感度調整値
- を変更します。
 校正分銅値を変更する場合、**モード** キーを押して、下表に基づいて校正分銅値を変更してください。

キー	内容
	点減桁を移動する。
	点減桁の数字を+1する。
	設定値を確定する。

- 計量皿に何も載っていないことを確認し、**風袋** キーを押します。
 はかりはゼロ点を計量し、計量値を数秒間示した後、校正分銅値の表示となります。
 (計量値は計量単位“kg”とともに表示されます)
- 表示と同じ値の校正分銅を計量皿に載せ、**風袋** キーを押します。
 はかりは分銅を計量し、その結果を数秒間表示します。
 (計量値は計量単位“kg”とともに表示されます。)
- End** を表示します。
- Gap** 表示後、感度調整レポートを出力します。
- 再び **[[** 表示に戻ります。
 分銅を取り除き、**ON/OFF** キーを押して表示をオフするか、**CAL** キーを押してください。



フォーマット `info 1`

フォーマット `info 2`

```

A_&_D <CRLF>
MODEL FG-30KCM <CRLF>
S/N 6A6123456 <CRLF>
ID ABCDEF <CRLF>
2022-04-01 <CRLF>
<CRLF>
17:05:02 <CRLF>
<CRLF>
CAL.TEST(EXT.) <CRLF>
ACTUAL <CRLF>
0.000_k g <CRLF>
+30.005_k g <CRLF>
TARGET <CRLF>
+30.000_k g <CRLF>
SIGNATURE <CRLF>
<CRLF>
<CRLF>
----- <CRLF>
<CRLF>
<CRLF>
    
```

← メーカー名 →
 ← 機種名 →
 ← 製造番号 →
 ← ID ナンバ →
 ← 日付 →
 ← 時刻 →
 ← キャリブレーション
 テスト →
 ← ゼロ点の結果 →
 ← 分銅測定値 →
 ← 分銅値 →
 ← サイン記入欄 →

```

A_&_D <CRLF>
MODEL FG-30KCM <CRLF>
S/N 6A6123456 <CRLF>
ID ABCDEF <CRLF>
DATE <CRLF>
<CRLF>
TIME <CRLF>
<CRLF>
CAL.TEST(EXT.) <CRLF>
ACTUAL <CRLF>
0.000_k g <CRLF>
+30.005_k g <CRLF>
TARGET <CRLF>
+30.000_k g <CRLF>
SIGNATURE <CRLF>
<CRLF>
<CRLF>
----- <CRLF>
<CRLF>
<CRLF>
    
```

_ : スペース ASCII 20h
 CR : キャリッジリターン ASCII 0Dh
 LF : ラインフィード ASCII 0Ah

・“見出し”と“終了”の出力

一連の計量値をGMP、GLPレポートとして記録する場合、最初に“見出し”を最後に“終了”を付け加えることができます。

・見出し

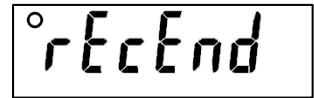
- 計量表示で `Print` キーを押し続け、`Start` が表示されたらキーを離します。“見出し”を出力します。その後、計量表示に戻ります。
- `Print` キーを押すか、オートプリントモードで、計量値を出力します。



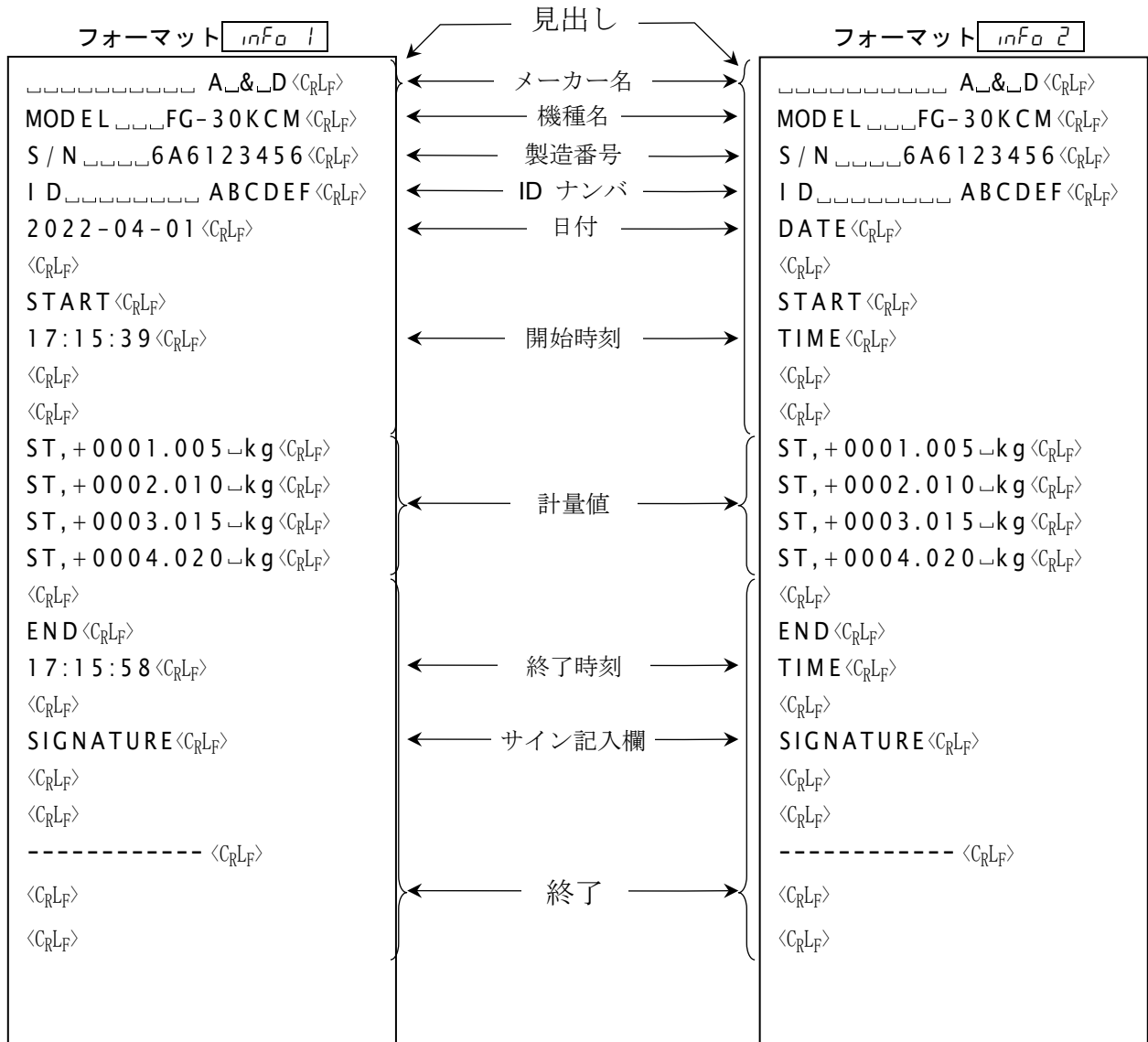
終了

3. **プリント** キーを押し続け、**rEcEnd** が表示されたらキーを離します。“終了” を出力します。

4. その後、計量表示に戻ります。



“終了” を出力する



- ␣ : スペース ASCII 20h
- C_R : キャリッジリターン ASCII 0Dh
- L_F : ラインフィード ASCII 0Ah



18. パスワードロック機能

パスワードロック機能は、はかりの内部設定の変更に制限をかけられる機能です。

出荷時設定ではパスワードロック機能は無効になっています。

パスワードロック機能の有効/無効、パスワード登録は“14.3. 設定一覧”の分類項目 **PASSyd** にて行います。下表に基づいて設定してください。**GUEST** については“18.2. Lock 1 または 2 を設定後に内部設定を変更する場合”を参照してください。

内部設定	設定値	内容
Lock	0	パスワードロック無し。
	1	パスワードロック有り。
	2	パスワードロック有り+キー制限有り (計量時 ゼロ と 風袋 キーのみ操作可能)。
PASSno		パスワードを登録する。

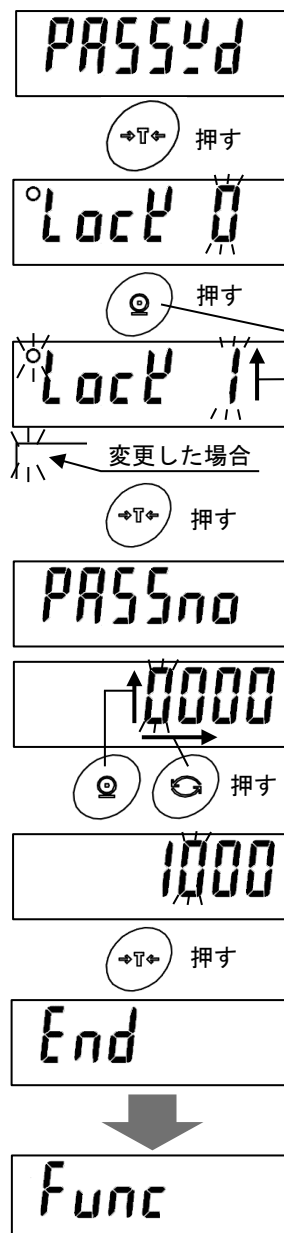


18.1. 設定方法

- 表示オフの状態から **風袋** キーを押しながら **ON/OFF** キーを押すと、分類項目 **Func** を表示します。**モード** キーで分類項目 **PASSyd** を選択し、**風袋** キーを押します。

キー	内容
	点滅桁を移動する。
	点滅桁の数字を+1する。
	設定値を確定する。

- Lock** が表示されます。上表に基づいて設定項目、設定内容を変更してください。
 - パスワードのみ変更したい場合は **モード** キーで設定項目 **PASSno** を選択してください。
- 風袋** キーを押すと、設定内容を記憶し、設定項目 **PASSno** を表示します。
- 約 2 秒後パスワード入力の表示になります。上表に基づいてパスワードを設定し、**風袋** キーを押すと **End** 表示後 **Func** を表示します。
 - 設定内容を記憶しないで抜きたい場合は、**ゼロ** キーを押してください。

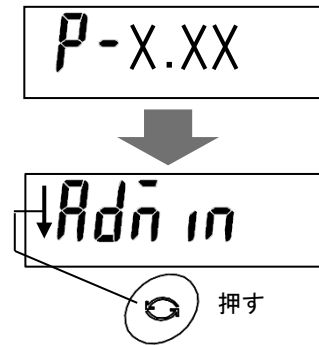




18.2. Lock 1または2を設定後に内部設定を変更する場合

表示オフの状態から **風袋** キーを押しながら **ON/OFF** キーを押すと、ソフトウェアバージョン **P-X.XX** 表示されます。ソフトウェアバージョン **P-X.XX** 表示後、**Adn in** と **GUEST** を選択することができます。**Adn in** と **GUEST** の違いについては、下表を参照ください。

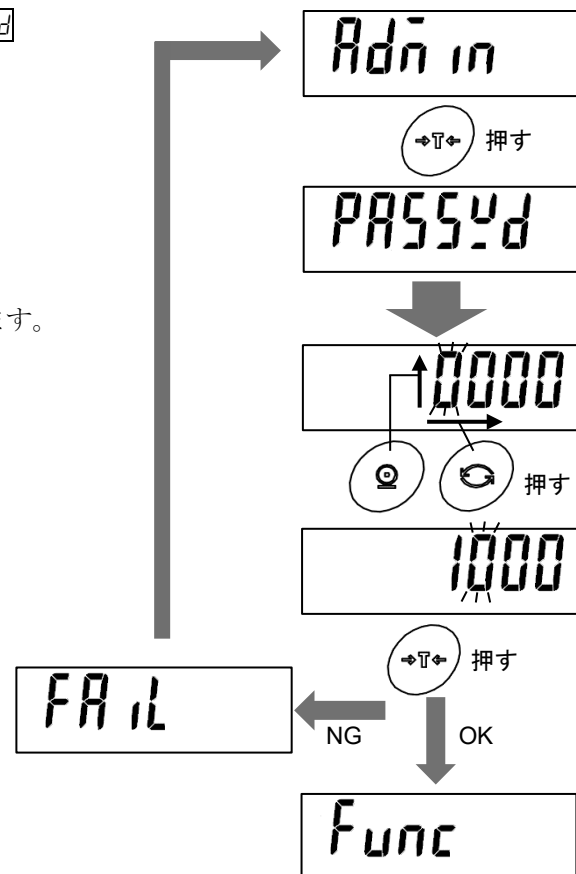
	内容
Adn in	内部設定変更時に設定したパスワードの入力が必要、その他の制限は無し
GUEST	内部設定変更時に設定したパスワードの入力は不要だが内部設定の変更可能な項目数に制限あり



18.2.1. Adn in で内部設定を変更する場合

- Adn in** を選択し、**風袋** キーを押すと、**PASSYd** が表示されます。
- 約 2 秒後パスワード入力の表示になります。下表に基づいてパスワードを設定し、**風袋** キーを押してください。パスワードが正しければ **Func** を表示し、間違っている場合、**FRIL** を表示します。
□ **FRIL** を表示後、**Adn in** 選択表示に戻ります。

キー	内容
	点滅桁を移動する。
	点滅桁の数字を+1する。
	設定値を確定する。





18.2.2. GUEST で内部設定を変更する方法

1. モードキーで **GUEST** を選択し、**風袋** キーを押すと、**Func*** が表示されます。
2. **風袋** キーを押すと、設定項目が表示されます。下表に基づいて設定項目、設定内容を変更してください。設定項目については“[18.2.3 GUEST で変更できる設定一覧](#)”を参照してください。



キー	内容
	点滅桁を移動する。
	点滅桁の数字を+1する。
	設定値を確定する。



18.2.3. GUEST で変更できる設定一覧

分類項目	設定項目	設定値	内容・用途
Func	オートパワーオフ機能 PoFF	◆ 0	オフ
		1	オン (5 分後)
		2	オン (10 分後)
		3	オン (15 分後)
		4	オン (30 分後)
		5	オン (60 分後)
	オートパワーオン機能 P-on	◆ 0	オフ
		1	オン (電源プラグを接続すると自動で電源が入ります)
	ゼロトラッキング機能 trc	0	オフ
		◆ 1	オン
	バックライト制御 Light	0	常時消灯
		1	常時点灯
		2	安定後 1 分で明るさ減少
		3	安定後 5 分で明るさ減少
		4	安定後 30 分で明るさ減少
		◆ 5	安定後 60 分で明るさ減少
	バックライト明度 Light	0	暗い 明るさ 40%
		◆ 1	↑↓ 明るさ 60%
		2	↑↓ 明るさ 80%
		3	明るい 明るさ 100%

◆ : 出荷時設定 d : 最小表示

オートパワーオフ : 計量値が安定かつキー操作がない状態で指定時間が経過すると表示をオフします。

分類項目	設定項目	設定値	内容・用途
	シリアルインタフェース 出力モード [Prt]	◆ 0	キーモード
		1	オートプリント A モード (基準=ゼロ点)
		2	オートプリント B モード (基準=前回の安定値)
		3	ストリームモード
		4	キーモード B (即時出力)
		5	コマンドモードのみ
		6	コンパレータ OK 時にオートプリント A モード (基準=ゼロ点)
		7	コンパレータ OK 時にオートプリント B モード (基準=前回の安定値)
	コンパレータ比較条件 [CP]	◆ 0	コンパレータ機能停止
		1	すべてのデータを比較
		2	すべての安定データを比較
		3	-4d ~+4d を除く全てのデータを比較
		4	-4d ~+4d を除く安定データを比較
		5	+5d 以上の全てのデータを比較
		6	+5d 以上の安定データを比較
	コンパレータ通常比較 / マイナス比較 [CP-P]	◆ 0	通常比較
		1	マイナス比較
	衝撃検出 [ISd]	◆ 0	オフ
		1	オン

◆ : 出荷時設定 d : 最小表示



18.2.4. パスワードを忘れた場合

パスワードを忘れてしまった場合、初期化をする必要があります。“[14.2 工場出荷状態に内部設定を戻す](#)”を参照し、初期化をしてください。

□ 初期化した場合、内部設定やコンパレータ値も初期設定になるため再設定が必要です。



19. 保守管理

- “[3. 使用上の注意](#)” を考慮してください。
- エラー表示は “[19.3. エラーコード表](#)” を参照してください。
- はかりの感度調整については “[13. 感度調整](#)” を参照してください。
- はかりは、定期的に正しく計量できることを確認し、必要に応じて感度調整を行ってください。



19.1. 修理

サービスマン以外修理しないでください。保証の対象外になるばかりか感電や機器の損傷の原因となります。修理のご依頼は、ご購入店、または弊社お客様相談センターにお問い合わせください。



19.2. 故障と思われる場合のチェック

症状	確認する場所
電源が入らない 表示しない	<ul style="list-style-type: none"> • 電源が正しく入っていますか。
表示をオンしたとき、 ゼロを表示しない	<ul style="list-style-type: none"> • 計量皿に何か触れていないかチェックしてください。 • 計量皿の上のものを取り除いてください。 • “13.2. 分銅による感度調整” を参照し、ゼロ点の感度調整を行ってください。
E 表示	<ul style="list-style-type: none"> • 荷重超過です。計量皿の上の物を取り除いてください。
Lo ut 表示	<ul style="list-style-type: none"> • 個数計モードで、サンプルの質量が小さすぎるとき表示されます。サンプル数を増やして試してください。
-[RL E] 表示	<ul style="list-style-type: none"> • 分銅が軽すぎて感度調整が中止されたときに出るエラーです。計量皿のまわりや、分銅の質量を確認してください。
Lb 表示	<ul style="list-style-type: none"> • 電源電圧が下がったとき表示されます。
表示をオンしたとき、 ----- 表示が 継続する	<ul style="list-style-type: none"> • 表示オンにしたとき、計量値が安定しない場合のエラー表示です。風や振動を避けてください。計量皿に何か触れていないかチェックしてください。 • 表示をオンしたとき、ゼロを表示できない場合のエラー表示です。計量皿の上のものを取り除いてください。 • ロードセルケーブルが正しく表示器内に接続されていますか？ • “13.2. 分銅による感度調整” を参照し、ゼロ点の感度調整を行ってください。
表示が動かない	<ul style="list-style-type: none"> • ホールド機能を使用していませんか。“14. 内部設定” を参照し、内部設定 Hold を変更してください。 • 表示を一度オフしてください。



19.3. エラーコード表

下記エラー表示の時、一度表示をオフし、再度表示をオンしてください。

表示	内容
<code>Error 0</code> 表示	温度センサが故障しています。
<code>Error 3</code> 表示	メモリ（記憶回路）が故障しています。
<code>Error 4</code> 表示	内部回路が故障しています。
<code>Error 5</code> 表示	質量センサが故障しています。



20. 仕様



20.1. 仕様一覧

機種名	FG-30KCMWP	FG-60KCLWP	FG-150KCLWP
ひょう量[kg]	30	60	150
最小表示[kg] (分解能別)	0.01	0.02	0.05
	0.005 *	0.01 *	0.02 *
	0.002	0.005	0.01
	0.001	0.002	0.005
表示単位	g、kg、pcs (gはFG-30KCMWPのみ)		
サンプル数	5個(10個、20個、50個、100個 切替可能)		
最大計数值	300,000 個		
計数可能最小単重[kg]	0.0001	0.0002	0.0005
再現性(標準偏差)[kg]	0.005	0.01	0.02
直線性[kg]	±0.01	±0.02	±0.05
安定所要時間(良好環境)	20kg :約 1.0 秒(出荷時設定) 約 0.8 秒 (Cond 0 設定)		
温度ドリフト	±20 ppm / °C typ. (5°C~35°C)		
表示	7 セグメント液晶表示 白色バックライト付き(文字高 30 mm)		
表示書換回数	約 10 回/秒		
防塵・防水性能	IP67 準拠		
動作環境(使用温度範囲)	-10°C~40°C、85% R.H. 以下(結露しないこと)		
電源	ACアダプタ、モバイルバッテリーまたは USB Type-A ポートから給電可能 USB ケーブル長: 約 3m (USB ケーブルは通信も兼務)		
計量皿寸法[mm]	300 x 380	370 x 500	
外形寸法[mm] 幅×奥行×高さ	300 x 515 x 784	370 x 635 x 784	
本体質量[kg]	11.1	12.8	
感度調整値(初期値)[kg]	30	60	150

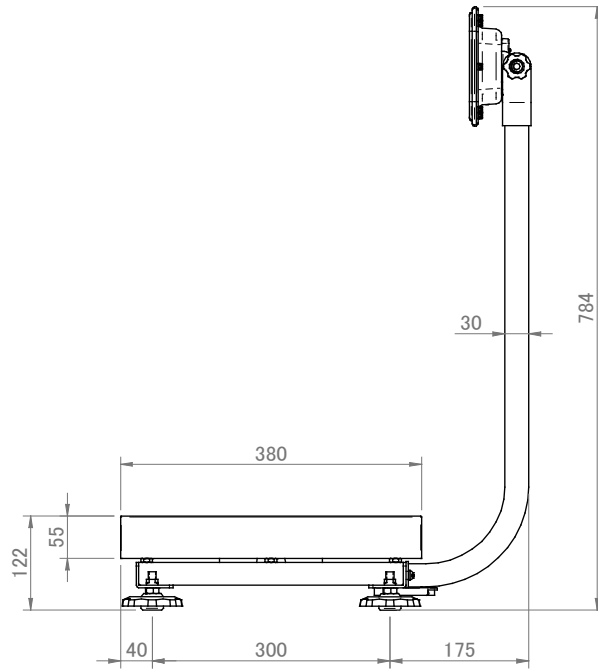
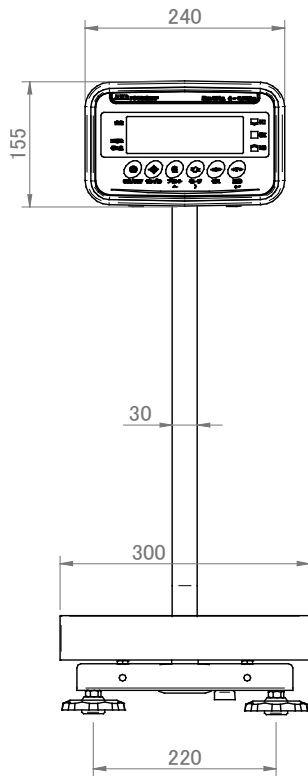
*) 工場出荷時設定

□ 仕様は将来予告なしに変更することがあります。

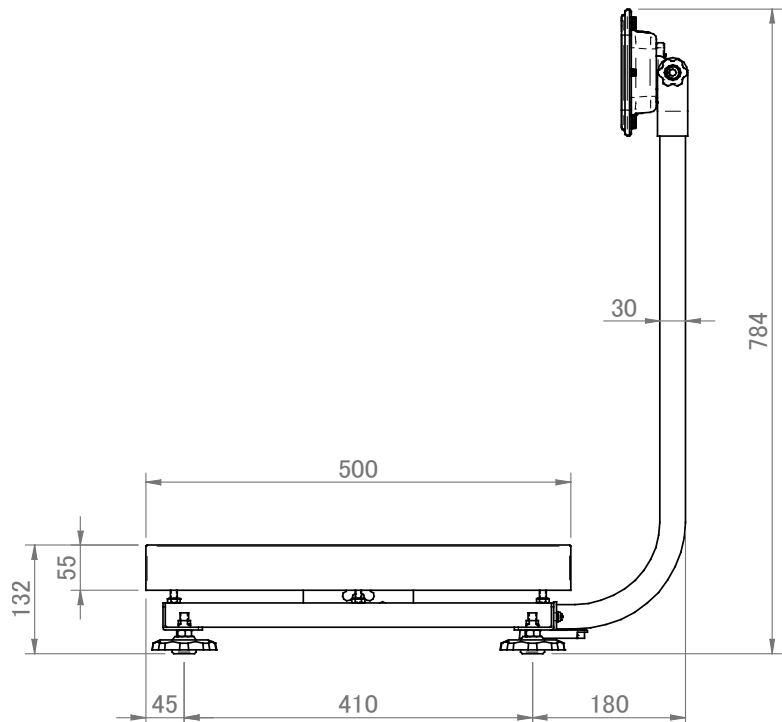
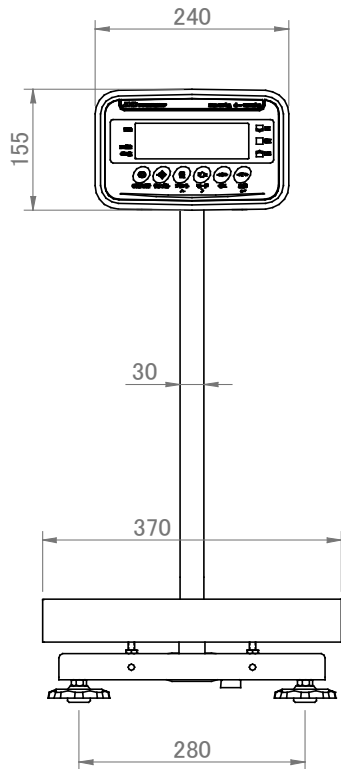


20.2. 外形寸法

FG-30KCMWP



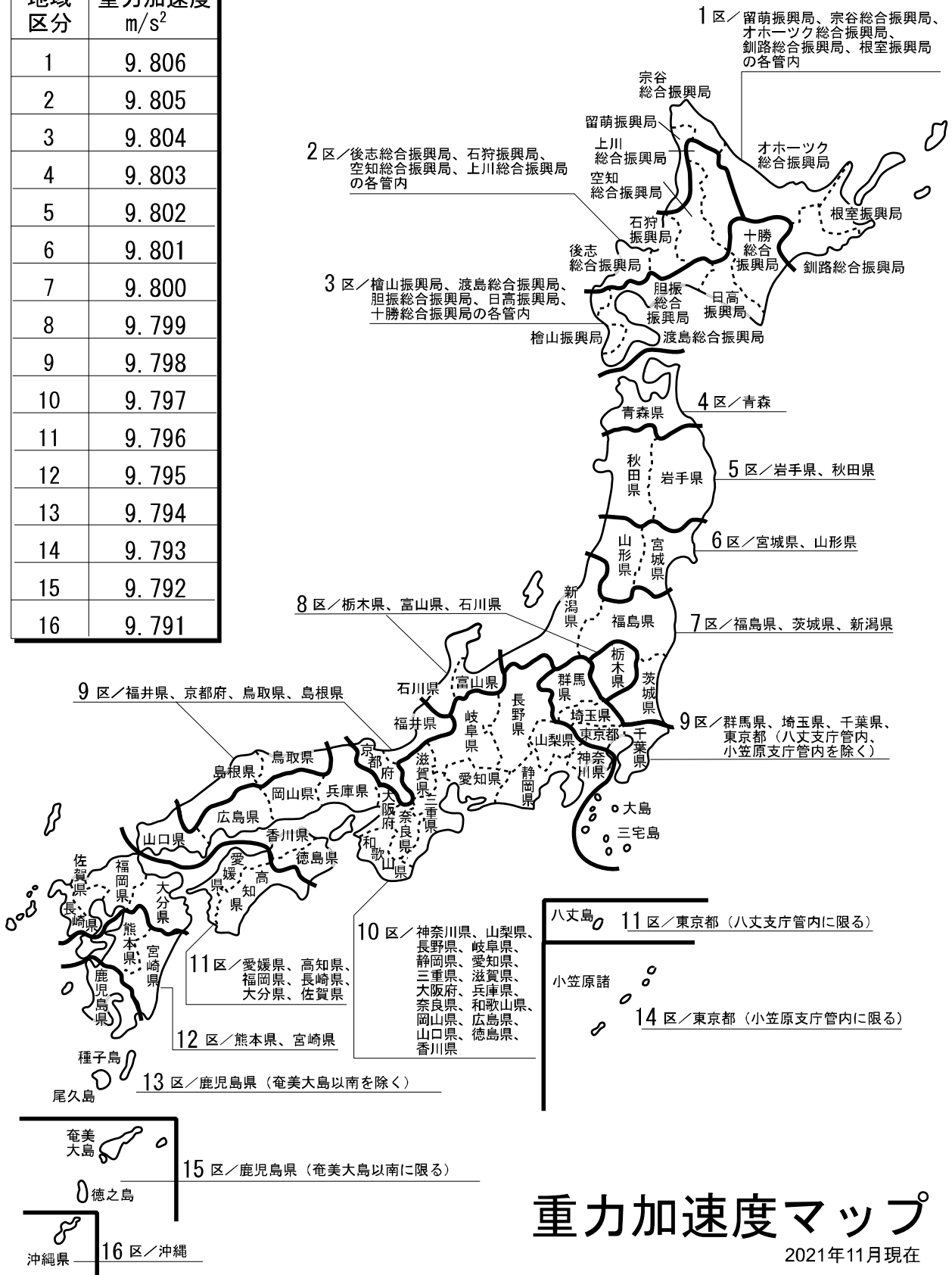
FG-60KCLWP
FG-150KCLWP





重力加速度マップ

地域区分	重力加速度 m/s ²
1	9.806
2	9.805
3	9.804
4	9.803
5	9.802
6	9.801
7	9.800
8	9.799
9	9.798
10	9.797
11	9.796
12	9.795
13	9.794
14	9.793
15	9.792
16	9.791



重力加速度マップ
2021年11月現在

使い方・修理に関するお問い合わせ窓口

故障、別売品・消耗品に関してのご質問・ご相談も、この電話で承ります。
修理のご依頼、別売品・消耗品のお求めは、お買い求め先へご相談ください。

お客様相談センター

電話 **0120-514-019**

通話料無料

受付時間：9:00～12:00、13:00～17:00、月曜日～金曜日(祝日、弊社休業日を除く)
都合によりお休みをいただいたり、受付時間を変更させて頂くことがあります
のでご了承ください。

AND 株式会社 エー・アンド・デイ

本社 〒170-0013 東京都豊島区東池袋3-23-14 ダイハツ・ニッセイ池袋ビル

東京営業1課 TEL. 03-5391-6128(直)

東京営業2課 TEL. 03-5391-6121(直)

東京営業3課 TEL. 03-5391-6122(直)

札幌出張所 TEL. 011-251-2753(代)

仙台営業所 TEL. 022-211-8051(代)

宇都宮営業所 TEL. 028-610-0377(代)

東京北営業所 TEL. 048-592-3111(代)

東京南営業所 TEL. 045-476-5231(代)

静岡営業所 TEL. 054-286-2880(代)

名古屋営業所 TEL. 052-726-8760(代)

大阪営業所 TEL. 06-7668-3900(代)

広島営業所 TEL. 082-233-0611(代)

福岡営業所 TEL. 092-441-6715(代)

開発技術センター 〒364-8585 埼玉県北本市朝日1-243

※2019年10月29日現在の電話番号で
す。電話番号は、予告なく変更され
る場合があります。

※電話のかけまちがいに注意くだ
さい。番号をよくお確かめの上、お
かけくださるようお願いいたします。