

## 保証書

この度は本製品をお買い上げいただきまして誠にありがとうございます。  
保証書はお買い上げ日から保証期間中にお客様の正常な使用状態で万一故障が発生した場合に、下記の保証内容により無料修理を行うことをお約束するものです。

保証期間	お買い上げ日より <b>1年</b>
品名・型式	スープメーカー <b>スープリーズR ZSP-4</b>
お買い上げ日	年 月 日
お客様	<input type="checkbox"/> <input type="checkbox"/> <input type="checkbox"/> <input type="checkbox"/> <input type="checkbox"/> <input type="checkbox"/> <input type="checkbox"/> ご住所
	フリガナ
	お名前 <span style="float: right;">様</span>
	電話 ( )
お買上げ店	住所
	店名
	電話 ( )

※お客様にご記入いただいた保証書の写しは、保証期間内のサービス活動およびその後の安全点検活動のために記載内容を利用させていただきますのでご了承ください。

### 保証規定

- 取扱説明書の記載内容に従った正常な使用状態で保証期間中に故障した場合、お買い上げ後1年間無料で修理いたします。
- 修理ご依頼品のご持参およびお持ち帰りの場合の交通費等、また発送料及び諸経費はお客様のご負担になります。  
※ご郵送される場合、キズが付かないようにやわらかい紙や布で包んでダンボール箱に入れてください。
- 保証期間内でも、次の場合には有料修理となります。
  - 本保証書の提示がない場合、または、本保証書にお買い上げ年月日、お客様名、販売店名のない場合、あるいは字句を書き換えられた場合。
  - ご使用上の誤りおよび不当な修理や改造による故障および損傷。
  - ご使用中に生じたキズ、汚れ等外観上の変化。
  - 火災、地震、水害、落雷、その他の天災地変および盗難等による故障および損傷。
  - 落下等不注意、ならびに乱暴な取扱による故障および損傷。
  - 車両、船舶等に搭載された場合に生じる故障および損傷。
  - 一般家庭以外（たとえば業務用等）にご使用された場合の故障および損傷。
- 本保証書の補修用性能部品（性能維持のために必要な部品）の保有期間は、製造打ち切り後6年です。
- 本保証書は、日本国内においてのみ有効です。
- 本保証書は、再発行いたしませんので大切に保管してください。  
※本書の内容ならびにご不明の点は、お買い上げの販売店またはゼンケンサービス係までご相談ください。

修理メモ

野菜を食べよう。かんたんスープメーカー

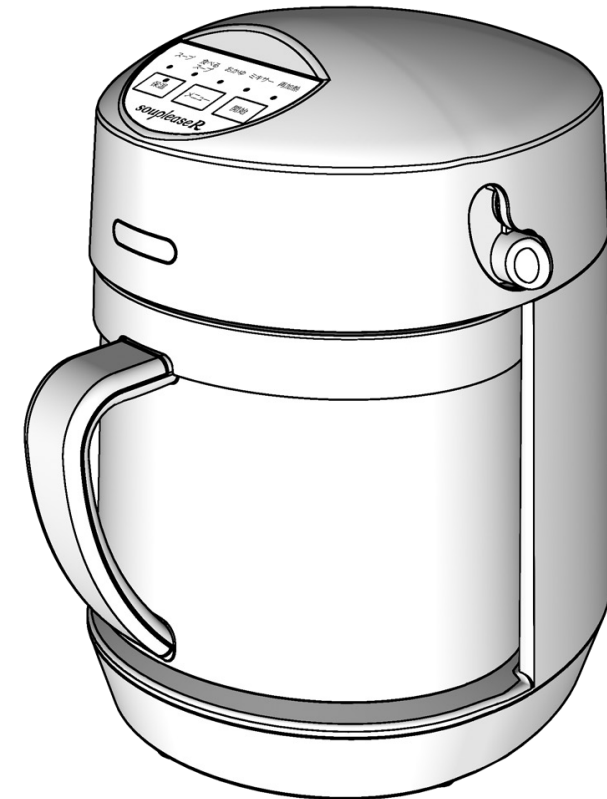
# soupleaseR

スープリーズ アール

品番:ZSP-4

## 取扱説明書

家庭用 / 保証書付  
(日本国内100V専用)



このたびは、スープメーカー「スープリーズR」をお買い上げ頂き、誠にありがとうございます。  
正しくお使い頂くために、ご使用前にこの取扱説明書を必ずお読みください。  
また、この取扱説明書は保証書と一緒にありますので大切に保管してください。

お問い合わせ先 お問い合わせの前にもう一度「故障かな?」(22ページ)をご確認ください

ゼンケンサービス係 ☎0120-135232 受付時間:AM9:00~PM5:00(土・日・祝日を除く)

株式会社 **ゼンケン**

<https://www.zenken-net.co.jp/>

〒112-0002 東京都文京区小石川1-28-1 TEL.03-5840-8270  
 〒532-0011 大阪市淀川区西中島3-23-15 TEL.06-6304-9535  
 〒810-0074 福岡市中央区大手門2-5-10-101 TEL.092-738-8668

23174Y1019A

意匠登録番号：申請中  
 商標登録番号：第5162492号  
 特許登録番号：申請中

株式会社 **ゼンケン**

## 1. 調理する

### ● スープメニューで…

- ・ポタージュをつくる
- ・離乳食をつくる



### ● 食べるスープメニューで…

- ・ミネストローネをつくる
- ・カレーをつくる



### ● おかゆメニューで…

- ・おかゆをつくる
- ・リゾットをつくる



### ● ミキサーメニューで…

- ・ジュースをつくる
- ・スムージーをつくる



※詳しくはレシピブックをご覧ください。

## 2. 補助機能

### ● 保温する

スープ、食べるスープメニューにおいて、調理終了から2時間保温を行うことができます。

### ● 再加熱する

スープ、食べるスープにおいて、一度冷めたスープを温め直すことができます。

※本機能については、9、10ページの「保温機能について」、「再加熱機能について」を参照してください。

安全上のご注意	3
製品各部の名称 (本体)	7
製品各部の名称 (操作パネル) / 添付品	8
保温機能について	9
再加熱機能について	10
調理方法	
スープ・食べるスープの作り方	11
おかゆの作り方	14
ミキサーの使い方	17
使用後の洗浄とお手入れ	20
故障かな?	22
調理状態とエラーの表示	23
交換部品 / 製品仕様	24
保証 / アフターサービスについて	25
保証書	裏表紙

# 安全上のご注意

お使いになる前に必ずお読みください。

- ここに示した内容は、製品を安全に正しくお使いいただき、お使いになる人や、ほかの人々への危害や財産への損害を未然に防止するためのものです。
- 注意事項は、危害や損害の大きさと切迫の度合いによって「警告」「注意」の2つに区分しています。いずれも安全に関する重要な内容ですので、必ず守ってください。

## 図記号の意味



この記号は、警告・注意を促す内容があることを告げるものです。



この記号は、禁止の行為であることを告げるものです。



この記号は、行為を強制したり指示する内容を示すものです。



## 警告

この表示を無視して、誤った取り扱いをすると、「人が死亡、または重症を負うおそれがある」内容。



濡れ手禁止

濡れた手で電源プラグを抜き差ししないでください。感電やけがの原因になります。



禁止

交流100V以外で使用しないでください。故障・感電・発煙・発火の原因になります。



必ず実施

定格10A以上のコンセントで単独で使用してください。他の器具と併用するとコンセント部が異常発熱して発火の原因になることがあります。



必ず実施

電源プラグはコンセントの奥まで確実に差し込んでください。感電・ショート・発煙・発火の原因になることがあります。



必ず実施

電源プラグは、プラグおよびプラグ取り付け面にほこりが付着している場合はよく拭きとってください。発煙・発火の原因になることがあります。



禁止

電源コードや電源プラグが傷んだり、コンセントの差し込みがゆるい場合は使用しないでください。感電・ショート・発煙・発火の原因になることがあります。



禁止

電源コードを傷つけたり、無理に曲げたり、引張ったり、束ねたり、重い物をのせたり、挟み込んだり、加熱部分に近づけたりしないでください。

電源コードが破損し、火災・感電の原因になることがあります。



分解禁止

修理技術者以外の人は、分解や修理、改造をしないでください。異常動作・火災・感電、けがの原因になります。修理はお買い上げの販売店にご連絡ください。



水濡れ禁止

本体に水をかけたり、水に浸したりしないでください。

感電・ショート・故障の原因となります。



禁止

子供など取扱に不慣れな人だけで使用したり、幼児の手の届くところで使用したりしないでください。

誤って触れてけが、やけどをするおそれがあります。



接触禁止

調理中、調理直後の容器やヒーターは熱くなるので、手を触れないでください。また、調理中に容器を取り外さないでください。ヒーターが熱くなっていますので、容器の変形及びやけど、事故の原因になります。



接触禁止

カッターの刃は鋭利なので、直接手を触れないでください。けがの原因となります。



必ず実施

異常時(コード、プラグが異常に熱い、異音、異臭がする、コードを曲げると通電したりしなかったりする、製品にふれるとビリビリと電気を感じるなど)には、直ちに電源プラグをコンセントから抜き使用を中止してください。火災・感電・けがをするおそれがあります。



禁止

容器フタの蒸気口に顔や手を近づけたり、触れたりしないでください。蒸気やふきこぼれにより、やけどをするおそれがあります。



禁止

本体のコネクタ部に、ピン・針金などの金属物を入れたり、ごみを付着させないでください。感電・ショート・発火の原因になります。



水濡れ禁止

コネクタ部に水をかけないでください。また濡れた状態で使用しないでください。感電・故障の原因となります。

# 安全上のご注意



## 注意

この表示を無視して、誤った取り扱いをすると、「傷を負う、または財産に損害を受けるおそれがある」内容。



必ず実施

水および食材は、容器の内側の水位線のMinを超えるように、かつMaxを超えないように入れてください。

吹きこぼれてやけどをするおそれや、容器の焦げ付きの原因となります。詳しくはレシピ集を参考にしてください。



必ず実施

調理後のお手入れは早めにおこなってください。ただし、ヒーター部分は十分に冷えてからおこなってください。

容器が乾くと汚れや臭いが取れにくくなります。



禁止

容器を火にかけたり電子レンジで温める等、本製品以外での使用は避けてください。

変形、故障、事故の原因となります。



必ず実施

使用後は電源プラグを抜いてください。引く際はコードを持たず、必ず先端の電源プラグを持ってください。

絶縁劣化による感電・漏洩火災およびショート・発煙・発火の原因となることがあります。



禁止

製品を落としたり、倒したり、ぶつけたりしないでください。

ケガ・故障の原因となります。



連続使用禁止

連続使用は避け、本体が冷めるまでお待ちください。

連続使用するとヒーターやモーターの過熱を防止するため、エラーが表示され調理できません。本体が冷めるまでお待ちください。



禁止

不安定な場所、燃えやすい物、火気の近く、壁や家具の近く、熱に弱い敷物の上で使用しないでください。

吹きこぼれによりやけどをするおそれがあります。また、熱や蒸気で周囲の物を傷める原因となります。



禁止

調理中や容器内に材料が入った状態で、本体を移動させないでください。

誤作動や容器が外れ、けがややけどをするおそれがあります。また、吹きこぼれによりやけどをするおそれがあります。



禁止

本体のすきまから物を入れたり、差し込んだりしないでください。

やけどや感電のおそれがあります。また、本体の故障の原因となります。



禁止

食器洗い洗浄機および乾燥機は使用しないでください。樹脂部分が高温で変形することがあります。



必ず実施

本体を持ち運ぶときは必ず本体が冷えた状態で本体底面を両手で持ってください。

他の部分を持って運ぶと故障の原因となります。



禁止

調理の際は温水を使用しないでください。吹きこぼれてやけどをするおそれや、異常発熱し故障の原因となります。



禁止

本体及び容器を冷蔵庫、冷凍庫に入れないでください。

故障・変形の原因となります。



必ず実施

容器フタを開けるときは蒸気に気をつけてください。やけどのおそれがあります。



禁止

蒸気口をふさがないでください。吹きこぼれの原因となります。



禁止

直射日光が当たる場所や高温になる場所に放置しないでください。

故障や色あせ、変形の原因となります。



禁止

シミや変色の恐れがある物の上で使用しないでください。まれにスープが吹きこぼれるおそれがあります。



必ず実施

お手入れのあとはよく乾かしてください。濡れたままにしておくと、においが付く原因となります。



禁止

本体の内部や底部に水を入れないでください。ショート・感電のおそれや、故障の原因となります。



禁止

スイッチレバーがONの状態電源プラグを抜かないでください。故障の原因となります。



禁止

回転軸、高水位センサーや低水位・温度センサーに強い力を加えないでください。故障の原因となります。



禁止

本製品は家庭用です。業務用として使用しないでください。故障の原因となります。



禁止

本体の端子ピンや容器フタの端子部に水滴や汚れが不着している状態で使用しないでください。誤作動やエラーの原因となります。



必ず実施

ご使用前に取扱説明書をよくお読みの上、正しくお使いください。誤った使い方をされますと、故障や事故の原因となります。



必ず実施

室内でご使用ください。屋外で使用されますと故障の原因となります。



禁止

容器内に氷を入れて調理しないでください。故障や事故の原因となります。

使用する場所については、以下の点に注意してください。



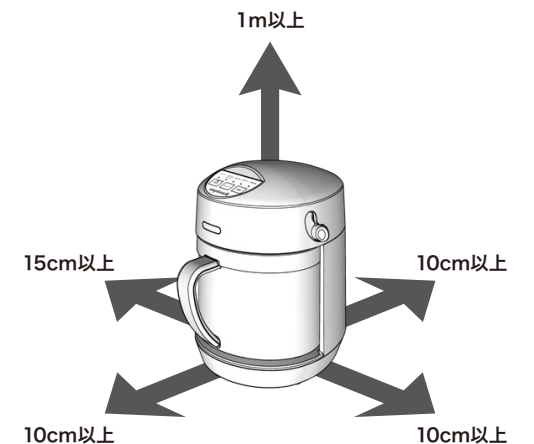
本製品を使用する際、周囲に物を置かないでください。(右図参照)



ガスコンロなど他の熱源から離してください。熱で本製品が変形する恐れがあります。また、故障の原因となります。



まれにスープが吹きこぼれる恐れがありますのでシミや変色の恐れがある物の上で使用しないでください。



# 製品各部の名称(本体)

箱を開いたら、まずは確認をお願いします。

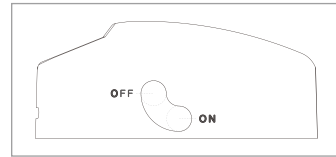
## 【本体】

操作パネル(次項参照)

状態ランプ

ロックスイッチ

※購入直後は本体と容器がロックされた状態になっています。(左図はロックされた状態です)



## 【容器】

蒸気口

容器フタ取っ手

容器フタ

パッキン

カッター

水位センサー

温度センサー

電源コード

ヒーター

※ヒーター周囲の黒い樹脂には、耐熱性の高い特殊な樹脂を使用しています。そのため傷がついているように見えますが、異常ではありません。

※使い始めには少しにおいがすることがありますが異常ではありません。購入後、使い始めの際は、台所中性洗剤でよく洗ってください。

# 製品各部の名称(操作パネル)

メニューランプ

スープ 食べるスープ おかゆ ミキサー 再加熱

保温ランプ

保温

メニュー

開始

soupleaseR

保温ボタン

メニューボタン

開始ボタン

# 添付品

取扱説明書



レシピ集



# 保温機能について

本製品には、調理終了後適度に攪拌を加えながら約2時間適温(80度前後)で保温する機能を搭載しております。

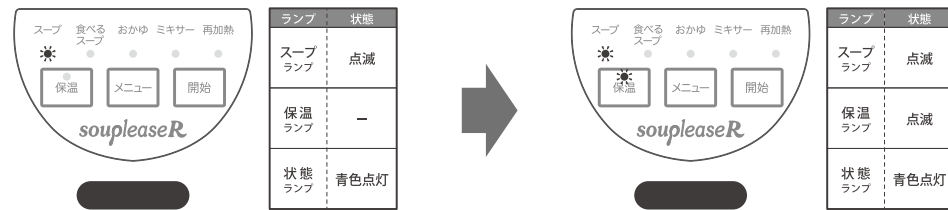
調理終了後約2時間は保温機能の切替が可能です。

保温できるメニューは「スープ」、「食べるスープ」です。

## 保温機能を使うとき

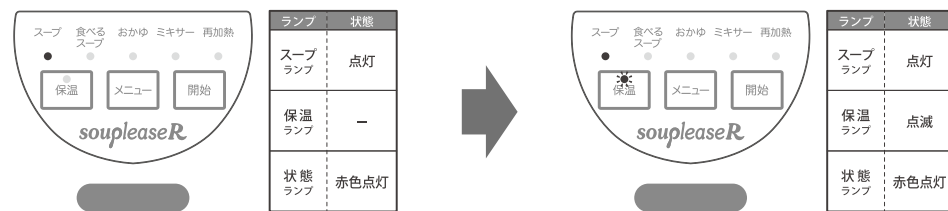
- 調理メニュー選択時
  - ・ 開始ボタンを押す前(「スープ」もしくは「食べるスープ」選択時)に、保温ボタンを押すことで保温ランプが点滅し待機状態になります。
  - そのまま開始ボタンを押して調理開始をすることで、調理終了後自動で保温機能に切り替わります。

例)スープ選択時



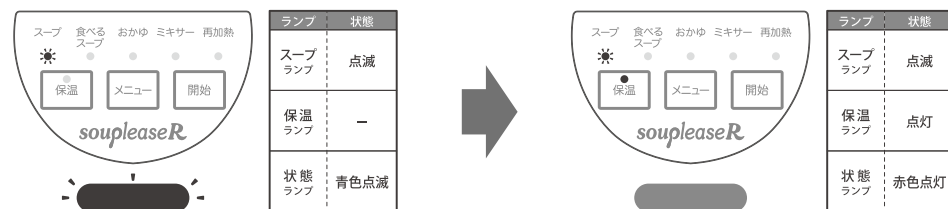
- 調理中
  - ・ 「スープ」または「食べるスープ」メニュー
  - 調理時に、保温ボタンを押すことで保温ランプが点滅し待機状態になり、調理終了後自動で保温に切り替わります。

例)スープ調理時



- 調理終了後
  - ・ 保温ボタンを押すことで、保温ランプが点灯して保温が開始されます。
  - ※保温を解除する場合は、再度保温ボタンを押してください。保温ボタンを押すことで保温の切替が可能です。

例)スープ調理終了時



# 再加熱機能について

本製品には、調理終了後時間経過してしまったスープ、食べるスープを適温(80度前後)まで再加熱する機能がついています。

スープを再加熱する際は焦げ付き防止の為カッターで、適度に攪拌を加えながら温めます。再加熱出来るメニューは「スープ」、「食べるスープ」のみです。

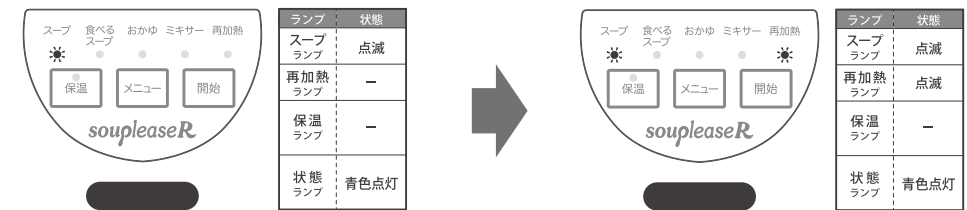
## 再加熱機能を使うとき

調理メニュー選択と同様に、メニューボタンを数回押す事で選択でき、開始ボタンを押すと開始されます。

メニューはメニューボタンを押すと以下の様に切り替わります。



※再加熱メニュー選択時は、各メニュー(スープ、食べるスープ)と再加熱ランプが点滅します。



「スープ」メニュー選択時

「スープ・再加熱」メニュー選択時

## 〈 保温機能、再加熱機能の注意点 〉

- 調理後、本体のロックスイッチを一度OFFにすると保温は終了します。再度温める場合は再加熱機能もしくは他の容器に移し替えて温めてください。
- 再加熱機能は、調理後の容器内温度が約70℃以下まで下がらないと使用できません。

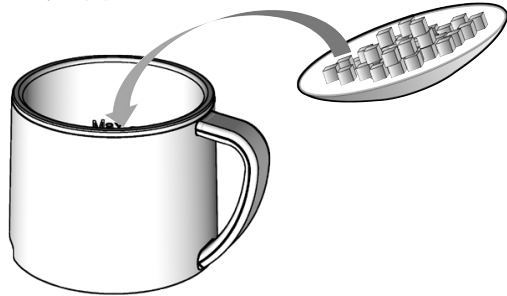
# スープ、食べるスープの作り方



必ず実施

レシピ集を参照してください。  
初めてご使用になる前に容器と容器フタを、台所用中性洗剤とやわらかいスポンジを使用して洗浄してください。

## 1. 食材投入



容器に材料を入れてください。

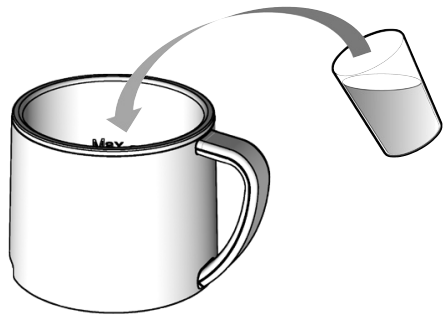
材料の野菜を1cm角にカットし、容器に入れます。  
(切り方はレシピ集を参照してください)  
スープの素を加えます。



必ず実施

冷凍されている食材は、完全に解凍してからご使用ください。  
野菜の種類やカットの大きさにより、芯が残ったり、粉碎されないことがありますので小さくカットするか、電子レンジで加熱したものを使用してください。

## 2. 水投入



容器に水を入れてください。

食材を入れた状態で、水位が水位線のMaxからMinの間になるようにしてください。



禁止

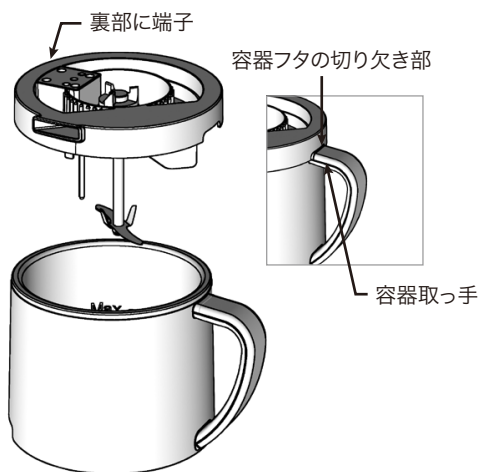
お湯は入れないでください、また、牛乳や油脂分の多いものは入れないでください。(乳製品はスープの出来上がり後にお使いください)



必ず実施

食材と水を入れた際に、水位がMinの線以上になるように水を入れてください。水が少ないと調理中にエラーとなり、終了する場合があります。また容器の焦げ付きの原因となります。

## 3. 容器フタ取り付け



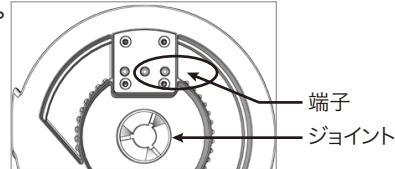
容器に容器フタを取り付けてください。

容器フタパッキンとカッターが取り付けられていることを確認し、容器フタの切り欠き部を容器取っ手に合わせて押し込んでください。



必ず実施

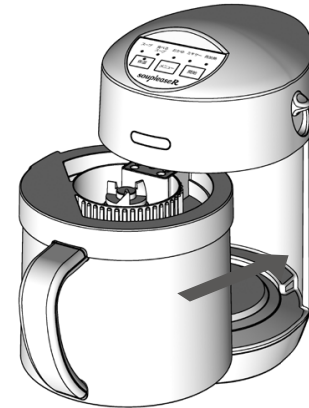
容器フタの裏部の端子部分(丸い金属部分)に水滴や汚れが残っていると、正常に動作しない場合があります。十分に乾燥させ、汚れを拭き取ってからご使用ください。



容器フタの切り欠き部分と容器取っ手が合っていないと本体に正しく取り付けができません。

容器フタのカッターが食材に当たって、うまく取り付けができない場合は、容器フタを少し左右に動かしながら押し込むか、手でジョイントを回しながら押し込んでください。

## 4. 容器取り付け



材料を入れて容器フタを取り付けた容器を本体に取り付けてください。

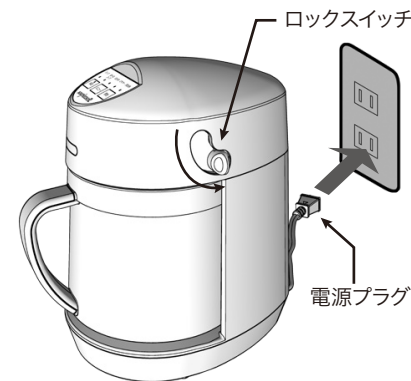
容器切欠部と本体凸部の位置を合わせてまっすぐに差し込んでください。



必ず実施

容器を本体に取り付けする際は、途中で手を離したりせずゆっくりと差し込んでください。容器やヒーターに強い衝撃をあたえると破損の原因となります。  
容器の底面とヒーターに水滴や汚れが付着している場合は、きれいに拭き取ってください。汚れが付着していると容器の底面がヒーター面から浮き調理中にエラーとなり終了する場合があります。また、ヒーターの焦げ付きの原因にもなります。

## 5. 電源を入れる



ロックスイッチを「ON」のところまで押し下げてください。ロックスイッチは、「カチン」と音がするまで確実に回転させてください。

メニューランプが点滅すれば準備完了です。

電源プラグをコンセントに差し込むと状態ランプが点灯します。

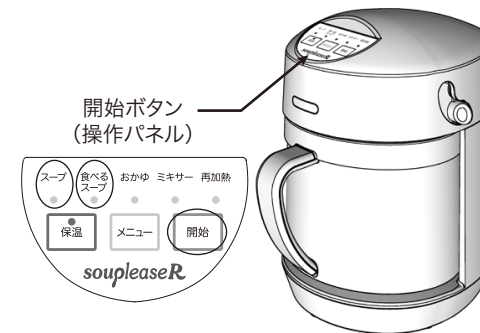


必ず実施

ロックスイッチは、本体上部に手を添えて操作してください。片手で操作すると容器から材料がこぼれる場合があります。

容器と容器フタが本体に完全に収まっていることを確認してください。容器が奥まで入っていないとロックスイッチを「ON」にできません。また、無理にロックスイッチを「ON」にすると故障の原因となります。

## 6. 調理開始



メニューボタンで「スープ」または、「食べるスープ」を選択し、開始ボタンを押してください。

〈調理後に保温する場合〉

本製品は保温機能がついており、料理後(2時間)適温での保温が可能です。保温機能を使用する場合は、開始ボタンを押す前に保温ボタンを押してから開始ボタンを押して調理を開始してください。

ランプが赤色に点灯し「ピー」という電子音が鳴り調理が開始されます。調理開始するとヒーターが加熱し、その後しばらく(約20分)してから、「ピッピッ」と電子音が2回鳴りカッターによる攪拌を開始します。



禁止

調理中は本体に触れないでください。



確認

本体が作動すると本体が振動しますが異常ではありません。(材料により異なります)

# スープ、食べるスープの作り方

## 7.調理終了



「ピー」の終了音と同時に、状態ランプが青色に点滅し、調理終了をお知らせします。調理終了後は本体上部を軽く押えロックスイッチをOFFにしてください。

調理終了後もロックスイッチをOFFにするまで状態表示ランプは点灯し続けます。

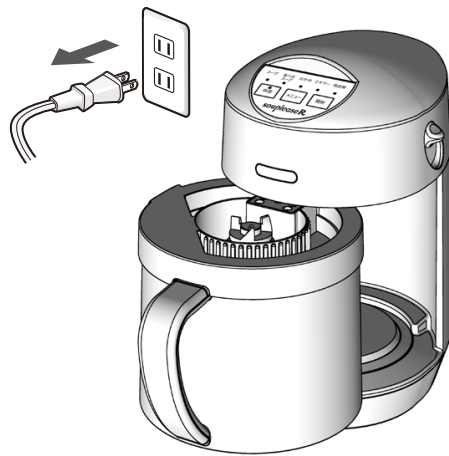


必ず実施

ロックスイッチは、本体上部に手を添えて操作してください。片手で操作すると容器から材料がこぼれる場合があります。

蒸気口には触れないでください。蒸気が出てくる場合があります。

## 8.容器取り外し



コンセントから電源プラグを引き抜いてから、容器を取り出してください。

容器の取っ手を持ち、静かにまっすぐ引抜いてください。



必ず実施

容器を引抜く際には本体上部を押え、本体と容器が倒れないよう十分注意してください。

蒸気口からスープや蒸気が吹きこぼれる場合がありますので、注意しながら容器を取り出してください。



禁止

ヒーターと容器の底面は熱くなっているのを手で触れないでください。またテーブルクロス等、熱に弱いものの上に置かないでください。また、お子様が手を触れないように十分注意してください。

## 9.容器フタ取り外し



容器フタを取り外して、スープをおたまで器に移してください。

容器取っ手と容器フタ取っ手を持ち、容器フタをゆっくり外してください。



必ず実施

容器フタを取り外す際は、蒸気に気をつけてください。

取り外した容器フタは平らで安定した場所に置いてください。

容器フタを開ける時に、パッキンが外れることがありますますが異常ではありません。



禁止

取り外したフタの取っ手以外の部分は熱くなっているので手を触れないでください。また、お子様が触れないよう十分注意してください。

容器はスープリーズR専用です。他の調理器（電子レンジ、コンロなど）での加熱に使用しないでください。

# おかゆの作り方

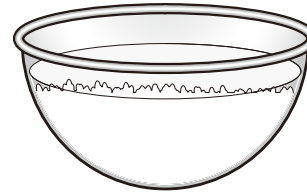


必ず実施

レシピ集を参照してください。

初めてご使用になる前に容器と容器フタを、台所用中性洗剤とやわらかいスポンジを使用して洗浄してください。

## 1.下ごしらえ



お米は調理前に水に浸してください。

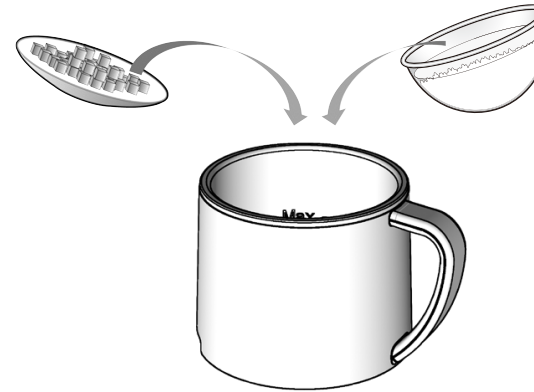
よく研いだ生の米を約1時間(夏場は30~40分)程度水に浸します。水の量はレシピブックを参照してください。



必ず実施

ゴミなどが入らないようにしてください。容器の中でお米を研がないでください。お米を浸した水は捨ててください。

## 2.食材、水投入



容器に食材を入れてください。



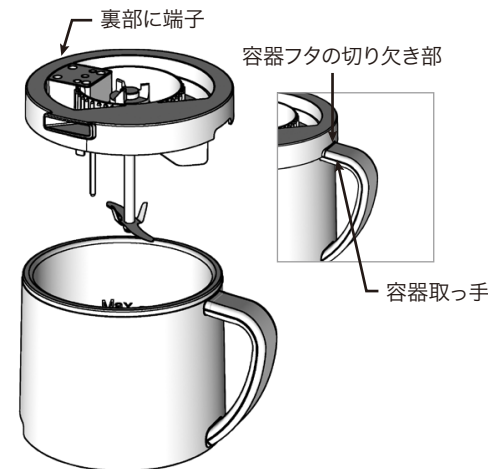
必ず実施

冷凍されている食材は、完全に解凍してからご使用ください。

にんじんなど、硬い食材は芯が残ったり、粉碎されないことがありますので、小さくカットするか、電子レンジで加熱したものを使用してください。

お米の研ぎ具合の不足や入れる材料により、調理中に泡が吹き出すことがあります。

## 3.容器フタ取り付け



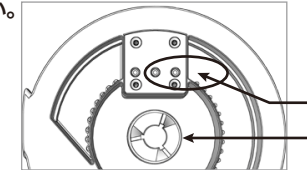
容器に容器フタを取り付けてください。

容器フタパッキンとカッターが取り付けられていることを確認し、容器フタの切り欠き部を容器取っ手に合わせて押し込んでください。



必ず実施

容器フタの裏部の端子部分(丸い金属部分)に水滴や汚れが残っていると、正常に動作しない場合があります。十分に乾燥させ、汚れを拭き取ってからご使用ください。



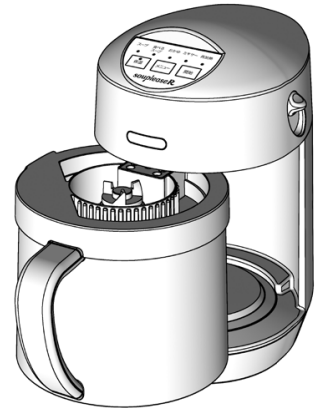
容器フタの切り欠き部分と容器取っ手が合っていないと本体に正しく取り付けができません。

容器フタのカッターが食材に当たって、うまく取り付けができない場合は、容器フタを少し左右に動かしながら押し込むか、手でジョイントを回しながら押し込んでください。



# おかゆの作り方

## 4. 容器取り付け



材料を入れて容器フタを取り付けた容器を本体に取り付けてください。

容器切欠部と本体凸部の位置を合わせてまっすぐに差し込んでください。

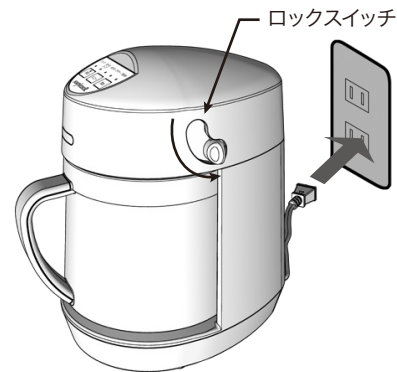


必ず実施

容器を本体に取り付けする際は、途中で手を離したりせずゆっくりと差し込んでください。容器やヒーターに強い衝撃をあたえると破損の原因になります。

容器の底面とヒーターに水滴や汚れが付着している場合は、きれいに拭き取ってください。汚れが付着していると容器の底面がヒーター面から浮き調理中にエラーとなり終了する場合があります。また、ヒーターの焦げ付きの原因にもなります。

## 5. 電源を入れる



ロックスイッチを「ON」のところまで押し下げてください。ロックスイッチは、「カチン」と音がするまで確実に回転させてください。

メニューランプが点滅すれば準備完了です。

電源プラグをコンセントに差し込むと状態ランプが点灯します。

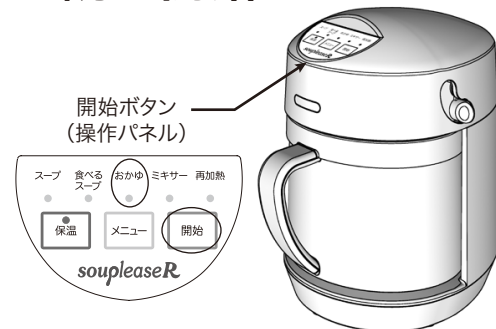


必ず実施

ロックスイッチは、本体上部に手を添えて操作してください。片手で操作すると容器から材料がこぼれる場合があります。

容器と容器フタが本体に完全に収まっていることを確認してください。容器が奥まで入っていないとロックスイッチを「ON」にできません。また、無理にロックスイッチを「ON」にすると故障の原因となります。

## 6. 調理開始



メニューボタンでおかゆを選択し、開始ボタンを押してください。

ランプが赤色に点灯し「ピー」という電子音が鳴り調理が開始されます。調理開始するとヒーターが加熱し、その後しばらく(約20分)してから、「ピッピッ」と電子音が2回鳴りカッターによる攪拌を開始します。



禁止

調理中は本体に触れないでください。



確認

本体が作動すると本体が振動しますが異常ではありません。(材料により異なります)

## 7. 調理終了



「ピー」の終了音と同時に、状態ランプが青色に点滅し、調理終了をお知らせします。調理終了後は本体上部を軽く押えロックスイッチをOFFにしてください。

調理終了後もロックスイッチをOFFにするまで状態表示ランプは点灯し続けます。

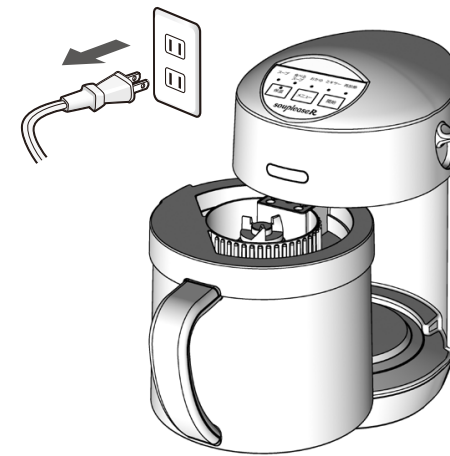


必ず実施

ロックスイッチは、本体上部に手を添えて操作してください。片手で操作すると容器から材料がこぼれる場合があります。

蒸気口には触れないでください。蒸気が出てくる場合があります。

## 8. 容器取り外し



コンセントから電源プラグを引き抜いてから、容器を取り出してください。

容器の取っ手を持ち、静かにまっすぐ引抜いてください。



必ず実施

容器を引抜く際には本体上部を押え、本体と容器が倒れないよう十分注意してください。

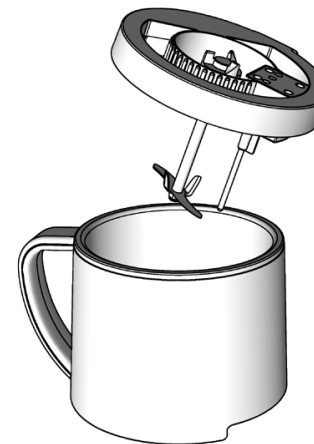
蒸気口からスープや蒸気が吹きこぼれる場合がありますので、注意しながら容器を取り出してください。



禁止

ヒーターと容器の底面は熱くなっているので手を触れないでください。またテーブルクロス等、熱に弱いものの上に置かないでください。また、お子様が手を触れないように十分注意してください。

## 9. 容器フタ取り外し



容器フタを取り外して、おかゆをおたまで器に移してください。

容器取っ手と容器フタ取っ手を持ち、容器フタをゆっくり外してください。



必ず実施

容器フタを取り外す際は、蒸気に気をつけてください。

取り外した容器フタは平らで安定した場所に置いてください。

容器フタを開ける時に、パッキンが外れることがありますますが異常ではありません。



禁止

取り外したフタの取っ手以外の部分は熱くなっているため手を触れないでください。また、お子様が触れないよう十分注意してください。

容器を傾けてスープを他の器に移しかえることは、おやめください。やけどする恐れがあります。

再加熱する場合は、容器を直接火にかけたり、電子レンジを使用しないでください。

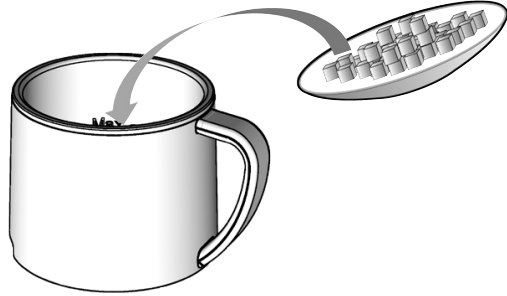
# ミキサーの使い方



必ず実施

レシピ集を参照してください。  
初めてご使用になる前に容器と容器フタを、台所用中性洗剤とやわらかいスポンジを使用して洗浄してください。

## 1. 食材投入



容器に材料を入れてください。

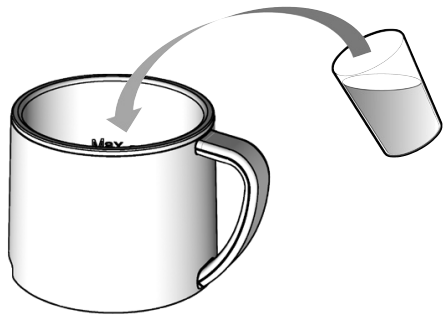
食材をカットし、容器に入れます。  
(切り方はレシピ集を参照してください)



必ず実施

冷凍されている食材は、完全に解凍してからご使用ください。  
食材の種類やカットの大きさにより、芯が残ったり、粉碎されないことがありますので小さくカットするか、電子レンジで加熱したものを使用してください。

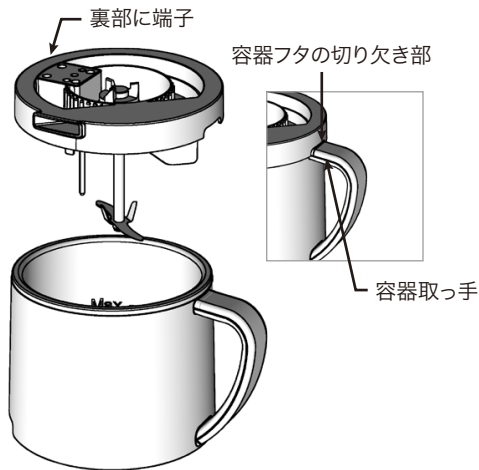
## 2. 水投入



容器に水や飲料を入れてください。

食材を入れた状態で、水かさが水位線のMaxからMinの間になるようにしてください。

## 3. 容器フタ取り付け



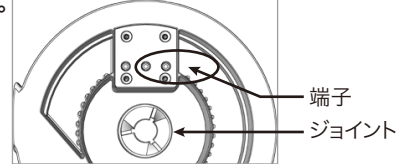
容器に容器フタを取り付けてください。

容器フタパッキンとカッターが取り付けられていることを確認し、容器フタの切り欠き部を容器取手に合わせて押し込んでください。



必ず実施

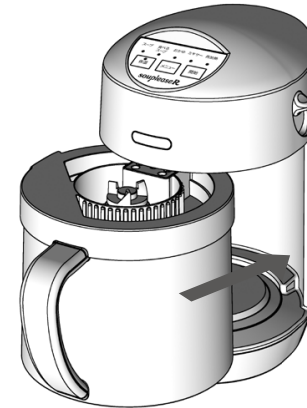
容器フタの裏部の端子部分(丸い金属部分)に水滴や汚れが残っていると、正常に動作しない場合があります。十分に乾燥させ、汚れを拭き取ってからご使用ください。



容器フタの切り欠き部分と容器取手が合っていないと本体に正しく取り付けができません。

容器フタのカッターが食材に当たって、うまく取り付けができない場合は、容器フタを少し左右に動かしながら押し込むか、手でジョイントを回しながら押し込んでください。

## 4. 容器取り付け



材料を入れて容器フタを取り付けた容器を本体に取り付けてください。

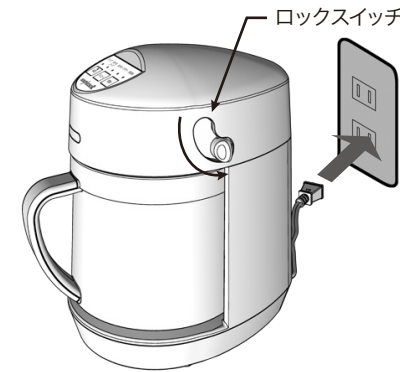
容器切欠部と本体凸部の位置を合わせてまっすぐに差し込んでください。



必ず実施

容器を本体に取り付けする際は、途中で手を離したりせずしっかりと差し込んでください。容器やヒーターに強い衝撃をあたえると破損の原因になります。

## 5. 電源を入れる



ロックスイッチを「ON」のところまで押し下げてください。ロックスイッチは、「カチン」と音がするまで確実に回転させてください。

メニューランプが点滅すれば準備完了です。

電源プラグをコンセントに差し込むと状態ランプが点灯します。

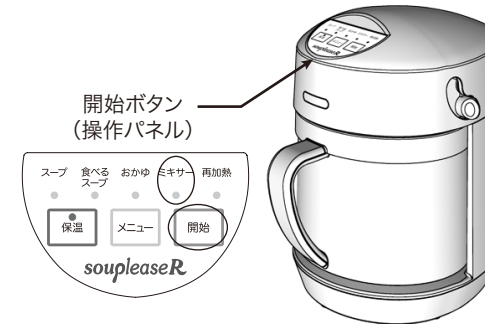


必ず実施

ロックスイッチは、本体上部に手を添えて操作してください。片手で操作すると容器から材料がこぼれる場合があります。

容器と容器フタが本体に完全に収まっていることを確認してください。容器が奥まで入っていないとロックスイッチを「ON」にできません。また、無理にロックスイッチを「ON」にすると故障の原因となります。

## 6. 調理開始



メニューボタンで「ミキサー」を選択し、開始ボタンを押してください。

ランプが赤色に点灯し「ピー」という電子音が鳴り調理が始まります。



禁止

調理中は本体に触れないでください。



確認

本体が作動すると本体が振動しますが異常ではありません。(材料により異なります)メニューを間違えてスタートしてしまった場合、再度開始ボタンを押すことで調理を中断することができます。

# ミキサーの使い方

## 7.調理終了



「ピー」の終了音と同時に、状態ランプが青色に点滅し、調理終了をお知らせします。調理終了後は本体上部を軽く押えロックスイッチをOFFにしてください。

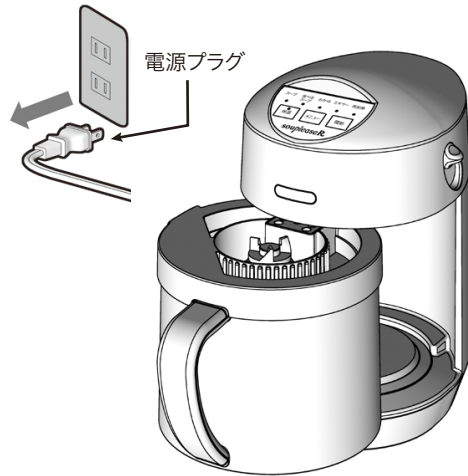
調理終了後もロックスイッチをOFFにするまで状態表示ランプは点灯し続けます。



ロックスイッチは、本体上部に手を添えて操作してください。片手で操作すると容器から材料がこぼれる場合があります。

必ず実施

## 8.容器取り外し



コンセントから電源プラグを引き抜いてから、容器を取り出してください。

容器の取っ手をもち、静かにまっすぐ引抜いてください。

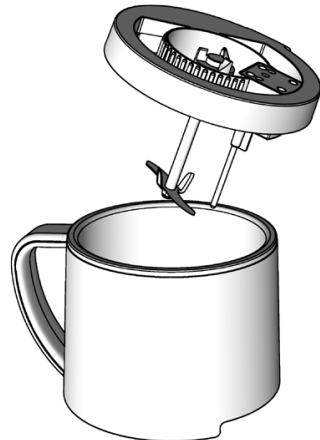


容器を引抜く際には本体上部を押え、本体と容器が倒れないよう十分注意してください。

蒸気口からスープや蒸気が吹きこぼれる場合がありますので、注意しながら容器を取り出してください。

必ず実施

## 9.容器フタ取り外し



容器フタを取り外して、調理物をおたまで器に移してください。

容器取っ手と容器フタ取っ手をもち、容器フタをゆっくり外してください。



取り外した容器フタは平らで安定した場所に置いてください。

容器フタを開ける時に、パッキンが外れることがあります。異常ではありません。

必ず実施

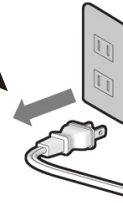


容器はスープリーズR専用です。他の調理器（電子レンジ、コンロなど）での加熱に使用しないでください。

禁止

# 使用後の洗浄とお手入れ

電源プラグを抜く



必ず電源プラグをコンセントから抜き、ヒーターの温度が十分に下がってからお手入れしてください。

必ず実施

## 本体のお手入れ



硬くしぼったふきんなどで、汚れ、ゴミなどを拭き取ってください。



ヒーターの汚れは、十分温度が下がってからしっかりと拭き取ってください。また、水滴や汚れが残っていると、ヒーターの熱が容器に伝わらずにエラーの原因となるおそれがあります。



本体の丸洗いは絶対にしないでください。内部に水が入って故障の原因となります。

調理終了後（ミキサーは除く）はヒーターが熱くなっています。十分温度が下がってからお手入れを行ってください。

禁止

## 水洗いできる部品

### 【容器】



容器と容器フタ、カッターは、台所用中性洗剤とやわらかいスポンジを使用して洗浄してください。容器フタパッキンは容器フタから外して台所用中性洗剤とやわらかいスポンジを使用して洗浄してください。



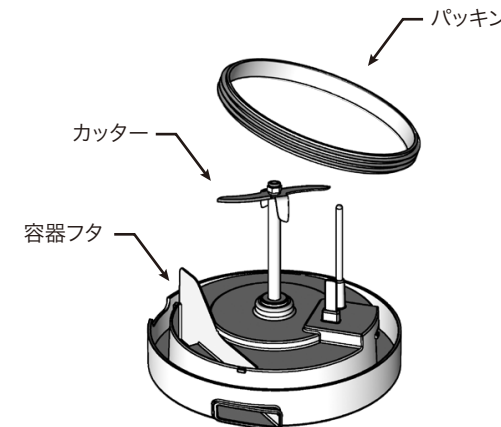
※容器フタパッキンの取り外し方法は、次ページを参照してください。



カッターの刃は鋭利なので、洗浄の際は十分注意してください。

注意

### 【容器フタと容器フタパッキン】



食器洗い乾燥機や食器乾燥機は使用しないでください。シンナー類、クレンザー、金属たわし、漂白剤、酸性洗剤、アルカリ性洗剤などは使用しないでください。

禁止

# 使用後の洗浄とお手入れ

## 容器フタパッキンの脱着方法

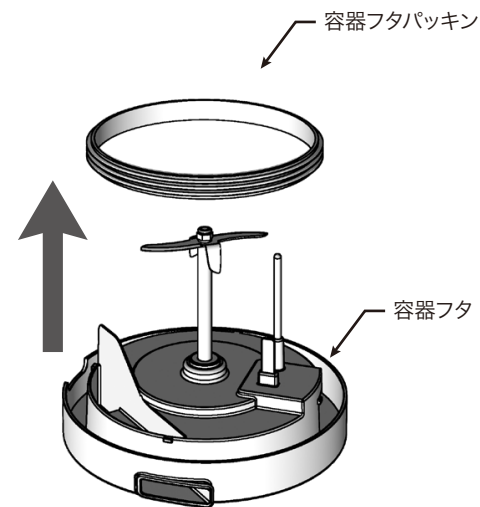


注意

カッターの刃は鋭利なので、容器フタパッキン脱着作業の際は十分注意してください。

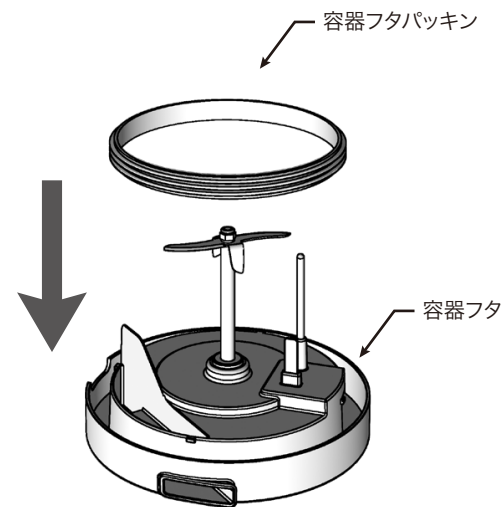
### 【容器フタパッキンの取り外し方】

容器フタパッキンをつまみ、少し広げながら容器フタから取り外します。



### 【容器フタパッキンの取り付け方】

容器フタを裏返しにして台の上に置き、容器フタパッキンをまっすぐ押し込んでください。



# 故障かな？

修理をご依頼される前に、次の事項をご確認ください。

こんなとき	ご確認ください
音が大きい	<ul style="list-style-type: none"> <li>● 硬い材料を粉碎するとき、大きな音や振動が発生しますが異常ではありません。</li> <li>● 本器は平らで安定した場所でご使用ください。</li> </ul>
粉碎が粗い	<ul style="list-style-type: none"> <li>● 正しい分量でご使用しているかご確認ください。</li> <li>● 野菜の種類やカットの大きさにより、粉碎されないことがあります。⇒硬い野菜(にんじんなど)はなるべく細かくカットするか、レンジで加熱して下ごしらえをするようにしてください。</li> <li>● 本製品の仕様上、安全性を考慮しカッターの刃が鋭利では無いため、ミキサーメニューの際に葉物を用いると完全に葉物が粉碎されません。</li> </ul>
泡が吹き出る	<ul style="list-style-type: none"> <li>● 正しい分量でご使用しているかご確認ください。</li> <li>● あくの出る野菜は、下ゆでしてあくを除いてからご使用ください。</li> <li>● 冷凍された食材をご使用していませんか？ ⇒冷凍された食材を使用した場合、設定温度内に温度が上昇せず、大量の泡が発生することがあります。食材は完全に解凍してからご使用ください。</li> <li>● 容器フタパッキンの取り付け方向が正しい向きになっているかご確認ください。⇒21ページの【容器フタパッキンの脱着方法】を参照ください。</li> </ul>
異臭がする 容器がこげる	<ul style="list-style-type: none"> <li>● 正しい分量でご使用しているかご確認ください。</li> <li>● 少ない水でご使用していないかご確認ください。</li> <li>● ミキサーメニュー以外で牛乳や脂肪分の多いものをいれていませんか？</li> <li>● 電源に異常はありませんか？</li> </ul>
開始ボタンを押しても調理が開始されない	<ul style="list-style-type: none"> <li>● 電源プラグは、コンセントに差し込まれていますか？</li> <li>● 配電盤のブレーカーが落ちていたり、停電になっていませんか？</li> <li>● 容器が正しい状態でロックされていますか？</li> <li>● 本体に水が掛かったり、水の中に浸かったりしたことはありませんか？ ⇒お買い上げの販売店にご相談ください。</li> <li>● 容器フタパッキンの取り付け方向が正しい向きになっているかご確認ください。⇒21ページの【容器フタパッキンの脱着方法】を参照ください。</li> </ul>
ブザーとともにランプが点滅する	<ul style="list-style-type: none"> <li>● 調理「開始時」からランプが赤色に点滅し、電子音ブザーが1秒間隔で鳴り続ける。⇒分量が多くありませんか？(容器の水位線のMaxを上まわっていませんか？) ⇒お湯を入れていませんか？ ⇒容器フタの水位センサーが汚れていたり濡れていたりしていませんか？ ⇒容器フタの端子部分が汚れていたり濡れていたりしていませんか？ (P11の「3. 容器フタ取り付け」をご参照ください)</li> <li>● 調理「途中」からランプが赤色に点滅し、電子音ブザーが途切れることなく鳴り続ける。⇒分量が少なくありませんか？(容器の水位線のMinを下まわっていませんか？) ⇒ヒーター及び容器底裏面に汚れやゴミが付着していませんか？ ⇒連続して使用していませんか？ 調理終了後から、1時間以上の間隔をあけてご使用ください。</li> <li>● 調理「途中」からランプが赤色に点滅し、電子音ブザーが途切れることなく鳴り続ける。⇒調理終了をお知らせする合図で異常ではありません。</li> <li>● カッターの攪拌動作が始まる直前に電子ブザー音が2回鳴る。⇒カッターの攪拌動作をお知らせする合図で異常ではありません。</li> </ul>
攪拌しない (モーターが動かない)	<ul style="list-style-type: none"> <li>● 連続調理等でモーターに負荷がかかっている可能性があります。少し時間をおいてから再度調理開始してください。</li> </ul>



分解禁止

自分で修理、分解をしないでください。



必ず実施

故障、異常、不具合などありましたらご使用を止め、電源プラグをコンセントから外し、お買い上げの販売店にご連絡ください。

上記を確認しても改善しない場合は、お買い上げの販売店もしくはゼンケンサービス係までお問い合わせください。

# 調理状態とエラーの表示

## 調理状態の表示

調理の状態	調理状況	ランプの状態						
		スープ	食べるスープ	おかゆ	ミキサー	再加熱	保温	状態ランプ
電源投入時	—							青点灯
ロックスイッチON時	待機状態	点滅	—	—	—	—	—	青点灯
スープ	調理中	点灯	—	—	—	—	—	赤点灯
	終了	点滅	—	—	—	—	—	青点滅
食べるスープ	調理中	—	点灯	—	—	—	—	赤点灯
	終了	—	点滅	—	—	—	—	青点滅
おかゆ	調理中	—	—	点灯	—	—	—	赤点灯
	終了	—	—	点滅	—	—	—	青点滅
ミキサー	調理中	—	—	—	点灯	—	—	赤点灯
	終了	—	—	—	点滅	—	—	青点滅
再加熱 (スープ)	調理中	点灯	—	—	—	点灯	—	赤点灯
	終了	点滅	—	—	—	—	—	青点滅
再加熱 (食べるスープ)	調理中	—	点灯	—	—	点灯	—	赤点灯
	終了	—	点滅	—	—	—	—	青点滅
保温 (スープ)	調理中	点滅	—	—	—	—	点灯	赤点灯
	終了	点滅	—	—	—	—	—	青点滅
保温 (食べるスープ)	調理中	—	点滅	—	—	—	点灯	赤点灯
	終了	—	点滅	—	—	—	—	青点滅

※各調理メニュー開始時、終了時にブザー音が鳴りますが、保温機能待機時から保温機能に切り替わる際は鳴りません。  
また、スープ、食べるスープ、おかゆについて、最初の攪拌前に短いブザー音が鳴ります。

## エラーの表示

エラー表示	ランプの状態							ブザー音	原因	
	スープ	食べる スープ	おかゆ	ミキサー	再加熱	保温	状態 ランプ			
動作中のメニューランプが点滅します								赤点滅	ピーピー (繰り返す)	ご使用方法が正しくない場合 ・水量が水位線のMaxを超えていませんか？ ・水量が水位線のMinを下回っていませんか？ ・お湯を入れていませんか？ ・端子部に水滴や汚れが付着していませんか？ ・ヒーター部に汚れや、ごみが付着していませんか？ ・容器底裏面に汚れや、ごみが付着していませんか？
									ピー (鳴り続ける)	調理終了後から1時間以上の間隔をあけて、 ご使用ください。 改善されない場合は、お買い上げの販売店に ご相談ください。

# 交換部品／製品仕様

## 交換部品

次の交換部品をご用意しております。  
交換用部品のお求めは、お買い上げの販売店もしくは  
ゼンケンサービス係までお問い合わせください。



容器フタパッキン

## 製品仕様

※機能改善等により仕様の一部を  
予告なく変更する場合があります。

品名	スープリーズR
型式	ZSP-4
定格電圧	AC100V
定格周波数	50Hz/60Hz
消費電力	ヒーター600W/モーター200W
調理時間	約30分
容量	最大約800ml
製品寸法	幅:約178mm×奥行:約266mm×高さ:約262mm
製品重量	約2.7kg
電源コード長さ	約1.5m
生産国	中国
材質	本体:ABS樹脂
	容器フタ:PP樹脂
	容器:ステンレス
	カッター:ステンレス
	容器フタパッキン:シリコンゴム

## 製品の保証

- このスープリーズRには、本取扱説明書の裏表紙に保証書がついています。保証書に販売店にて所定事項を記入してお渡しいたしますので、保証内容をよくお読みいただき、大切に保管してください。
- 保証期間はご購入の日から1年間です。
- 保証期間中に修理をお受けになる場合は、ご購入の販売店に修理をご依頼ください。
- その他の場合や保証対象外でも、ご購入の販売店や下記のゼンケンサービス係にお問い合わせください。
- 修理を依頼される前に、この取扱説明書をよくお読みになり再度ご検討の上、なお異常がある場合はご購入の販売店、または下記のゼンケンサービス係へご依頼ください。
- 保証期間中は、ご購入販売店まで保証書を添えて商品をご持参いただくか(株)ゼンケンまで保証書を添えて商品をお送りください。故障の内容により無償修理させていただきます。
- 保証期間経過後については、ご購入販売店まで商品をご持参いただくか(株)ゼンケンまでお送りください。修理によって商品の機能が維持できる場合は、ご希望により有料修理とさせていただきます。

## アフターサービス・お問い合わせ

お問い合わせ先

ご購入の販売店

お問い合わせ先

ゼンケンサービス係 ☎ 0120-135232

受付時間

AM9:00～PM5:00(土・日・祝日を除く)

お問い合わせの場合は次のことをお知らせください。

①製品名 ②ご購入販売店 ③ご購入の年月日 ④製品の状況

補修部品について：製造打ち切り後6年間保有されます。

【譲渡の場合】本品を他人に譲渡する場合は、必ずこの取扱説明書も一緒にお渡しください。

【廃棄の場合】廃棄の際は、お住まいの市町村などの注意をお守りください。

## 長年ご使用の場合は点検を!

### 愛情点検



#### こんな症状はありませんか?

- 時々運転しないことがある。
- 電源コードを動かすと通電したりしないことがある。
- 運転中に異常な音がする。
- 焦げ臭いにおいがする。
- 電源プラグ、電源コード、本体が異常に熱くなることもある。
- その他異常・故障がある。

#### ご使用中止

故障や事故防止のため電源プラグを抜き、販売店またはゼンケンサービス係にご相談ください。