

仕様

電源	AC100V 50/60Hz
運転電流	10.0A
定格消費電力	1000W
外形寸法	高さ 510 × 横 650 × 奥行 250mm (本体約 70mm)
質量	約 7.5kg
電源コードの長さ	約 2.5m
安全装置	転倒時安全装置、温度過昇防止装置、温度ヒューズ、電流ヒューズ
タイマー	おはよう (ON) タイマー 3～9 時間 (1 時間単位)
	おやすみ (OFF) タイマー 1～4 時間 (1 時間単位)
	切り忘れ防止タイマー (8 時間)
暖房適室の目安	～7 畳 (地域または部屋の断熱性・気密性より異なります)*

*暖房適室の目安は、(社)日本電機工業会の電気ストーブ・電気温風機の暖房の目安に準じて算出しています。(室外温度差 15℃の地域で1畳 1.65㎡として算出しています)

保証書・アフターサービスについて

保証書について

- アーバンホットには、保証書が付いております。
- 保証期間はご購入の日より1年間です。
- 保証期間中に修理をお受けになる場合には、ご購入の販売店に修理をご依頼ください。
- その他の場合や保証対象外でも、ご購入の販売店や下記ゼンケンサービス係にお問い合わせください。

アフターサービス・お問い合わせ

お問い合わせ先 お買い上げの販売店

お問い合わせ先 ゼンケンサービス係 **☎ 0120-135232**

受付時間 AM9:00～PM5:00 (土・日・祝日を除く)

⚠ 注意 修理技術者以外の方が分解したり修理・改造は行わないでください。(火災、感電、けがの原因になります)

- お問い合わせの場合は次のことをご確認ください。
 - ①製品名・形名 ②お買い上げの販売店 ③お買い上げの年月日 ④製品の状況
- 補修部品について：製造打ち切り後最低6年間保有されます。

[譲渡の場合] 本品を他人に譲渡する場合は、必ずこの取扱説明書も一緒にお渡しください。

[廃棄の場合] 廃棄の際は、お住まいの市町村などの注意をお守りください。

長年ご使用の場合は点検を!

愛情点検



こんな症状はありませんか?

- 時々運転しないことがある。
- 電源コードを動かすと通電したりしないことがある。
- 運転中に異常な音がする。
- 焦げ臭いにおいがする。
- 差込プラグ、電源コード、本体が異常に熱い。
- その他異常・故障がある。

ご使用中止

故障や事故防止のため、差込プラグを抜き販売店又はゼンケンサービス係にご相談ください。

株式会社 **ゼンケン** <http://www.zenken-net.co.jp>

東京営業所 〒112-0002 東京都文京区小石川 1-28-1 TEL.03-5840-8270
 大阪営業所 〒532-0011 大阪市淀川区西中島 3-23-15 TEL.06-6304-9535
 福岡営業所 〒810-0074 福岡市中央区大手門 2-5-10-101 TEL.092-738-8668

23228Q0604A1

くらし、すこやかに

取扱説明書

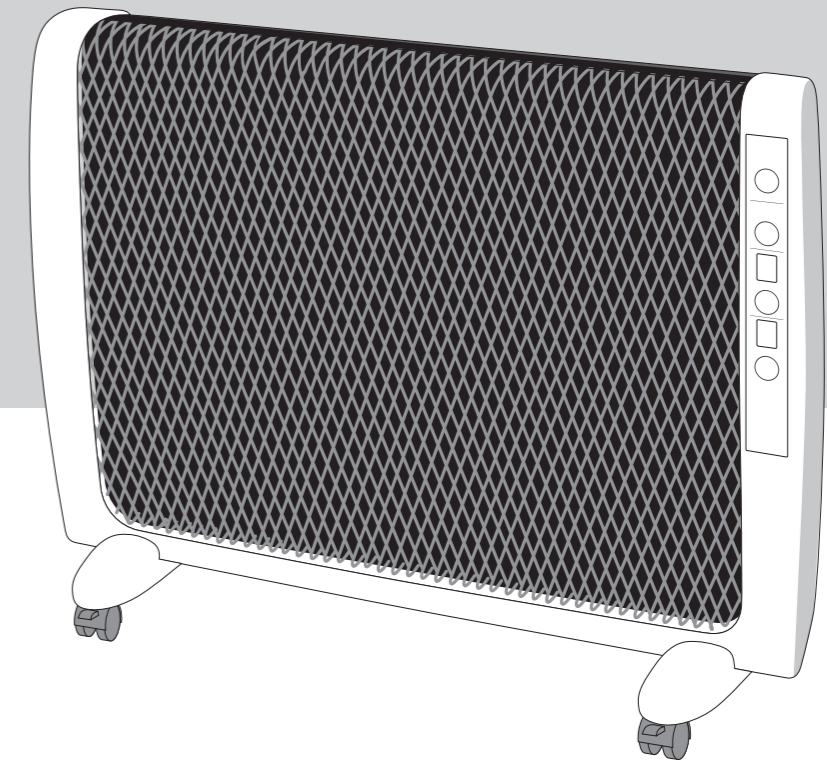


Urban Hot

アーバンホット

遠赤外線暖房器
アーバンホット

RH-2201



ゼンケン遠赤外線暖房器「アーバンホット」をお買い上げいただき誠にありがとうございます。

- この取扱説明書をよく読んで、正しくお使いください。
- この取扱説明書はいつでもみられるように必ず保管してください。
- 初期使用時やシーズンの使い始めはニオイが発生することがありますが異常ではありません。十分に換気をしてください。

家庭用
日本国内100V専用

もくじ

●安全上のご注意	1 p	暖かくなるまでの時間	7 p
●使用上のご注意	3 p	おはよう (ON) タイマーを使用する場合	8 p
●各部の名称とはたらき	4 p	おやすみ・おはようタイマーをともに設定する場合	8 p
●パッキングと取り付け方	5 p	●お手入れ・保管・輸送	9 p
●スイッチパネルの名称とはたらき	6 p	安全対策	9 p
電子プザーは次の場合になります	6 p	●困ったときの見分け方と対応	10 p
●使用方法		●仕様	11 p
通常 (連続) 運転する場合	7 p	●保証書アフターサービスについて	11 p
おやすみ (OFF) タイマーを使用する場合	7 p		

株式会社 **ゼンケン**

1

安全上のご注意

- ご使用前にこの「安全上のご注意」を必ずお読みください。
- この「安全上のご注意」は必ずお守りください。

注意事項は次のように区分しています。



警告

誤った取扱いをしたとき、人が死亡または重傷を負う危険性が想定される内容。



注意

誤った取扱いをしたとき、人が傷害を負う危険性及び物的損害のみの発生が想定される内容。

絵表示の例



この記号は注意(危険・警告を含む)を促す内容があることを示すものです。図の中に具体的な注意内容が描かれています。



この記号は禁止の行為であることを示すものです。図の中や近傍に具体的な禁止内容が描かれています。



この記号は行為を強制したり指示する内容を示すものです。図の中や近傍に具体的な指示内容が描かれています。

警告



改造は絶対にしないでください。また、修理技術者以外の人には、分解したり修理しないでください。
(火災・感電・けがの原因となります。)
修理はお買い上げの販売店にご連絡ください。



電源コードを傷つけたり、無理に曲げたり、引っ張ったり、ねじったり、たばねたり、高温部に近づけたり、重いものを載せたり、挟み込んだり、加工したりしないでください。
(電源コードが破損し、火災・感電の原因となります。)



定格15A以上のコンセントを単独で使用してください。
(他の器具と併用すると分岐コンセントが異常発熱して発火の原因となります。)



パネルカバーの穴やすき間、吸込口、放熱口に、ピンや針金等、異物を入れないでください。また、手や指を入れないでください。
(発煙・発火・感電・やけど・けがの原因となります。)



テーブルトップは使用しないでください。
(過熱してやけどや火災の原因となります。)



差込プラグはコンセントの奥までしっかり差し込んでください。
(感電・ショート・発煙・発火の原因となります。)



電源コードや差込プラグが傷んだり、コンセントの差込がゆるいときは使用しないでください。
(感電・ショート・発火の原因となります。)



交流100V以外では使用しないでください。
(火災・感電の原因となります。)



狭い場所に設置されているコンセントの使用は、特に注意してください。
(差込プラグとコードの付け根部分が折れ曲り、断線・火災・感電の原因となります。)

警告



電源プラグの先端部にホコリや汚れがある場合は、よくふき取ってご使用ください。
(異常過熱して発火の原因になります。)



濡れた手で差込プラグを抜き差ししないでください。
(感電・けがの原因となります。)



使用後は必ず電源を「切」にし、差込プラグをコンセントから抜いてください。
(火災の原因になります。)



電源コードを引っばったりして、製品を移動しないでください。
(火災・故障・感電の原因になります。)



差込プラグを抜いて運転を停止しないでください。
(火災や感電、故障の原因になります。)



電源コードの上に、製品本体やテレビ、家電品、置物など重いものは絶対に載せないでください。
(感電・ショート・発火の原因になります。)



可燃ガスや腐食性ガスが発生したり、たまる場所では使用しないでください。
(爆発・火災・故障・漏電の恐れがあります。)



低温やけどの恐れがあります。比較的低い温度(40~60°C)でも同じ場所に触れていると低温やけどの恐れがあります。



スプレー缶やカセットコンロのガスボンベなどを本体に載せたり、近くに置かないでください。
(爆発・火災の原因になります。)



至近距離で長時間使用しないでください。
(低温やけどの原因となります。)



本体に乗ったり、傾けたりしないでください。
(転倒してけがの原因となります。)



乳幼児やご自分で温度調節のできない方が使用されるときは、特に注意してください。1人で使用したり、パネルカバーに触れないでください。
(やけど・けがの原因となります。)



気密性の高いところや狭い所で長時間換気しないで使用しないでください。時々換気してください。
(酸欠になる恐れがあります。)



次のような方がお使いのときは特に注意してください。乳幼児、自分で温度調節のできない方、皮膚感覚の弱い方、子供、お年寄り、皮膚の弱い方、眠気を誘う薬(睡眠薬、かぜ薬)を服用された方や、深酒、疲労の激しい方など、ときどき体を動かすなど、注意して使用してください。



本体に衣類やタオルなどを掛けたり、乾燥させないでください。
(過熱・故障・火災の原因になります。)



電源コードが本体の下に入ったり、脚部からまったり、キャスターで踏みつけられることがないように注意して使用してください。
(火災・故障・感電の原因になります。)





カーテンや布団など燃えやすいものの近くで使わないでください。
(火災の原因となります。)

2

使用上のご注意

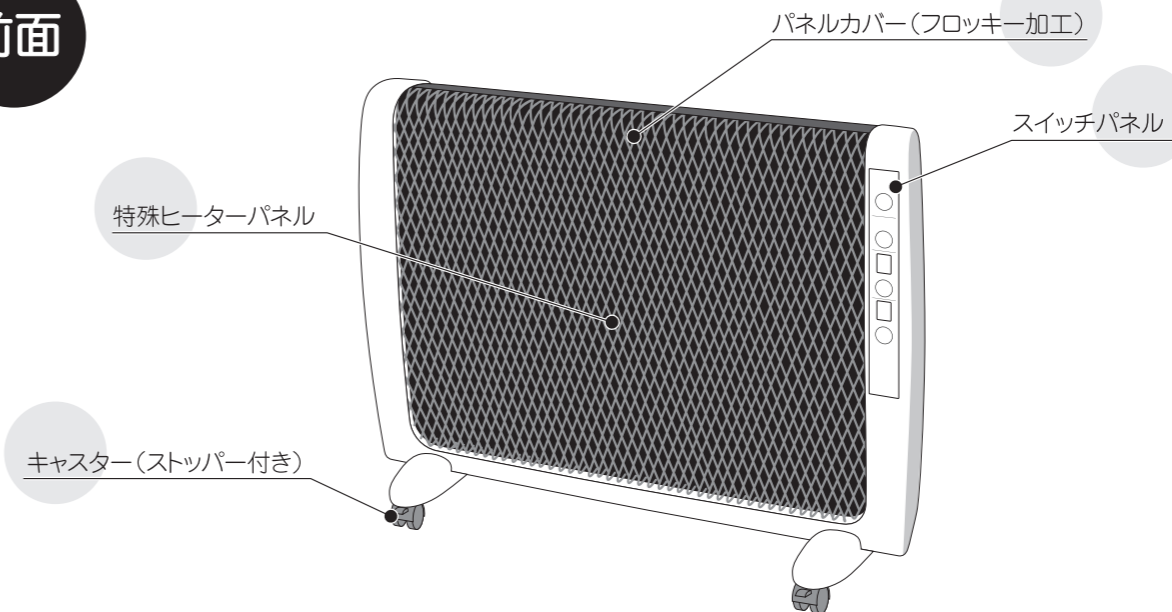
⚠ 注意

-  使用時以外は、差込プラグをコンセントから抜いてください。
(けがややけど・火災の原因となります。)
-  本体の掃除は、必ず差込プラグを抜き、本体がさめてから行ってください。
(感電・やけどの原因となります。)
-  差込プラグを抜くときは、電源コードを持たずに必ず先端の差込プラグを持って引き抜いてください。
(感電やショートして発火や故障の原因となります。)
-  使用中や使用後しばらくは本体上部やパネルカバーに触れないでください。
(やけどの原因となります。)
-  乾燥等他の用途に使用しないでください。
(過熱して発火の原因となります。)
-  放熱口や吸込口をふさいだ状態で使用しないでください。
(過熱・故障・火災の原因となります。)
-  パネルカバーを外して使用しないでください。
(過熱・故障・感電・やけど・火災の原因となります。)
-  脚を本体に取り付けられない状態では絶対に使用しないでください。
(倒れてけがをしたり過熱・けがの原因となります。)
-  他の熱器具の近くで使用しないでください。
(過熱して火災の恐れがあります。)
-  要冷蔵品や熱に弱いものなど暖まると困るものを前に置かないでください。
(室温が低くても、遠赤外線であたためられ、変質・変形・変色・発火の原因となります。)
-  移動や持ち運びの時は注意してください。
(落下してけがの原因となります。)
※とってを持って運んでください。
-  本体に水やお茶をこぼしたり、掛けたりしないでください。
(故障・過熱・感電の原因となります。)
万一こぼしたときは、直ちに使用を中止し、販売店に点検を受けてください。
-  浴室など湿気の多い場所、水がかかりやすい場所で使用しないでください。
(過熱・故障・感電の原因となります。)
-  本体に強い衝撃を加えたり、パネルカバーを変形させないでください。
(損傷・感電・けがの原因となります。)
-  脚を外したり、逆さまにしたり、倒したり、より掛けたりして使用しないでください。
(過熱・火災の原因となります。)
-  不安定なところに設置しないでください。また壁により掛けたり、傾かせて使わないでください。
(過熱・火災の原因となります。)
-  毛足の長いじゅうたんや熱に弱い床材・敷物の上で使用しないでください。
(じゅうたんや床材・敷物の変色やへこみ、製品の転倒によるけがの原因となります。)
-  落雷の恐れがあるときは差込プラグをコンセントから抜いてください。
(故障の原因となります。)
-  犬や猫などのペットの暖房用として使用しないでください。
(ペットが本体や電源コードを齧めて火災の原因となります。)
-  人のいない場所では使用しないでください。
(火災や故障の原因となります。)

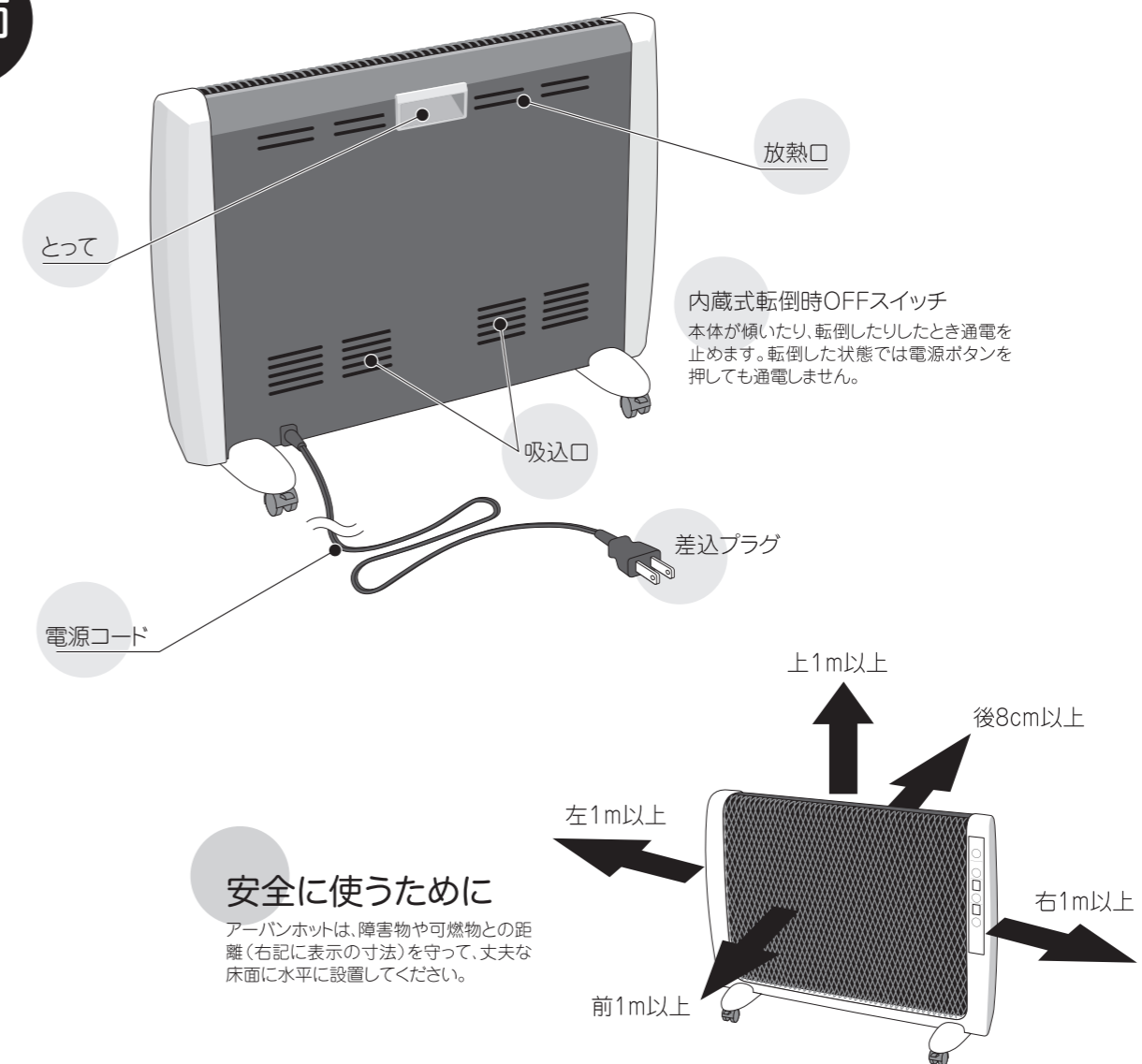
3

各部の名称とはたらき

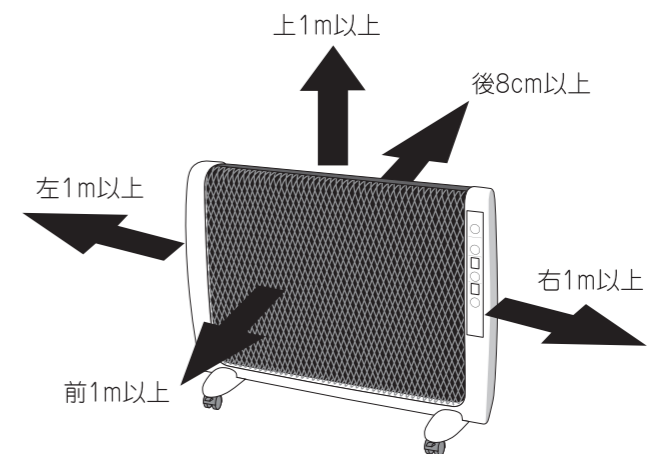
前面



後面

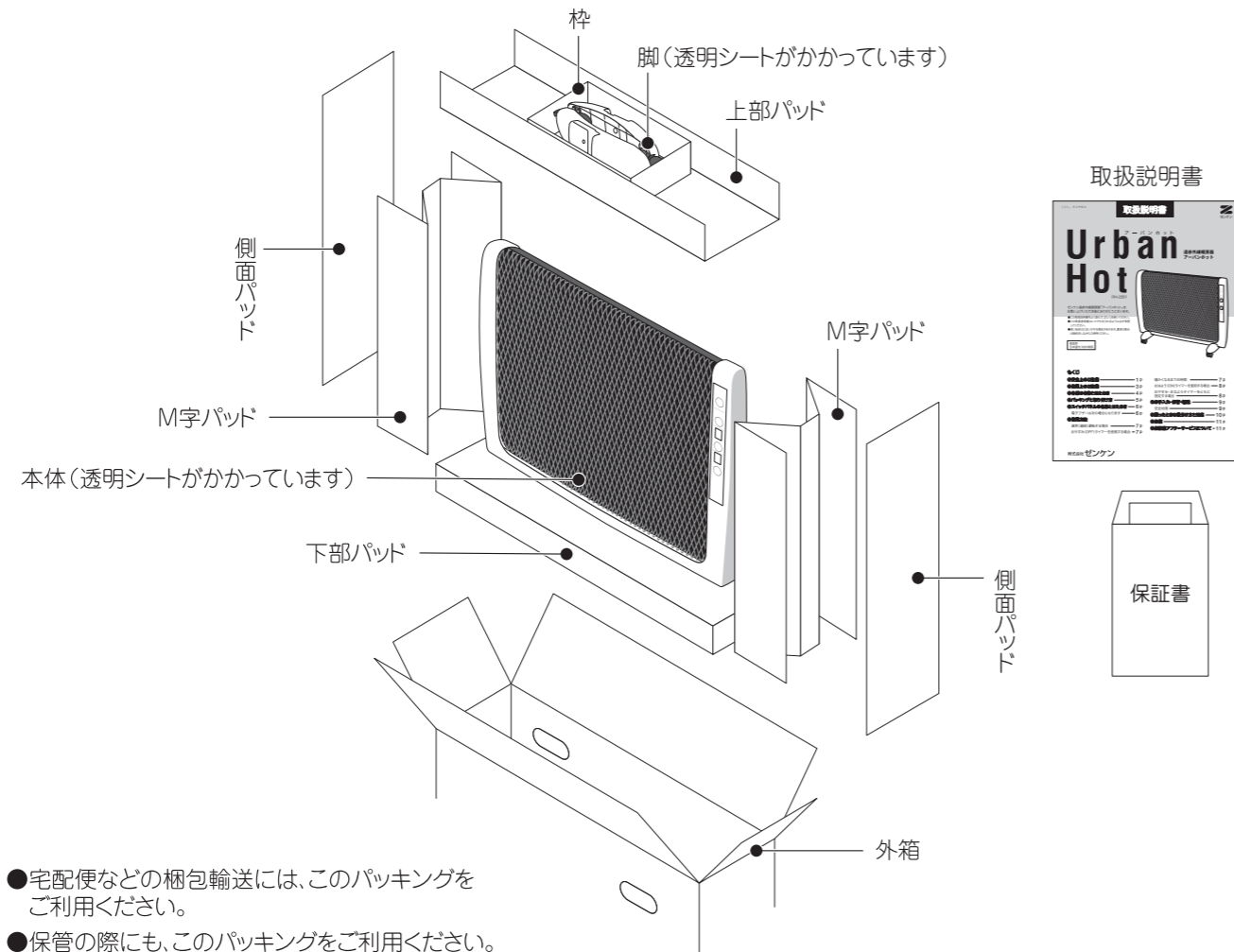


安全に使うために
アーバンホットは、障害物や可燃物との距離(右記に表示の寸法)を守って、丈夫な床面に水平に設置してください。



パッキングの内容

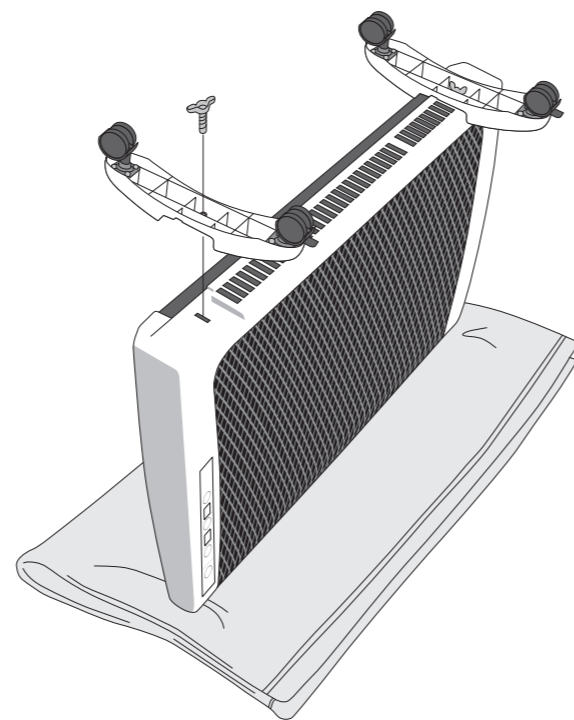
最初に本体に変形など(パネルカバーのへこみやツメの飛び出しなど)異常がないことをご確認ください。



- 宅配便などの梱包輸送には、このパッキングをご利用ください。
- 保管の際にも、このパッキングをご利用ください。

脚部の取り付け方

1. パッキングから脚を取りだしてください。
2. やわらかいものの上に、本体を逆さまにして立ててください。
(じゅうたん、毛布、バスタオルなどの上が適当です。)
3. 図のように脚を凹凸部分に合わせて取り付け、ちょうボルトで確実に締め付けてください。
(出荷時に脚部とちょうボルトはポリ袋に入っています。)



(入/切)ランプ

点灯と同時に電源が入ります(ON)。
消灯と同時に電源が切れます(OFF)。
ランプの点滅は異常を示します。

ヒーター切替ランプ

「強・弱」のランプはそれぞれ
「強」:1000W
「弱」:500W
の切替を示しています。

おやすみタイマー時間表示

1時間後から4時間後まで
1時間ごとにおやすみタイマーボタン
を押す毎に時間を変えられます。
5回押すと解除されます。

1時間後 → 2時間後 → 3時間後 → 4時間後 → 解除
(1時間毎)

※転倒時に安全装置が働いた場合に、
「E」が表示されます。

おはようタイマー時間表示

3時間後から9時間後まで
1時間ごとにおはようタイマーボタン
を押す毎に時間を変えられます。
8回押すと解除されます。

3時間後 → 4時間後 → … → 8時間後 → 9時間後 → 解除
(1時間毎)

切り忘れ防止タイマーについて

電源を「入」にすると自動的に切り忘れ防
止タイマーがセットされ、電源が「入」にな
ってから8時間後に電源が切れます。

※おやすみ、おはようタイマー設定時を除く
※時間表示はされません。

電源ボタン(入/切)
電源ボタンを押すと(入/切)ランプが点灯し、電源が入ります。再度押すと(入/切)ランプが消灯し、電源が切れます。

ヒーター切替ボタン
暖かきの段階(強・弱)を切り替えるボタンです。最初にコンセントをつないだときは「強」に設定されています。コンセントをつないだまま電源を切りますと、直前の設定(強・弱)が維持されます。
→ 強(1000W) → 弱(500W) →

おやすみタイマーボタン
おやすみタイマーボタンで希望の(切)時間を設定します。

おはようタイマーボタン
おはようタイマーボタンで希望の(入)時間を設定します。

電子ブザーは次の場合に鳴ります

- 差し込みプラグをコンセントに入れたときに1回鳴ります。
- 各操作ボタンを押すたびに1回鳴ります。
- 転倒時、安全装置が作動したときに本体を起こすまで、鳴り続けます。(電源ボタンを押して電源を切ってください。)
- 安全装置のサーモスタットが働いて「切」になった後に、冷えて「入」になるときに1回鳴ります。
- おはようタイマーの自動停止システムが作動した直後に鳴ります。

Urban Hot RH-2201

6

使用方法


通常(連続)運転する場合

手順

- 1 差込プラグをコンセントに差し込みます。
注意: 差込プラグは根元まで差し込んでください。
- 2 ①電源ボタンを押します。(②入/切ランプが点灯(電源ON)します。)
- 3 ③ヒーター切替ボタンをお好みの強さに調節してください。

●ボタンを押すと設定やランプ指示は次のようになります。
→ 強(1000W) → 弱(500W)

※電源を「入」すると、8時間の連続運転後に自動で電源が切れます。(切り忘れ防止タイマー)



おはよう(ON)タイマーを使用する場合

おはようタイマーとは、指定時間後に電源が自動的に入るONタイマーです。

手順 (例) 8時間後に運転を開始したい場合

- 1 電源を入れ、お好みのヒーターの強さに設定して、運転を開始します。
- 2 ④おはようタイマーボタンを押して、タイマーの働く時間をご希望の時間に設定します。


●ボタンを押すと設定時間が変わります。
3時間後 → 4時間後 → … → 8時間後 → 9時間後 → 解除 (1時間毎)

●④おはようタイマーボタンで時間を設定すると同時にタイマーは稼働します。
※新たに設定しますと、以前の設定は消えます。

●時間の経過とともに指示時間が変化します。

おはようタイマーの自動停止システム

おはようタイマーが働いて電源が入ったあと、消し忘れなどの防止のために、自動的に3時間後に運転を停止します(電源が切れた後にブザーでお知らせします)。自動停止後に続けてご使用の場合は、再度電源を入れてください。



おやすみ(OFF)タイマーを使用する場合

おやすみタイマーとは、指定時間後に電源が自動的に切れるOFFタイマーです。

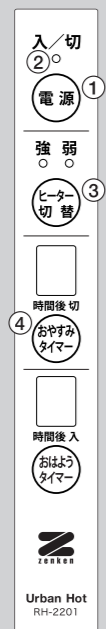
手順 (例) 2時間後に運転を止めたい場合

- 1 電源を入れ、お好みのヒーターの強さに設定して、運転を開始します。
- 2 ④おやすみタイマーボタンを押して、タイマーの働く時間をご希望の時間に設定します。

●ボタンを押すと設定時間が変わります。
1時間後 → 2時間後 → 3時間後 → 4時間後 → 解除 (1時間毎)

●④おやすみタイマーボタンで時間を設定すると同時にタイマーは稼働します。
※新たに設定しますと、以前の設定は消えます。

●時間の経過とともに指示時間が変化します。



おやすみ・おはようタイマーをともに設定する場合


手順 (例) 3時間後に運転を止め、8時間後に運転を開始したい場合

- 1 電源を入れ、お好みのヒーターの強さに設定して、運転を開始します。
- 2 ④おやすみタイマーボタンを押して、おやすみ(OFF)タイマーの働く時間をご希望の時間に設定します。
※おやすみ(OFF)タイマーを運転する場合(P.7)を参照ください。
- 3 ⑤おはようタイマーボタンを押して、おはよう(ON)タイマーの働く時間をご希望の時間に設定します。
※おはよう(ON)タイマーを運転する場合(P.8)を参照ください。

●④と⑤はどちらが先でもかまいません。

●⑤おはようタイマーの設定時間が④おやすみタイマーの設定時間よりも短い場合は、⑤おはようタイマーのランプは点灯しますが、⑤おはようタイマーは動きません。

●④おやすみ(OFF)タイマーの設定時間に到達すると運転は停止しますが、電源は入ったまま(②入/切ランプが点灯)です。
※⑤おはようタイマーでは自動停止システムが働きます。上記「おはようタイマーの自動停止システム」を参照ください。



暖くなるまでの時間

●通電を開始して暖くなるまでに約5分かかります。
※電源を切っても、しばらくは余熱で遠赤外線を放射していますので、暖房効果はあります。

音やニオイについて

●運転開始時や停止後に、音や振動がすることがあります。これはヒーターの熱による膨張収縮する音で異常ではありません。
●初期使用時やシーズンの使い始めはニオイがすることがありますが異常ではありません。十分に換気をしてください。
※ホコリやシミが付いたりするとニオイがなくなりにくい場合があります。お手入れをしてください。
※ニオイが気にならない場合でも、気密性の高い部屋や狭い部屋でお使いの場合は、時々換気をしてください。

7

お手入れ・保管・輸送

⚠ 注意 お手入れの時は必ず差込プラグを抜いて本体が冷えてから行ってください。(差込プラグを抜くときは差込プラグを持って抜いてください。)

そうじのしかた

- パネルカバーやヒーターパネルは電気掃除機のブラシ付きノズルでホコリを吸い取ってください。
※傷が付きますので、金属片のような堅いもので強くこすらないでください。
- 本体(パネルカバー以外)の強い汚れは、せっけん水を浸した布を固く絞ってから拭き取ってください。
※パネルカバーやヒーターパネルは変形しやすいので、強く押さないでください。

⚠ 注意 ●プラスチックや塗料を使用していますので、薬品や揮発性の溶剤(ガソリン、ベンジン、灯油、ベンゾール、アルコール、化学ふきん)などは使用しないでください。
また、スプレー(殺虫剤、整髪料など)や油などがかからないようにしてください。(本体をいためたり、火災の原因になります。)

●ホコリやシミがあると次に使用するとき、ニオイが発生する場合があります。

保管について

- パネルカバーなどが変形しないように注意してください。
(パネルカバーが変形しますと、パネルカバーなどの温度が変わったりして、やけどやけがなどの原因になります。)
- ご購入時の包装箱・パッキングをご利用ください。
- 湿度の高い所に保管しますと、次に使用するとき、ニオイが発生する場合があります。

⚠ 注意 保管するときは、子供や操作の知らない人が触れられないところに保管してください。

輸送について

ご購入時の包装箱・パッキングをご利用ください。

安全対策

次の3つの安全装置が付いています。

■転倒時安全装置

本体が傾いたり、転倒したときに、電源が切れ、ブザーが鳴り、(入/切)ランプが点滅し、おやすみタイマー表示に「E」が表示されます。

- ※本体を立て直すと、ブザーが止まり、(入/切)ランプの点滅とおやすみタイマー時間表示の「E」表示はそのままです。
電源ボタンを押すと(入/切)ランプが消え、「E」表示も消え、再び使用できるようになります。(タイマーの設定は解除されず)
- ※床面のがたつきや振動でも動作する場合があります。

■温度過昇防止装置(サーモスイッチ・温度ヒューズ)

本体に衣類やタオルをかけたときや、狭い所でご使用になられたときなど、本体の温度が異常に高くなった場合は、温度過昇防止装置が働き、電源が切れ、電源ランプが消えます。

- ※衣類やタオルを取り除くか、広い場所に移し、本体が冷えるのをお待ちください。
本体が冷えたら、電源ボタンを押すことで、再度ご使用になれます。
- ※本体が冷えてもご使用できない場合は、お買い上げの販売店にご連絡ください。
- ※ヒーター切替とタイマーの設定は解除されます。

■電流ヒューズ

電気回路の異常で過電流が流れますと電流ヒューズが働き、瞬時に電源が切れます。

- ※この場合は、ご自分で復帰できませんので、お買い上げの販売店にご連絡ください。

8

困ったときの見分け方と対応

	こんなとき	ここを確かめます	こうしてください
1	「電源ボタン」を押しても「入/切ランプ」や「ヒーター切替ランプ」が点灯しない。	差込プラグがコンセントに入っていない。	差込プラグをコンセントにしっかりと差し込んでください。
		ブレーカーが入っていない。(落ちている)	ブレーカーが落ちた原因を取り除いて、ブレーカーを入れてください。
		電源コードを動かすとブザーが鳴ることがある。	お買い求めの販売店にご連絡ください。
		他のランプが1つ以上点灯している。	ランプの故障と思われる。お買い求めの販売店にご連絡ください。
		ヒーターは正常に温度が上がっている。	
		本体が斜めやヨコになっている。	転倒時安全装置が働いた場合は、正しい使い方に戻して再度電源ボタンを押してください。
		タオルがかかっているなどの原因で、本体が熱くなっている。	過昇防止装置が働いた場合は、正しい使い方に戻して本体がさめてから再度電源ボタンを押してください。
原因不明の場合。	温度ヒューズ、電流ヒューズの安全装置が働いた場合はメーカーで修理します。お買い求めの販売店にご連絡ください。		
2	暖かくならない。	「入/切ランプ」が点灯していない。	上記1をご覧ください。
		「入/切ランプ」が点滅している。 おやすみタイマー時間表示が「E」になっている。	転倒、傾きまたは振動により転倒時安全装置が働いています。転倒や傾きを立て直して、「電源ボタン」を押して電源を切り、電源を入れ直してください。
3	知らないうちに「入/切ランプ」が消え冷たくなった。	おやすみタイマーを稼働させていた。	異常ではありません。おやすみタイマーが働くと電源が切れます。「電源ボタン」を押してください。
		おはようタイマーを稼働させていた。	異常ではありません。おはようタイマーの自動停止システムのために、働き始めてから3時間後に電源が切れます。「電源ボタン」を押してください。
		室温が高い。	温度過昇防止装置(安全装置の一つ)が働いた。下記※印参照
4	おはようタイマーが働かない。	おやすみタイマーとおはようタイマーを同時に設定するときに、おやすみタイマーが働く前におはようタイマーが働くように設定していた。	異常ではありません。この設定の場合は、おはようタイマーは全く稼働しません。両タイマーを同時に設定する場合は、おやすみタイマーが働く後におはようタイマーが働くように設定してください。
		部屋の温度が上がらない。	異常とは限りません。 アーバンホットは空気よりも人や物や壁など直接遠赤外線あたる物を暖めますので、感覚より室温が低いこともあります。
6	配電盤のブレーカーが落ちたり、ヒューズがとんだりする。	同時に多くの電気器具を使用している。契約電流以上の電気を使用している。	規定電流以内になるように、使用する電気器具を選んでください。または契約電流の増加をご検討ください。
7	電源コード・差込プラグが熱い。	コンセントの許容電流が15A(アンペア)より小さい。	許容電流15A(アンペア)以上のコンセントを単独でご使用ください。コンセントの許容電流をオーバーするとコンセントが加熱します。
		1つのコンセントから2つ以上の電気器具を使っている。	
8	本体内部に異物が入った、汚れが付着した。		すぐに電源を切り、センセンサーサービス係へご連絡ください。
9	運転時にニオイがする。		初期やシーズンの使い始めはニオイが発生する事がありますが異常ではありません。十分に換気をしてください。 また、ホコリやシミが付いたりするとニオイがなくなりにくい場合がありますのでお手入れをしてからお使いください。
10	運転時に音がする。		ヒーターの熱による膨張収縮する音で異常ではありません。

※室温の高い場所で運転しますと、温度過昇防止装置が働いて運転を停止することがあります。この場合、しばらくはスイッチを押しても全く操作できません。本体が冷えてきますと(ブザー音が「ピー」となります)、再運転が可能になります。

確かめても不調の原因がわからない場合は、お買い求めの販売店にご連絡ください。

⚠ 注意 ●自分で修理、分解をしないでください。
●故障、異常、不具合などがありましたら、差込プラグをコンセントから外し、お買い求めの販売店にご連絡ください。