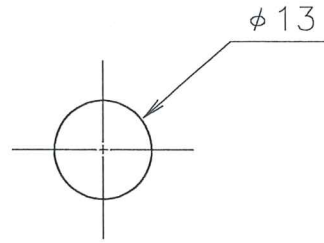


パネルカット



PCTFE材料の調達難での欠品状況の暫定的な処置対応として、PCTFE材質部品に対し、上記対象ガス仕様に限定し、変更材質POMを適用します。
オリフィスPOM仕様はMODEL2412-B仕様にて現在標準材質であり、多くの使用実績があり、性能上も安心してご使用いただくことができます。

限定標準仕様

(注意) 微量でも腐食性ガスが含まれる、混合ガス用途には使用出来ません

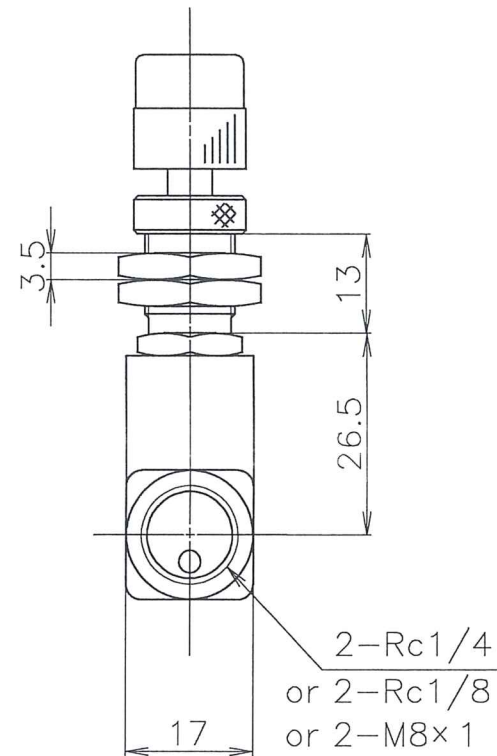
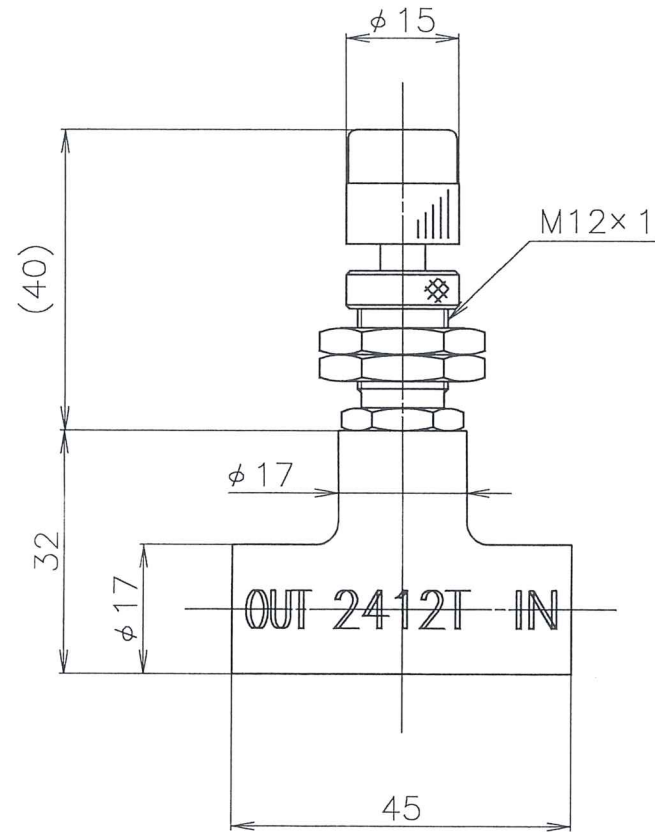
	ガス
流体	AIR, N ₂ , O ₂ , H ₂ , He, Ar, CO ₂
調節ネジ回転数	約12回転
最大使用圧力	1.0MPa(G)
最高使用温度	60℃ (※1)
流体接触部材質	SUS316, FKM, POM【暫定仕様】
接続口	Rc1/4(標準), Rc1/8(オプション)

(※1) 通常SS仕様は120℃ですが本仕様はオリフィス:POM仕様により60℃となります。

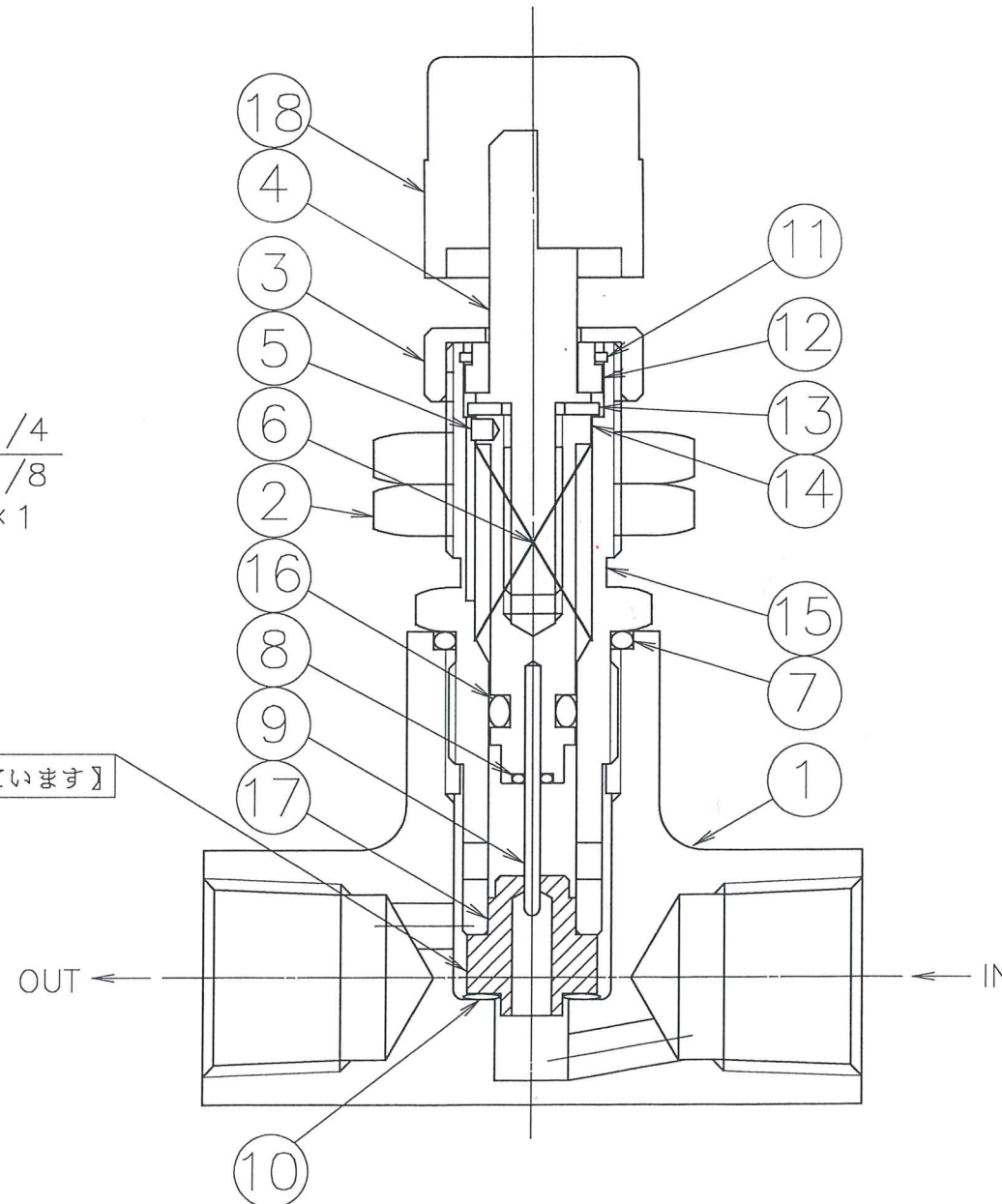
図面番号	FC308448A1
品名	精密ニードルバルブ 2412T
御注文主	殿

型式:2412-T-SS-**-POM

仕様
流体:
最大流量:
材質: SUS仕様
接続:
入口出口差圧:
特記事項: オリフィス:POM仕様
[暫定処置対応仕様]



内部構造図 (SCALE2/1)
(例図:Rc1/4)



部品名称: オリフィス ⑰
【通常材質PCTFEをPOMとしています】



18	ツマミ	ABS	1	
17	オリフィス	POM	1	
16	Oリング	FKM	1	
15	ニードル本体	SUS316	1	
14	調節ネジ受け	SUS316	1	
13	段無しワッシャ	硬質ナイロン	1	
12	段付きワッシャ	POM	1	
11	抜け止めスプリング	SUS304	1	
10	Oリング	FKM	1	
9	ニードルピン	SUS316	1	
8	Oリング	FKM	1	
7	Oリング	FKM	1	
6	ニードル用スプリング	SUS304	1	
5	ピン	SUS303	1	
4	ニードル調整ネジ	SUS303	1	
3	袋ナット	BSBM	1	
2	パネル取付ナット	BSBM	2	
1	本体	SUS316	1	

符号	名称	材質	数量	備考
尺度	1/1	図面変更		
第3角法				

コフロック株式会社			
設計	製図	検図	承認
—	西川	水谷	山本
日付	2022年 7月 22日		