

パネル埋込取付 (前面カバー共締め)
パネル表面取付 (付属ナットによる取付)

呼称による各部寸法

呼称各部	12	15	20	25
A	80	110	160	210
B	86	116	166	216
C	120	150	200	250
D	100	130	180	230
E	29	29	31	31



⚠ 本流量計を配管される前後に電磁弁等を取付けられ圧力が加わったまま開閉動作をされますとフロートが飛び上がりガラスが割れる場合がありますので、直接圧力変化が加からないようにして下さい。

限定標準仕様 (注意) 微量でも腐食性ガスが含まれる、混合ガス用途には使用出来ません

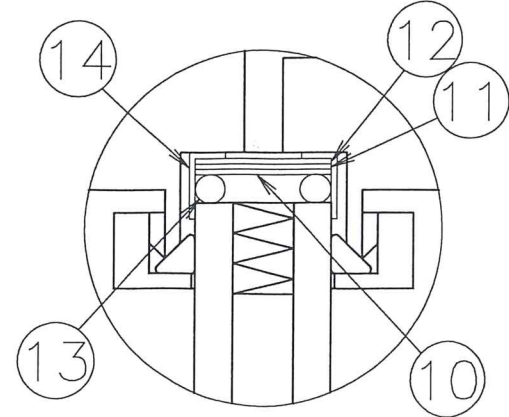
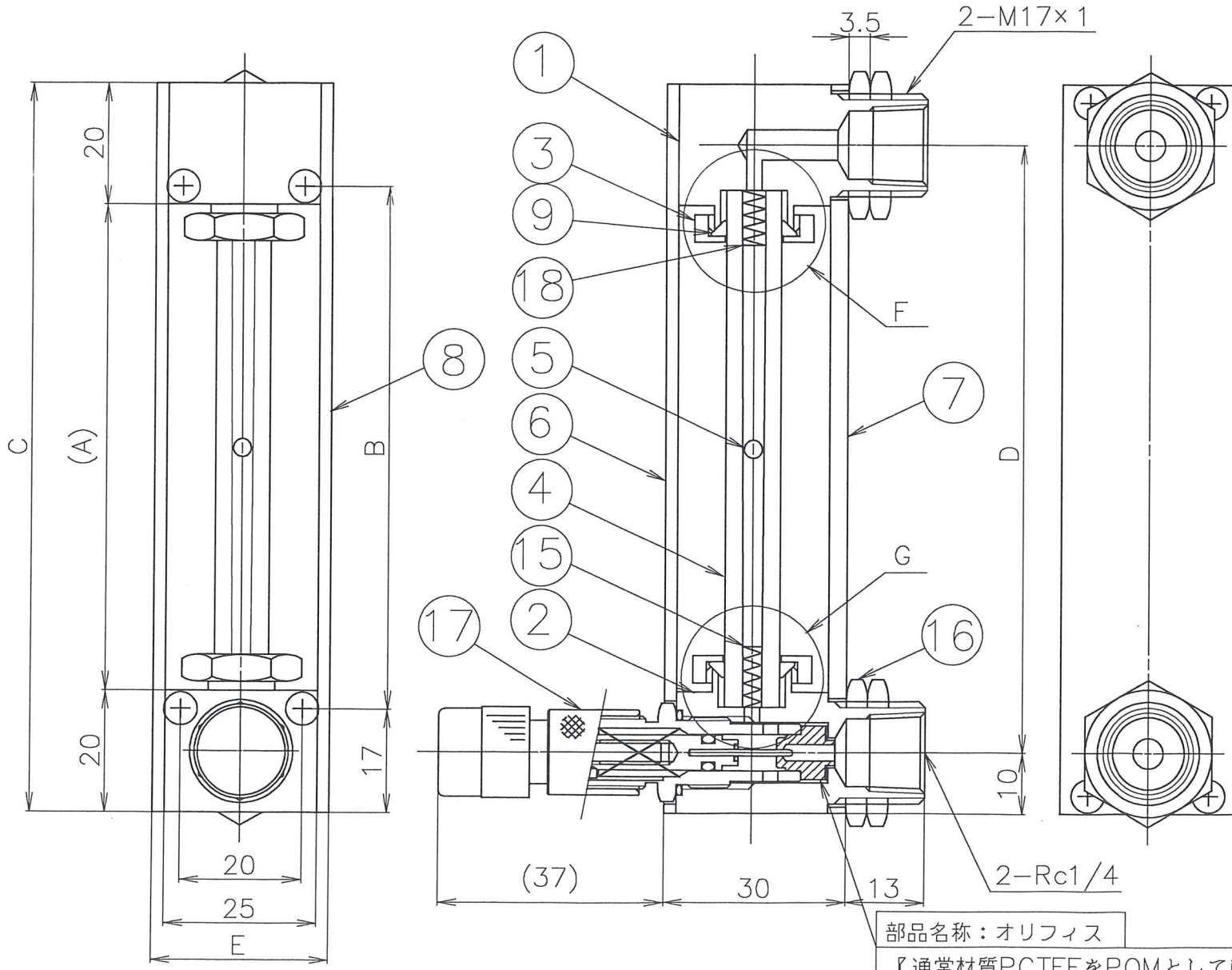
ガス	
流体	AIR, N ₂ , O ₂ , H ₂ , He, Ar, CO ₂
流量レンジ	0.5~5mL/minから3~30L/min迄各種 (AIR大気圧条件)
耐圧	100mL/min以下 1.0MPa(G)
	5L/min以下 0.7MPa(G)
	10L/min以上 0.5MPa(G)
精度	F.S. ±2% (計測ポイント)
有効目盛	10 : 1
最高使用温度	60℃
ニードルバルブ	精密ニードルバルブ MODEL 2412
接続口	Rc1/4(標準) φ6ホースニップル, φ8ホースニップル, その他(オプション)

接流体部材質 SUS316, 硬質ガラス, POM【暫定仕様】, FKM (PTFE)

PCTFE材料の調達難での欠品状況の暫定的な処置対応として、PCTFE材質部品に対し、上記対象ガス仕様に限定し、変更材質POMを適用します。
オリフィスPOM仕様はRK1200-B仕様にて現在標準材質であり、多くの使用実績があり、性能上も安心してご使用いただくことができます。

- 注) 1. 下部はすべてSUSストッパー
2. 上部においてPTFEストッパーは[AIR]2L/minから (ただし流体、全長、圧力指定により変わる)
3. フィルターは以下の通りゴムキャップに入れて装着する (AIR大気圧換算)

200mL/min以下 (上下とも)	金属フィルター(SUS316) 105μ 1枚
	PTFEフィルター 10μ 1枚
~1L/min (上下とも)	金属フィルター(SUS316) 105μ 1枚
	1L/minをこえるもの ナシ



図面番号	FC308437A1
品名	精密ニードルバルブ付流量計 RK1200 (下部ニードル)
御注文主	殿

型式: RK1200-**-SS-**-D-POM

仕様
流体: _____
流量: _____
全長: _____
材質: SUS仕様
圧力: (供給圧) (出口圧)
温度: _____
接続: _____
フロート材質: _____
特記事項: オリフィス: POM仕様 [暫定処置対応仕様]

18	上部ストッパー	SUS316 or PTFE	1	注)2参照
17	精密ニードルバルブ	—	1	
16	取付ナット	BSBM	4	
15	下部ストッパー	SUS316	1	注)1参照
14	ゴムキャップ	FKM	(2)	注)3参照
13	Oリング	FKM	(2)	
12	フィルター	SUS316	(2)	
11	フィルター	PTFE	(2)	
10	フィルター	SUS316	(2)	
9	Oリング	FKM	2	
8	側板	Al	2	
7	裏板	黄色アクリル	1	
6	表板	透明アクリル	1	
5	フロート	硬質ガラス or SUS316	1	
4	フローメタチューブ	硬質ガラス	1	
3	グラウンド	BSBM	2	
2	下部ブロック	SUS316	1	
1	上部ブロック	SUS316	1	

符号	名称	材質	数量	備考
尺度	1/1	図面変更		
第3角法				

コフロック株式会社

設計	製図	検図	承認
—	西川	水村	山本
日付	2022年 7月 20日		