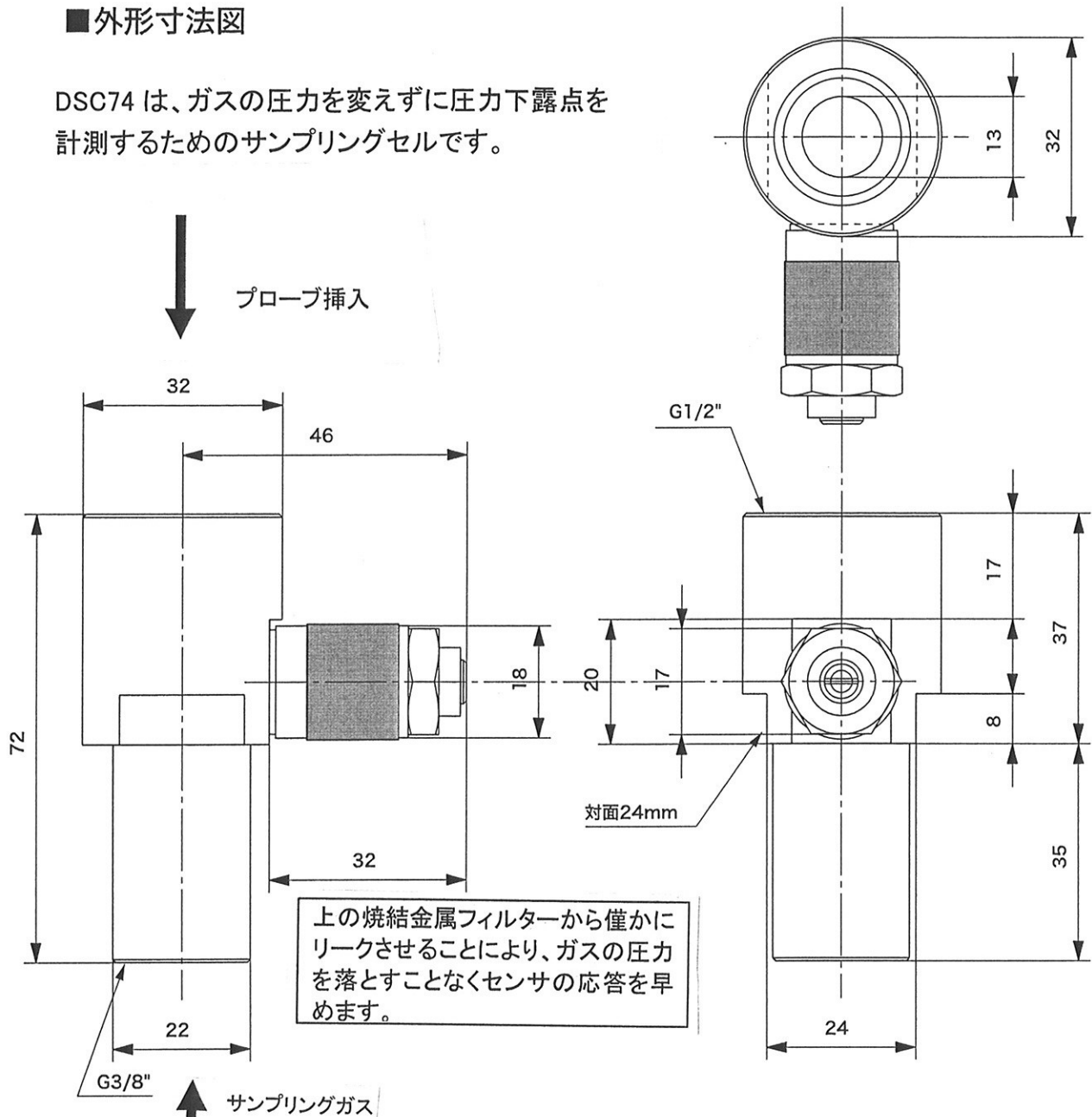


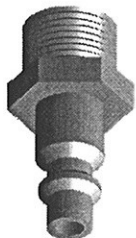
## ■外形寸法図

DSC74 は、ガスの圧力を変えずに圧力下露点を計測するためのサンプリングセルです。

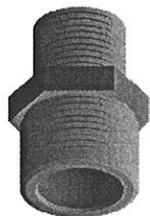


## ■付属品

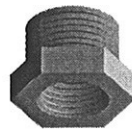
NIP08Dタイプ  
コネクター



ネジアダプター  
3/8"-1/2"G



ネジアダプター  
3/8"-1/4"G



品名	サンプリングセル			
型式	DSC74	図番	DM-01-0016-1	
日付		承認	検図	REV
縮尺	／ 三角法			