

取扱説明書

保証書付

日本国内専用

For use in Japan only.

| 家庭用 |

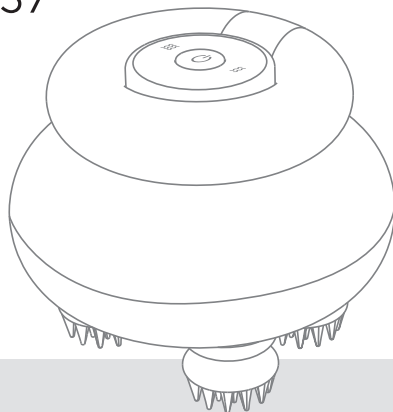
Dashiel

HEAD SPA BRUSH

ヘッドスパブラシ

品番 MEHR-57

- ・USB充電式
- ・速度2段階調節(高速/低速)
- ・10分オートオフ機能
- ・防水 IPX7
- ・ブラシ取り外し可能



この度はお買い上げ頂きまして誠にありがとうございます。
この取扱説明書をよくお読みになり正しくご使用ください。
お読みになった後は、大切に保管してください。

仕様

寸法	約φ10.5×H9cm
重量	約315g
材質	ABS シリコン PC
電源	USB充電式(5V 1A)
内蔵充電電池	リチウムイオン電池 3.7V 1200mAh
充電/稼働時間	約2.5時間充電(満充電)で約3時間稼働(無負荷時) ※時間は使用環境や使用期間によって異なりますのでご注意ください。
回転数	最大 約110rpm
保護等級	IPX7
使用環境温度	-10~45℃

安全上のご注意 2

各部名称 6

充電方法 6


使用方法 7


お手入れ方法 8

保証書 8


※商品の仕様及び外観等は、予告なく変更することがあります。


安全上のご注意

 **警告** 誤った取扱をすると、人が死亡または重傷を負う可能性が想定される内容を示します。

 **注意** 誤った取扱をすると、人が傷害(※1)を負ったり、物的損害(※2)の発生が想定される内容を示します。

※1 傷害とは、治療入院や長期の通院等を要しない、ケガや感電・火傷等を示します。
※2 物的損害とは、家屋や家財および家畜やペットにかかわる拡大損害を示します。

 **禁止** (してはいけないこと)を示します。

 **強制** (必ずすること)を示します。

危険



■下記の様な方は絶対に本製品を使用しない

●ペースメーカー等の体内埋込型医療用電気機器を使用されている方 ●人工心肺等の生命維持用医療用電気機器を使用されている方 ●心電計等の装着形の医療用電気機器を使用されている方
医療電気機器の誤作動による事故の原因となります。

警告



- 子供等取扱に不慣れな方だけで使わせない
- 乳幼児の手の届くところで使用や保管をしない
- 乳幼児への使用はしない

感電、ケガの原因となります。

■次のような人は使用しない

●医師の治療を受けている方 ●急性疾患、結核性疾患のある方 ●発熱している方 ●高血圧の方 ●伝染病疾患、血液疾患、内臓疾患、悪性腫瘍のある方 ●皮膚病の方 ●アレルギー体質の方 ●アトピー性皮膚炎、皮膚トラブルがある方 ●疲労が激しい方 ●敏感肌または肌の弱い方 ●体調がすぐれない方 ●酒気帯びの方 ●妊娠中、生理中、授乳中、眠気をさそう薬を服用中の方 ●物理的刺激などによる病的なシミのある方 ●ステロイド系ホルモン剤の長期使用や、肝機能障害で毛細血管拡張を起こしている方 ●意思表示ができない方
事故や健康を害する原因となります。

■指定の部位以外や次のような部位には使用しない

●切り傷、整形手術をした部位 ●皮膚炎、日焼けで肌がヒリヒリし、炎症を起こしている部位 ●皮膚が化膿し炎症を起こしている部位 ●痒みやほてりのある部位 ●頭皮に傷、皮膚炎、腫れもの、化膿性疾患のある場合
およびその部位

事故やトラブルの原因となります。

ご自身で判断ができない場合は、使用前に医師にご相談ください。

■USB コードを破損するようなことはしない

■USB コードが傷んだ場合や差し込みが緩い時は使用しない

■コードを束ねたまま充電しない

■USB コードを他の製品に使用しない

火傷、感電、ショートによる火災の原因となります。

警告



■暖房器具のそば等、温度が高くなるところで使用・保管はしない
本体の変形によるショートや発火、故障の原因となります。

■火気に投入しない
破裂の原因となります。

■ネックレス等のアクセサリーを身につけて使用しない
ケガ、事故の原因となります。



■絶対に分解・修理・改造は行わない
ケガ、故障の原因となります。



■濡れた手でUSBコードの取扱はしない
感電、ケガ、故障の原因となります。



■本体を浸水させたまま放置しない
故障の原因となります。



■浴室等湿気の多い所でUSBコードの保管はしない
感電、故障の原因となります。



■プラグは根元まで確実に差し込む
■USBコードのほこり等は定期的にとる
■充電時以外(お手入れ・保管時等)はUSBコードの接続を解除する
■使用後は電源を切る
■付属のUSBコードを使用する
■異常・故障時はただちに使用を中止する(コードを接続している場合は解除する)
【異常・故障例】●本体が異常に熱い ●焦げくさいにおいがする ●煙が出る ●コードが傷んでいる
火災、感電、事故の恐れがあります。

■USBコードの取扱は下記の内容を守る
●本体に巻き付けない ●ドア等で挟まない ●過度に曲げない ●加工しない ●布などで覆わない
●ねじらない ●上に物を置かない ●きつく束ねたり結んだりしない
●コードを引っぱってプラグを抜かない(必ずプラグ部分を持って抜いてください)
誤った取扱は断線火災事故に繋がります。

■接続部に水が付着していないことを確認してから充電する
感電、ショート、発火の恐れがあります。

注意



■本来の使用目的以外には使用しない

■破損したら使用しない

■不安定な場所に置かない

ケガ、事故の原因となります。

■落とす・ぶつける等、製品本体に強い衝撃を与えない

感電、発火の原因となります。

■過度に使い過ぎない

■稼働中はブラシの間に指を入れない

ケガの原因となります。

■強くあてすぎない

強くあてすぎると自動で稼働が停止し、ケガ、故障の原因となります。

■次に該当する人は使用しない

●植毛をされている方

●部分かつら(テープ貼り付け・エクステンションを含む編み込み等)を装着中の方
髪がからみつき、傷める原因となります。

■ドライヤーと一緒に使用しない

本体の変形や故障の原因となります。

使用上のご注意

守らないと製品の故障や劣化の原因となります。

- 高温になる所、直射日光の当たる所への保管や放置はしない
- お手入れの際、シンナー・ベンジン等の揮発性有機溶剤の使用はしない
- 水温46℃以下、環境温度-10～45℃で使用する

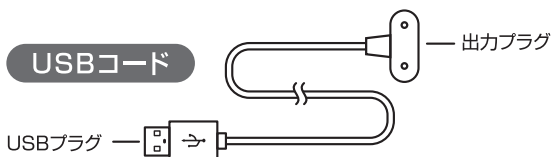
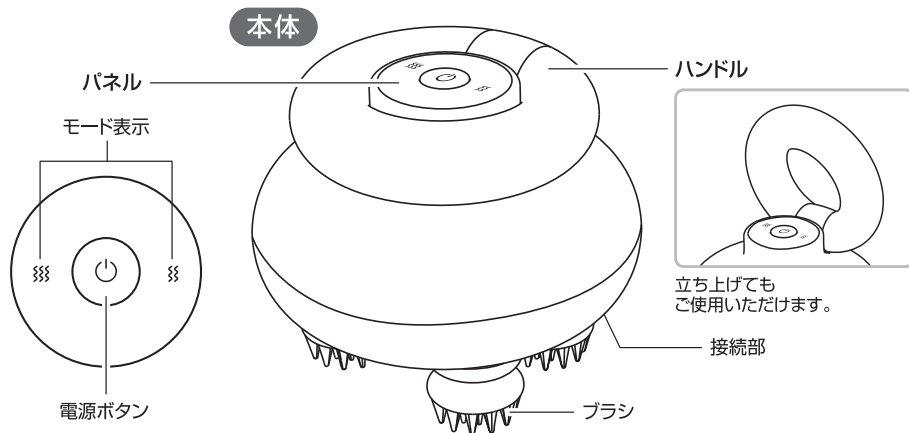
お願い

- 業務用での使用はご遠慮ください
この製品は一般家庭用です。業務用での使用はご遠慮ください。

お知らせ

- 本製品は充電式です
USBコードを接続しながらの使用はできませんのでご注意ください。
- 本製品は日本国内専用です
本製品を国外に持ち出した場合、保証及びアフターサービスの対応はできませんのでご了承ください。

各部名称



充電方法

充電残量が少なくなると電源ボタンが数回点滅します。十分な充電を行ってください。

- ※本製品は充電式です。USBコードを接続しながらの使用はできませんのでご注意ください。
- ※必ず付属のUSBコードをご使用ください。
- ※接続部に水が付着していないことを確認してから充電を行ってください。
- ※電池残量が少ないと正しく稼働しない場合があります。

① 本体の接続部にUSBコードの出力プラグを接続します。

② USBプラグをUSB供給電源のUSBポート(5V1A)に接続します。

⇒電源ボタンが赤色に点灯します。

- ※必ず5V 1A以下で充電してください。1Aを超えると正しく充電できない場合や本体の故障につながる場合があります。
 - ※最小0.5Aでも充電ができますが、1A以下で充電した場合、充電時間が長くなります。
 - ※USB接続ACアダプタ(DC5V1A)の使用も可能ですが付属ではありません。
- 家電量販店等でお買い求めいただけます。
- ※急速充電には対応していません。

③ 約2.5時間で充電が完了し、電源ボタンが白色の点灯に変わります。

※USBコードの接続を解除してください。

充電・稼働時間の目安

約2.5時間充電(満充電)で約3時間稼働(無負荷時)
※時間は使用環境や使用期間によって異なりますのでご注意ください。

使用方法

頭皮・体にご使用いただけます。

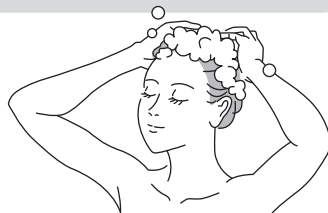
体に使用する場合は肩、腕、太もも、腹、腰、背中、首、足等気になる部位にご使用ください。

【頭皮ケアの使用方法】

①シャンプーで髪全体を泡立てます。

※水温46℃以下、環境温度-10～45℃で使用してください。

※乾いた髪でも頭皮ケアやリフレッシュしたい時にお使いいただけます。



②本体をしっかり持ち、

電源ボタンを長押しして電源をオンにします。

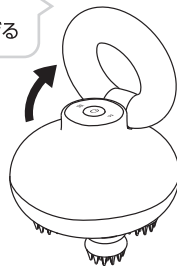
※手についたシャンプーをよく洗い流してから使用してください。
本体が滑って落ちると、ケガ・故障の原因となります。

➡電源ボタンと高速モード表示が点灯し

高速モードで稼働します。

ボタンを押すごとに高速/低速モードの切り替えができます。

ハンドルを立ち上げて
使用する際は、
矢印の方向に立ち上げる



	高速モード	低速モード
パネル表示	(≡ ≡ ≡ (power icon) ≡ ≡ ≡)	(≡ ≡ ≡ (power icon) ≡ ≡ ≡)
回転数	約110rpm	約90rpm

③ブラシ部分を頭皮にあてます。

※ブラシ全体が頭皮にあたるように垂直に軽く押しあて、下記を参考に頭皮ケアを行ってください。

※使用目安は1日1～2回程度です。

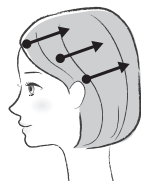
※強くあてないでください。



注意 ■稼働中はブラシの間に指を入れない ケガ、事故の原因となります。

「前頭部と側頭部のケア」

1. 生え際に約5秒間軽くあてる。
2. 生え際から頭頂部へ約5秒間かけてゆっくりすべらせる。



●
押しあてる
→
この方向にすべらせる

「後頭部のケア」

1. 生え際に約5秒間軽くあてる。
2. 生え際から頭頂部へ向かって約5秒間かけてゆっくりすべらせる。



「頭頂部と後頭部のケア」

1. 頭頂部(下図★)に約20秒間軽くあてる。
2. 頭頂部からえりあしに向かって約5秒ずつ押しあてて移動する。



④約10分使用后、自動で電源が切れます。

※自動オフ前に稼働を終了する場合は、電源ボタンを長押しして電源を切ってください。

⑤シャンプーを洗い流します。

お手入れ方法



警告

- 充電時以外(お手入れ・保管時等)はUSBコードの接続を解除する
火災、感電、事故の恐れがあります。
- 濡れた手でUSBコードの取扱はしない
感電、ケガ、故障の原因となります。

使用上のご注意 ■お手入れの際、シンナー・ベンジン等の揮発性有機溶剤の使用はしない

●使用後は毎回お手入れをしてください。

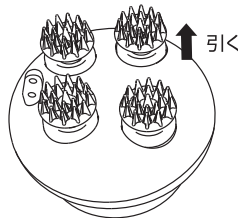
※お手入れを行わないと、本体の劣化に繋がります。

●本体は水洗い可能です。

※本体を浸水させたまま放置しないでください。

①本体についた髪の毛や汚れを洗い流してください。

②ブラシは矢印の方向に引いて取り外し、
水洗いまたは薄めた中性洗剤で洗ってください。



ラシル ヘッドスパブラシ 保証書

品番	MEHR-57	お買上げ日	年	月	日
お客様	お名前		ご住所 〒		
	電話番号 ()				
取扱販売店	販売店名/住所/電話番号				

保証期間はお買い上げ日より1年です。保証期間内でも次のような場合は保証致しかねます。●使用上の誤り及び不当な修理や改造による故障及び損傷。●お買い上げ後の落下等による故障及び損傷。●火災、地震、落下、水害、その他の天災地変、異常電圧による故障及び損傷。●一般家庭以外(例えば、業務用の長時間使用、車両船舶への搭載等)に使用された場合の故障及び損傷。●本書のご提示がない場合。●本書にお買い上げ年月日、お客様名、販売店名の記入のない場合、あるいは字句を書き換えた場合。●インターネットオークション(オークションストア含む)、リサイクルショップ、フリマアプリ、個人事業主、個人間取引(譲渡等含む)等で購入した物。

【お客様サポート窓口】TEL:03-3829-5525 受付:月曜日～金曜日

【URL】<https://macros.ne.jp/>

【輸入事業者】



株式会社 マクロス

〒130-0012

東京都墨田区太平2-10-10

ユナイテッドビル錦糸町

日本国内専用
For use in Japan only.