

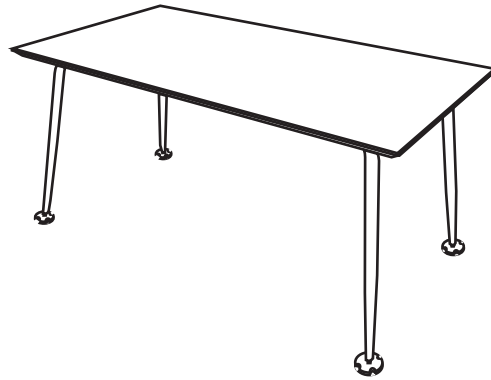
# 応接テーブルXC-15080

## 取扱説明書

この度は、本製品をお買い上げ頂きまして誠にありがとうございます。  
組立てを行う前に必ずこの説明書をお読みください。また、この説明書は必ず保管してください。

### 品質表示

外形寸法	幅:1500mm 奥行:800mm 高さ:720mm 重量:27.7kg
材質	天板:パーティクルボード、脚部:スチール
表面加工	天板:天然木突き板貼り(ウォールナット材)ポリウレタン塗装 脚部:エポキシ樹脂粉体塗装
品番	天板:743201、脚:743202 (中国製)



(組立完成図)

### ⚠ 注意

#### 設置上の注意

- ◎屋内の水平な場所でご使用ください。不安定な場所でご使用になりますと転倒によるケガや破損の原因になります。
- ◎直射日光・暖房機器の熱風が当たる高温な場所、或いは多湿な場所でのご使用はなさらないでください。
- ◎天板の上に直接熱い物を置いたり、ビニール等で長時間覆って使用しないでください。変形・変色・変質の原因になります。

#### お手入れ方法

- ◎日常のお手入れは柔らかい乾いた布で軽く拭いてください。
- ◎著しい汚れを落とす場合は、薄めた中性洗剤で汚れを拭き落とした後、柔らかい清潔な布で乾拭きしてください。
- ◎シンナーで拭かないでください。変色硬化したりすることがあります。

### ⚠ 警告

#### ご使用上の注意

- ◎テーブル本来の用途以外(踏み台の代わり等)には使用しないでください。又、極端な衝撃・荷重を掛けしないでください。転倒によるケガや破損の原因になります。
- ◎お客様による修理や改造は絶対に行わないでください。又、破損した場合は使用を中止してください。商品の強度が低下してケガ等の原因となります。

輸入者及び表示者

株式会社スマイル

商品に関するお問い合わせは下記お客様相談窓口へ

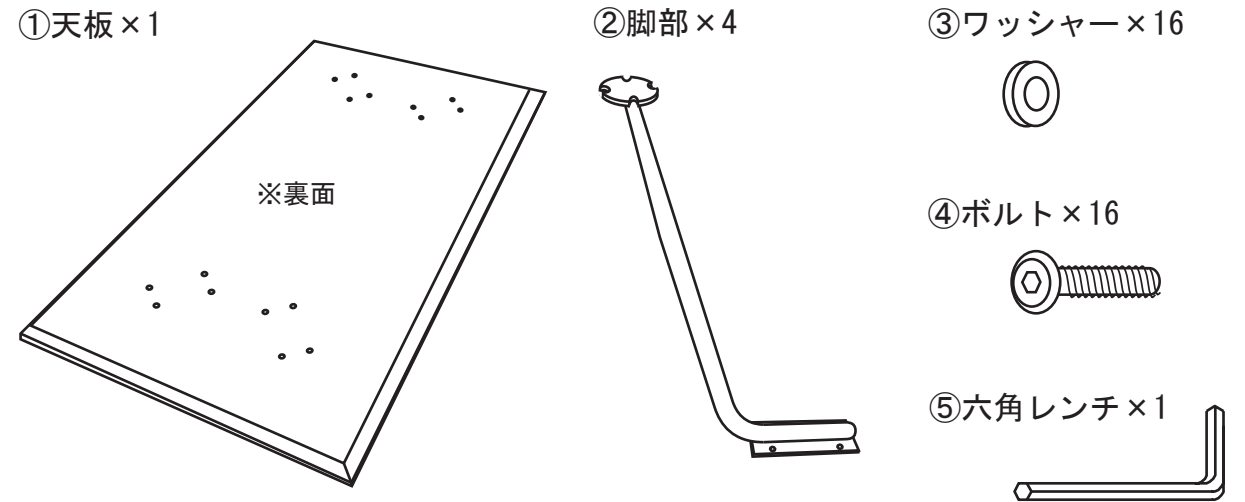
お客様相談窓口 / ☎ 0120-636-433

月曜日～金曜日 9:00～18:00(土・日・祝日・夏期・冬季休暇等は除く)

●組立て前に必ず部品、部材をご確認ください。

## 部品

※電動ドライバーは使わないでください。

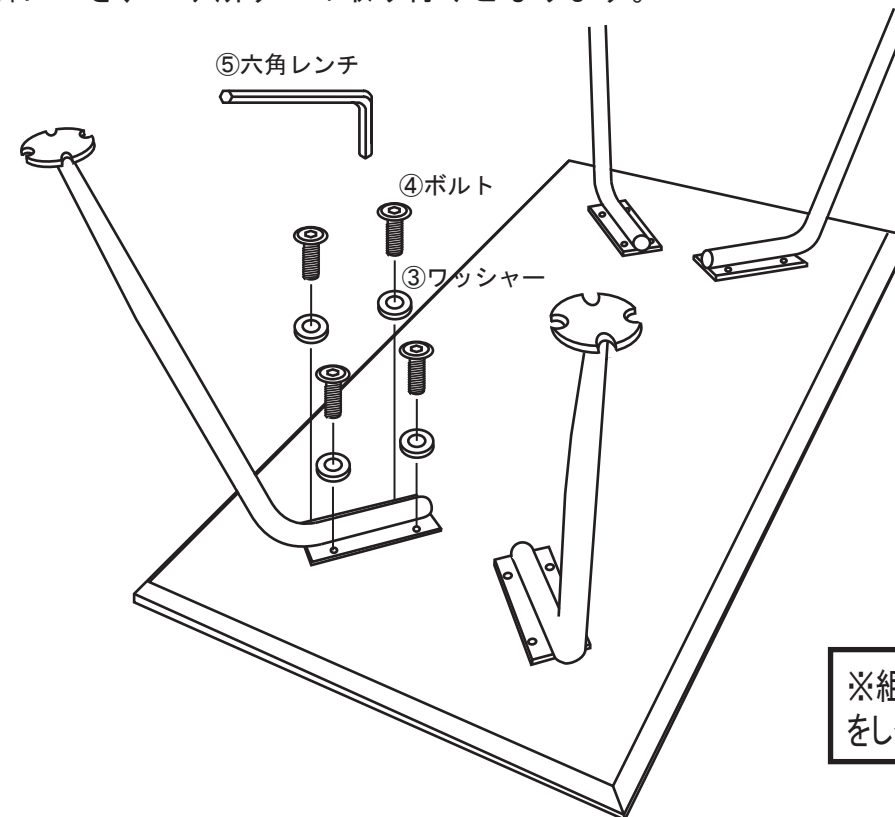


## 組立方法

※ボルトは始め、ゆるく仮止めし、他のボルトを取付けた後、しっかり固定してください。

天板表面を傷付けないよう毛布のような柔らかい布等を下に敷いてから組立てを始めてください。

- ①天板を裏返しにした状態で、②脚部を四隅に取り付けます。⑤六角レンチを使って、脚部のボルト穴に④ボルトと③ワッシャーを取付けてください。  
※1脚につき、4ヶ所ずつの取り付けとなります。



※組立完成時にもう一度ボルトをしっかり締めてください。