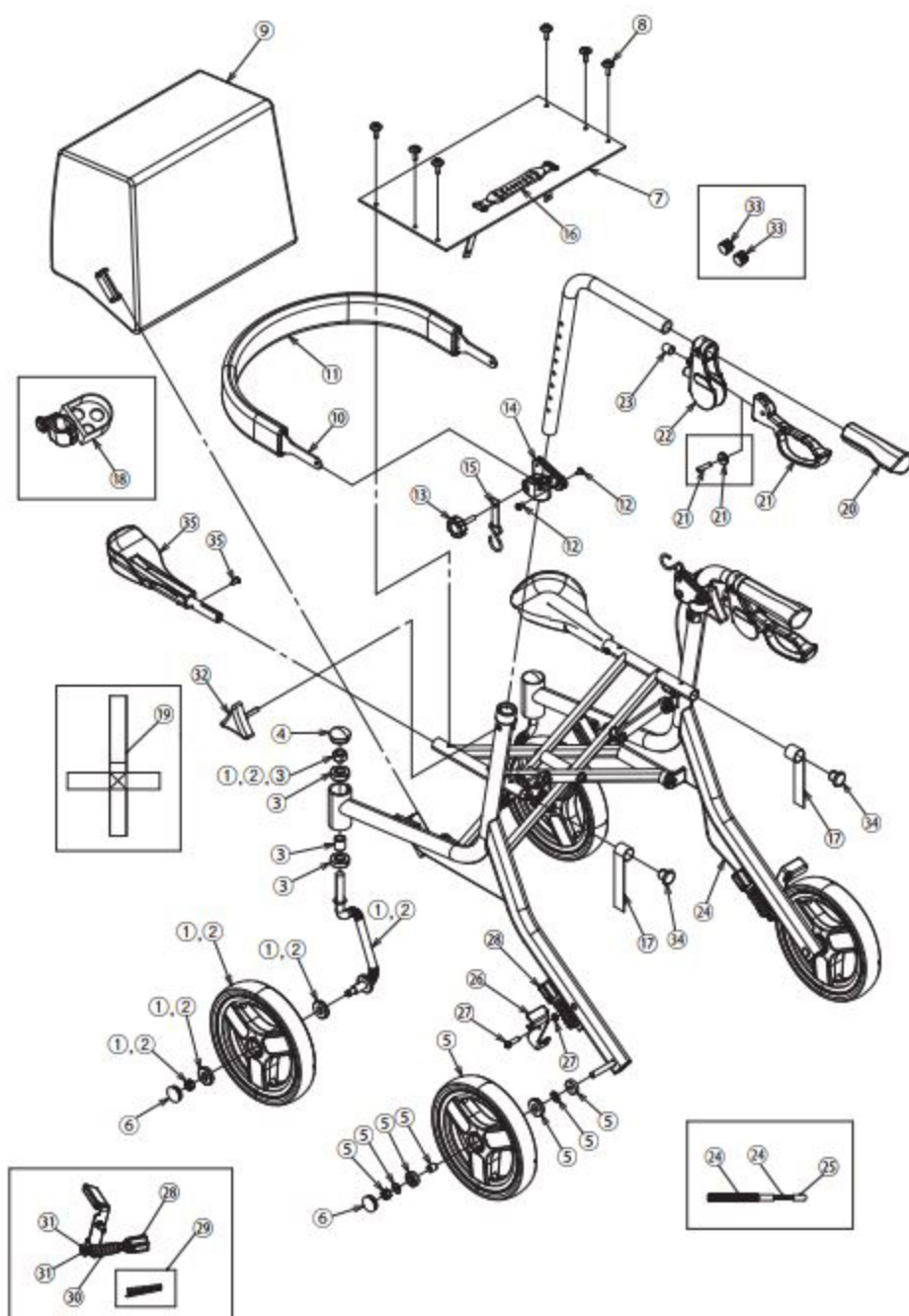


# ● 歩行車 ショッピングターン



## 部品一覧

製品名	No.	部品名	部品コード	価格	備考
ショッピングターン	①	前輪セット(右)	592195		
	②	前輪セット(左)	592196		
	③	前輪フォークベアリングセット	592217		
	④	前輪フォークキャップ	591983		★
	⑤	後輪セット	591978		★
	⑥	車輪キャップ (前後共通)	591979		★
	⑦	座面	592197		
	⑧	座面固定ボルト×6	591957		★
	⑨	バッグセット	592198		

※部品については、お届けまでに日数をいただいておりますので、あらかじめご了承ください。

製品名	No.	部品名	部品コード	価格	備考
ショッピングターン	⑩	姿勢保持ベルト	592199		
	⑪	姿勢保持ベルトカバー	592200		
	⑫	姿勢保持ベルト固定ボルト	592201		
	⑬	姿勢保持ベルト基部固定ノブボルト×2	592202		
	⑭	姿勢保持ベルト基部(左右セット)	592203		
	⑮	姿勢保持ベルト固定用フック(左右セット)	592204		
	⑯	折りたたみベルト	591999		★
	⑰	折りたたみ保持ベルト	592206		
	⑱	杖ホルダーセット	592207		
	⑲	杖固定ベルト	591985		★
	⑳	ハンドルグリップ	592208		
	㉑	ブレーキレバーセット	591966		★
	㉒	ブレーキ基部(左右セット)	591967		★
	㉓	ブレーキ基部キャップ×2	591968		★
	㉔	ブレーキワイヤーセット	592209		
	㉕	ブレーキワイヤー端部キャップ×10	591971		★
	㉖	ブレーキ板(左右セット)	592210		★
	㉗	ブレーキ板固定ボルトセット	591973		★
	㉘	ブレーキ調節ネジ	591974		★
	㉙	ブレーキパネ	591975		★
	㉚	ブレーキパネカバー	591976		★
	㉛	ブレーキ固定ソケットセット	591977		★
	㉜	高さ調節ノブボルト	592211		
	㉝㉞	シートパイプエンドキャップ(前×2、後×2)	591961		★
	㉟	バスケットホルダー(左右セット)	592212		
	㊱	フレーム前方保護シール(10枚入り)	592214		※
	㊲	フレーム後方保護シール(10枚入り)	592215		※
	㊳	ブレーキ・駐車ロックシール10枚入り	592000		★ ※
	㊴	ブレーキ指はさみ注意シール10枚入り	592006		★ ※
	㊵	ブレーキ調節表示シール10枚入り	592001		★ ※
	㊶	指はさみ注意シール10枚入り	592002		★ ※
	㊷	補修用スプレー	592216		※
	㊸	補修用ペイント(タッチペン)	592218		※
	㊹	前輪左右6台分セット	592315		※
	㊺	後輪12個セット	592311		★ ※

「備考」欄に★印がある部品は「歩行車 リトルターン」との共通部品です。  
「備考」欄に※印がある部品は図示していません。

※部品については、お届けまでに日数をいただいておりますので、あらかじめご了承ください。